



TRACKMAN

INSTRUÇÕES DE INSTALAÇÃO

TRACKMAN **iO**

CONTEÚDO

Começando	3
Conteúdo da embalagem	3
Definições	3
Equipamentos necessários (não incluídos):	3
Espaço	4
Tipos de montagem	5
Requisitos de espaço	5
Tipos de configuração	6
Configuração de instalação	6
Pré-requisitos	6
Processo de instalação do Tipo A	6
Processo de instalação do Tipo B	12
Ligar o seu Trackman iO	15
A sua sala de simulador instalada	16
Conectar o seu Trackman iO a um PC e à internet	17
Instalar o TPS (9.2 ou posterior)	17
Conectar-se ao seu Trackman iO	18
Calibrar o seu Trackman iO	19
Recomendações para parafusos de montagem	20
Equipamento conectável	20
Atualizações e vídeo de instalação	20

COMEÇANDO



CONTEÚDO DA EMBALAGEM

- 1 Caixa do Trackman iO
- 2 Placa de calibração
- 3 Trackman iO com película protetora e placa de montagem
- 4 Cabo de alimentação (específico para o país)
- 5 Adaptador de energia
- 6 Lanterna
- 7 6 parafusos M6 de 12 mm para montagem VESA 100x100. Montagem VESA não incluída.
- 8 Tee (suporte para bola de golfe)
- 9 Marcador de Tee
- 10 Pen drive (contém guia de segurança e conformidade, instruções de instalação e software)
- 11 3 pilhas AAA
- 12 Conteúdo da caixa e instruções de segurança
- 13 Suporte de teto (anexado ao Trackman iO)

DEFINIÇÕES

LH: Mão esquerda

RH: Mão direita

Ponto de mira: Um ponto ou linha que indica a direção de mira preferida

TPS: Trackman Performance Studio (Software para PC)

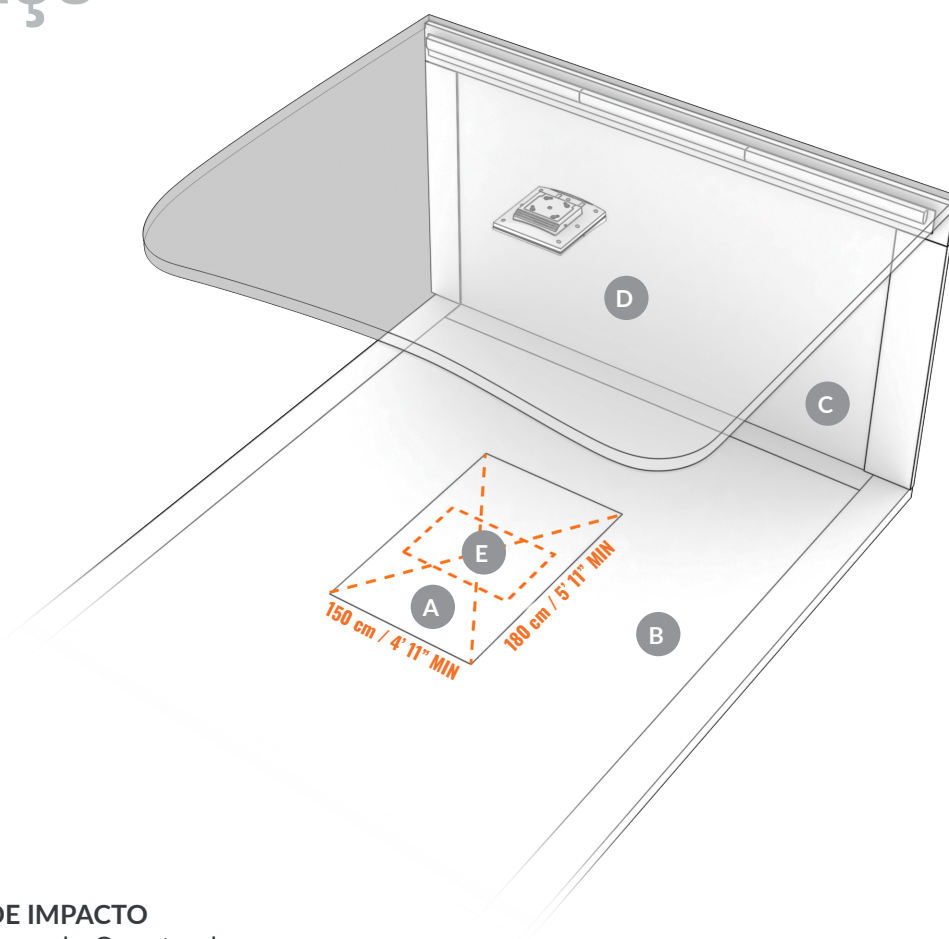
EQUIPAMENTO NECESSÁRIO (NÃO INCLUÍDO):

- Escada
- Caneta ou lápis
- Berbequim portátil com brocas específicas para superfícies de teto
- 4 peças de parafusos específicos para superfícies de teto de 4 mm x 30 mm
- 4 peças de buchas de parede de 6 mm x 35 mm
- Cobertor ou toalha
- Cabo Ethernet (mínimo Cat6/blindado)
- 2 tacos de golfe ou varetas de alinhamento
- Chave de fendas (escolha padrão ou Phillips com base nos parafusos está a usar)
- Nível de bolha

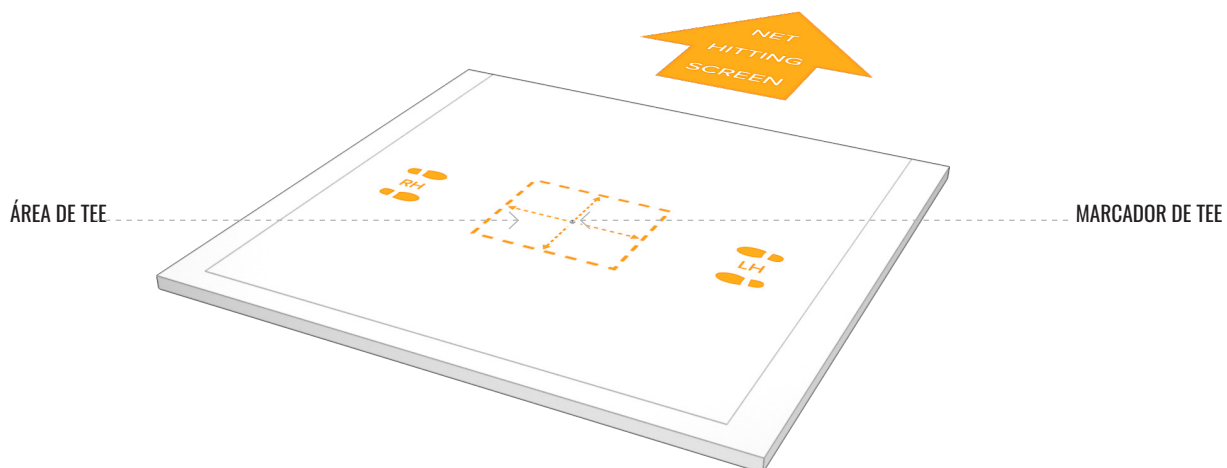
Se não estiver a montar **Trackman iO** diretamente no teto com o suporte de teto incluído, vai precisar de equipamentos adicionais:

- Suporte VESA (100x100, com junta rotativa e poste/suporte ajustável)
- Prumo (ou nível a laser, ou fita métrica resistente)

O ESPAÇO



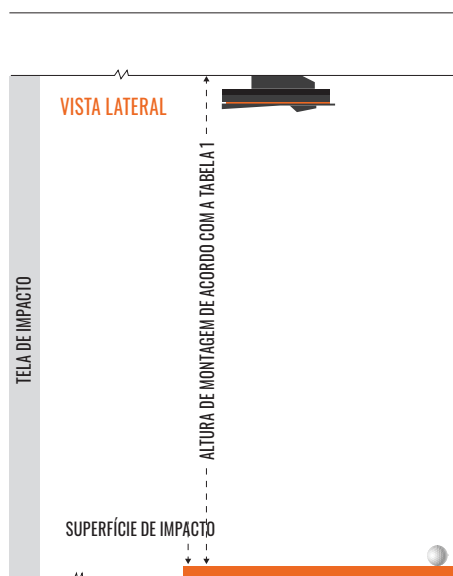
- A SUPERFÍCIE DE IMPACTO**
 Deve ser de cor verde. O centro da **SUPERFÍCIE DE IMPACTO** também deve ser o centro da **ÁREA DE TEE**
- B SUPERFÍCIE DO CHÃO**
- C TELA DE IMPACTO**
- D SUPERFÍCIE DO TETO**
- E ÁREA DE TEE** 60 x 40cm / 2' x 16"
 Poderá fazer tacadas a partir desta **ÁREA DE TEE**, cujo centro é indicado pelo **marcador de tee**.



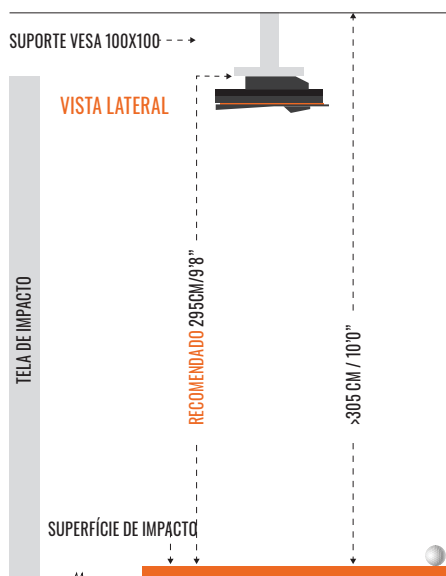
TIPOS DE MONTAGEM

- A. Montagem direta no teto.
 - Consulte a secção para o processo de instalação do **Tipo de Montagem A**
- B. Suporte VESA (100x100, com junta rotativa e poste/suporte ajustável)
 - Consulte a secção para o processo de instalação do **Tipo de Montagem B**.

TIPO DE MONTAGEM A



TIPO DE MONTAGEM B



Para garantir um sistema funcional, escolha um tipo de montagem para instalar o seu **Trackman iO**:

- Utilize o **Tipo de Montagem A** (montagem direta no teto) quando a distância entre a **SUPERFÍCIE DE IMPACTO** e o **TETO** for de 285 cm / 9'4" a 305 cm / 10'0", conforme listado nos requisitos.
- Se a distância entre a **SUPERFÍCIE DE IMPACTO** e a **SUPERFÍCIE DO TETO** for maior que 305 cm / 10'0", utilize o **Tipo de Montagem B**, suporte VESA 100x100 com poste/suporte ajustável definido para a altura recomendada de montagem de 295 cm / 9'8".

IMPORTANTE

Independentemente do tipo de montagem escolhido, tanto a **SUPERFÍCIE DO TETO** quanto o piso devem estar nivelados. Instalar o seu Trackman iO numa **SUPERFÍCIE DE TETO** que não esteja nivelada afetará o desempenho do sistema.

REQUISITOS DE ESPAÇO

- Parte superior da **SUPERFÍCIE DE IMPACTO** até à altura de montagem (ou seja, onde o **Trackman iO** está fixo na **SUPERFÍCIE DO TETO** ou no suporte VESA)

Tabela 1 Altura de Montagem do Trackman iO

Altura de Montagem (cm)	ft/in	Comentários
305	10'00"	Máximo
295	9'8"	Recomendado
285	9'4"	Mínimo

- Posição do **MARCADOR DE TEE** até a **TELA DE IMPACTO** ou rede

Distância (cm)	ft/in	Comentários
250	8'2"	Mínimo

TIPOS DE CONFIGURAÇÃO

- A. Configuração com Projetor e **TELA DE IMPACTO**
 - Imagem projetada na **TELA DE IMPACTO** à frente do jogador.
- B. Configuração com Tela de PC e Rede
 - Imagem exibida em um monitor separado, longe da rede.

Ambos os tipos de montagem podem ser usados para as configurações A ou B.

CONFIGURAÇÃO DE INSTALAÇÃO

PRÉ-REQUISITOS

IMPORTANTE Mantenha o película protetora em seu **Trackman iO** e não insira o cabo de energia até receber instruções.

TIPO DE MONTAGEM A

PROCESSO DE INSTALAÇÃO

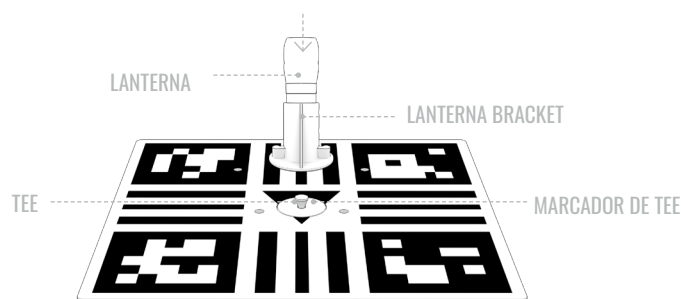
1. Coloque o marcador de tee na posição de tee/bola preferida na **SUPERFÍCIE DE IMPACTO**, pelo menos a 250 cm /8'2" da **TELA DE IMPACTO**/rede. Se a sua **SUPERFÍCIE DE IMPACTO** permitir, use o tee fornecido para fixar a posição do marcador de tee.

IMPORTANTE Não remova o **marcador de tee** até que todo o processo de instalação esteja completo.

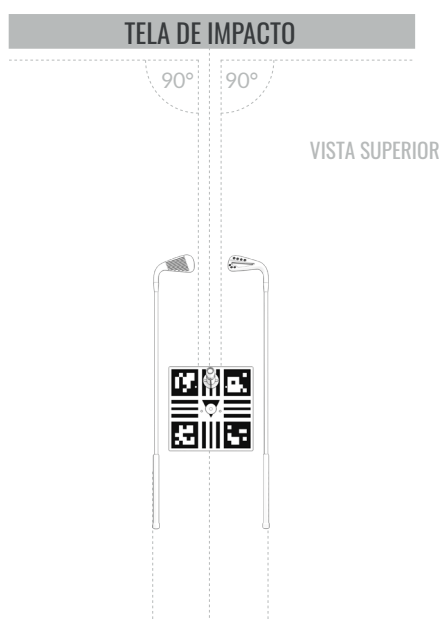
2. Instale as **3 pilhas AAA** na lanterna e **ligue-a**.

IMPORTANTE Não olhe diretamente para o cone de luz.

3. Empurre a extremidade traseira da lanterna no suporte da lanterna da placa de calibração até que pare



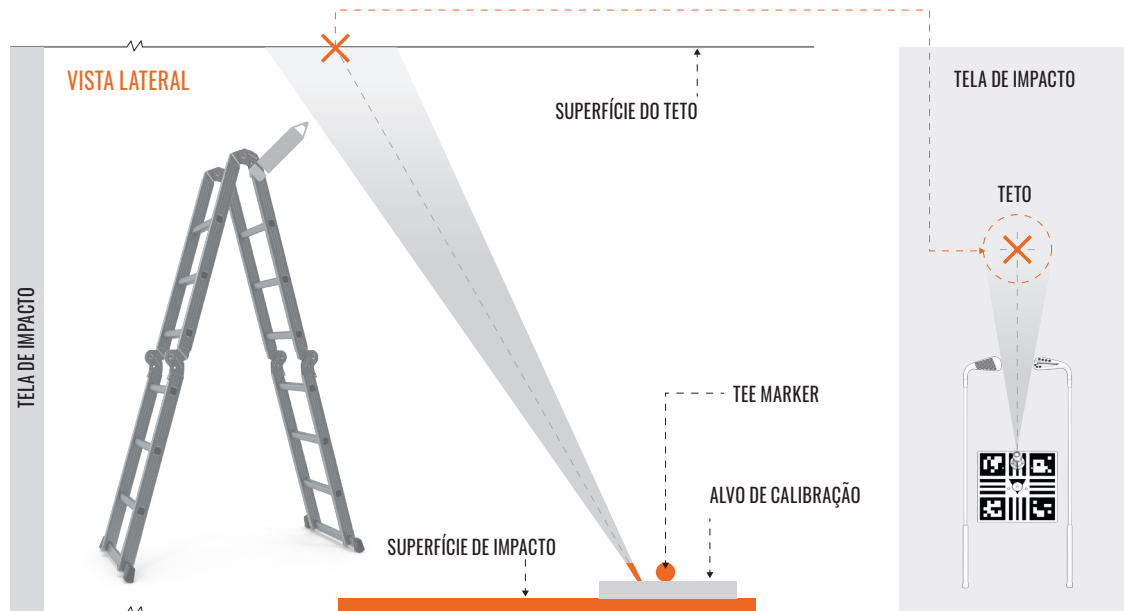
4. Coloque a placa de calibração na **SUPERFÍCIE DE IMPACTO** com o marcador de tee que posicionou no Passo 1 no centro. O lado com a lanterna deve estar voltado para a **TELA DE IMPACTO**/net. Usando dois tacos de golfe ou hastes de alinhamento de cada lado da placa de calibração, alinhe-a com o ponto de mira preferido na **TELA DE IMPACTO**/net. Normalmente, o ponto de mira é o centro vertical da **TELA DE IMPACTO**/net.



O feixe da lanterna agora indica onde o seu **Trackman iO** deve ser posicionado na sua **SUPERFÍCIE DO TETO**.

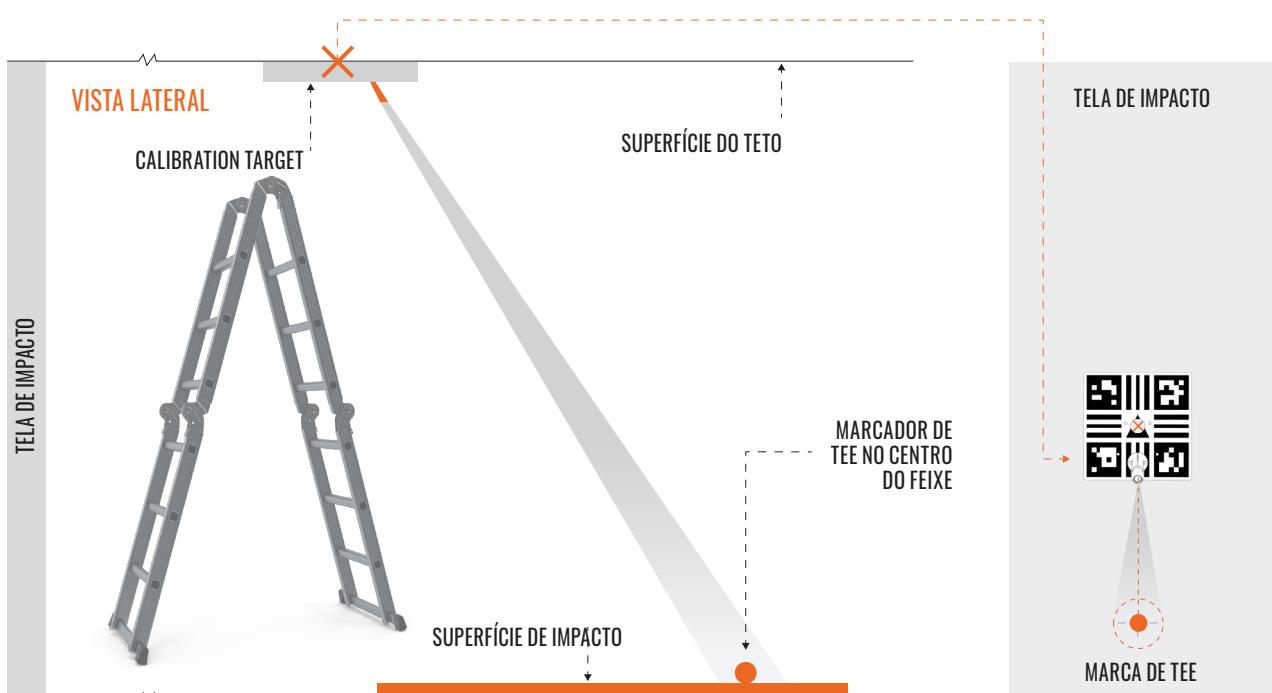
5. Suba a escada e use a caneta/lápis para desenhar um “X” na **SUPERFÍCIE DO TETO**, no centro do feixe da lanterna.

IMPORTANTE Tenha alguém que lhe preste auxílio, segurando a escada para garantir a segurança.

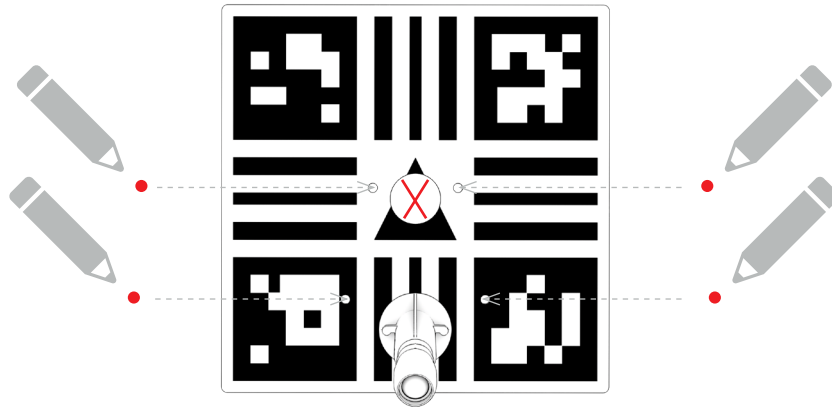


6. Agora pegue na **placa de calibração**/lanterna do chão e vire-a de forma que o padrão fique virado para o chão. Segure a placa de calibração contra a **SUPERFÍCIE DO TETO** de modo que o “X” que você desenhou no Passo 5 esteja posicionado no furo central. Certifique-se de que a **placa de calibração** está paralela à **TELA DE IMPACTO**/ Rede. O marcador de tee que colocou no Passo 1 deve estar no centro do feixe de luz da lanterna.

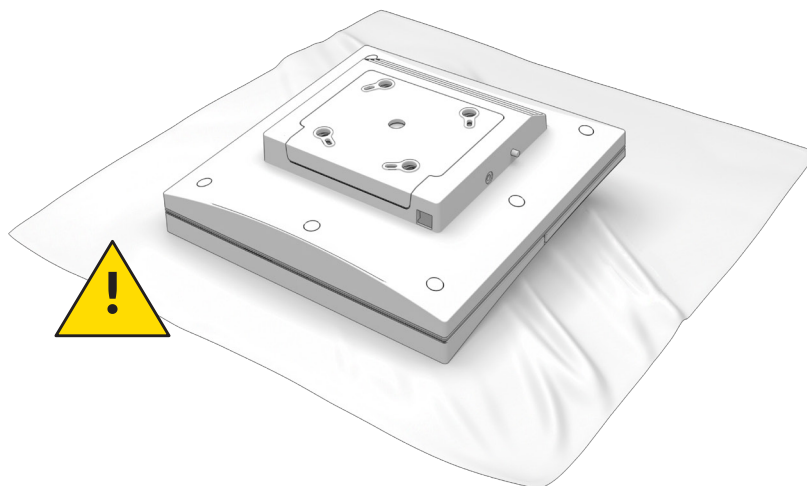
IMPORTANTE Não remova o **MARCADOR DE TEE** até receber instruções.



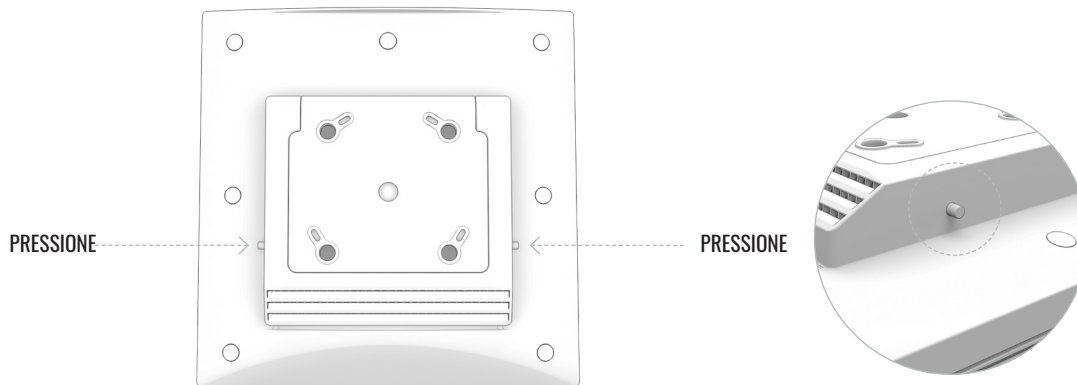
7. Use a caneta/lápis para marcar os quatro furos de montagem na placa de calibração na **SUPERFÍCIE DO TETO**.



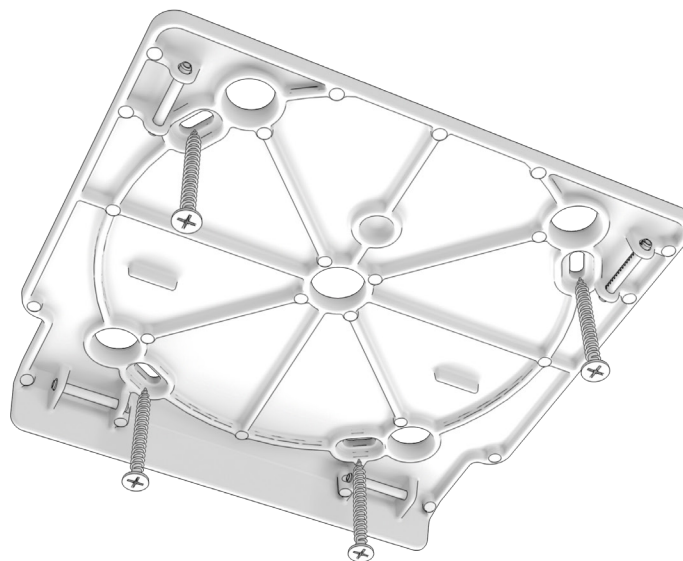
8. Remova a placa de calibração da **SUPERFÍCIE DO TETO** e desligue a lanterna.
9. Escolha o tamanho apropriado da broca para as suas/ancoragens de parede e **faça quatro furos**. (Por exemplo, teto de cimento)
10. Insira uma bucha/ancoragem de parede em cada um dos furos perfurados.
11. Coloque gentilmente o seu **Trackman iO** num cobertor ou toalha com a parte traseira do dispositivo virada para cima.



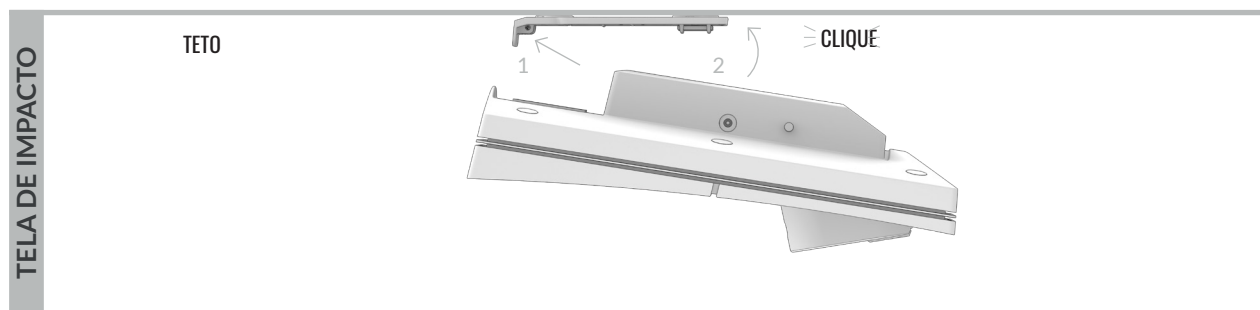
IMPORTANTE Não remova a película protetora da capa frontal até receber instruções.



12. Remova o **suporte de teto** da parte traseira do seu **Trackman iO** pressionando simultaneamente os dois botões/pinos de liberação em cada lado do invólucro do suporte.
13. Monte o suporte de teto na **SUPERFÍCIE DO TETO** usando quatro parafusos e os slots em forma comprimido. Antes de apertar os parafusos, ajuste o suporte conforme necessário para garantir que ele esteja montado paralelo à **TELA DE IMPACTO/REDE DE PROTEÇÃO**. Não aperte demais.



14. Usando ambas as mãos, monte o seu **Trackman iO** levantando-o em um ângulo em direção ao **suporte de teto** e empurrando-o suavemente no lugar até ouvir um clique. Não solte a unidade até ter a certeza de que o travão **está engatado**.



IMPORTANTE Segure no **Trackman iO** cuidadosamente com ambas as mãos ao montá-lo no suporte.

15. Agora é hora de concluir a instalação. Avance para a “**Ligando o seu Trackman iO**”.

TIPO DE MONTAGEM B

PROCESSO DE INSTALAÇÃO

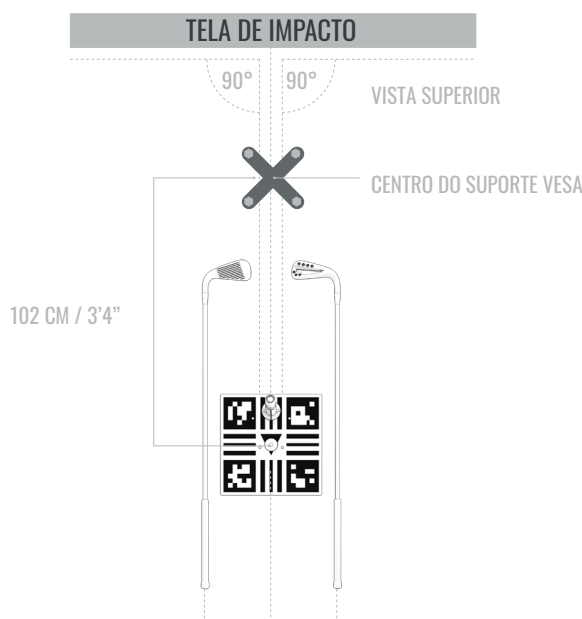
ANTES DE COMEÇAR: Os seguintes passos vão mostrar como usar a localização preferida do **marcador de tee** para determinar a posição adequada do suporte **VESA** (100x100) na **SUPERFÍCIE DO TETO**. Para obter os melhores resultados, o suporte **VESA** deve ser configurado na altura recomendada de 295 cm / 9'8". Leia estas instruções cuidadosamente e verifique as medidas para garantir que estejam dentro das diretrizes.

RECOMENDAÇÃO: Este processo é melhor executado por duas pessoas.

1. Coloque o marcador de tee na posição preferida de tee/bola na **SUPERFÍCIE DE IMPACTO**, pelo menos a 250 cm / 8'2" da **TELA DE IMPACTO/rede**. Se a sua **SUPERFÍCIE DE IMPACTO** permitir, use um tee para fixar a posição do marcador de tee.

IMPORTANTE Não remova o **MARCADOR DE TEE** até que todo o processo de instalação esteja completo.

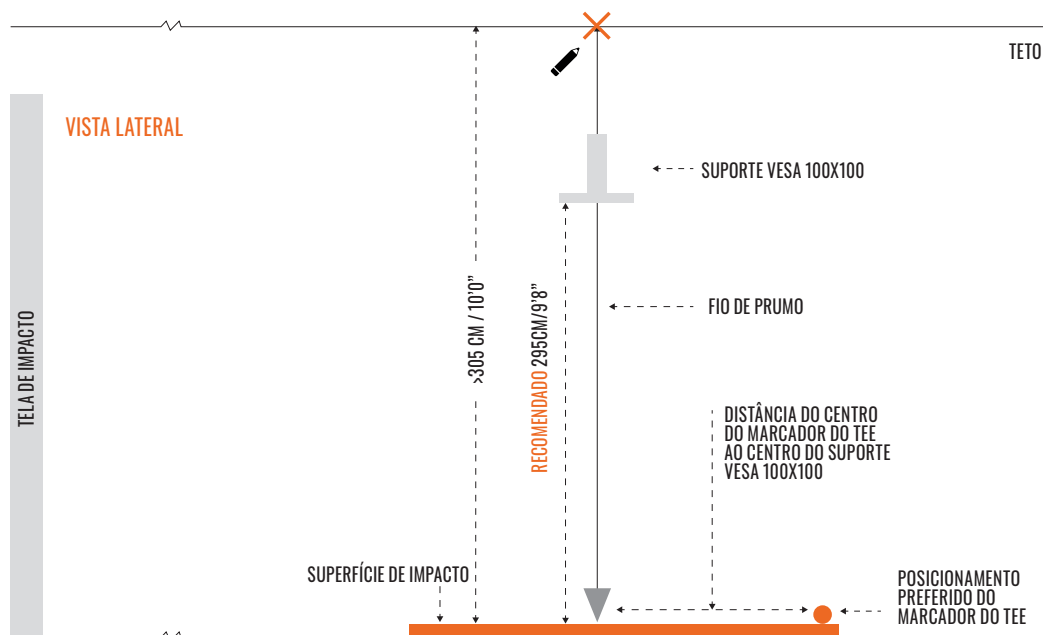
2. Coloque a placa de calibração na **SUPERFÍCIE DE IMPACTO** com o marcador de tee no centro. Usando dois tacos de golfe ou estacas de alinhamento de cada lado da placa de calibração, alinhe a placa de calibração com o ponto de destino preferido na **TELA DE IMPACTO/Rede**. Normalmente, o ponto de destino é o centro vertical da **TELA DE IMPACTO/Rede**.
3. A partir do centro do **marcador de tee**, meça 102 cm / 3'4" na direção do ponto de destino na **TELA DE IMPACTO/Rede**. Marque esse ponto com um X. Esse ponto representa o centro do **suporte VESA** que será instalado no teto diretamente acima.



IMPORTANTE Peça a ajuda de alguém para segurar a escada com segurança.

4. Agora suba na escada até que possa alcançar confortavelmente e com segurança a **SUPERFÍCIE DO TETO**. Use um prumo (veja a NOTA abaixo) estendendo-se entre a **SUPERFÍCIE DO TETO** e a **SUPERFÍCIE DE IMPACTO** para identificar o ponto na **SUPERFÍCIE DO TETO** diretamente acima do X que você marcou no Passo 3. Marque este ponto na **SUPERFÍCIE DO TETO** com um X.

NOTA: Um prumo, também chamado de pêndulo de prumo, é um comprimento de linha ou corda com um peso preso na parte inferior, geralmente com uma ponta afiada. É usado como linha de referência vertical. Também pode usar um nível a laser. (Se você não tiver acesso a nenhuma dessas ferramentas, pode usar uma fita métrica resistente; segure a extremidade da fita na **SUPERFÍCIE DO TETO** e estenda a caixa até a **SUPERFÍCIE DE IMPACTO**. Se usar este método, também deve usar um nível para garantir que a fita esteja vertical.)



5. Posicione a base do **suporte VESA** na **SUPERFÍCIE DO TETO** de forma que o centro do poste ajustável se estenda a partir do centro do X que marcou no Passo 4. Fixe a base do **suporte VESA** à **SUPERFÍCIE DO TETO** seguindo as instruções do fabricante.
6. Ajuste o poste no **suporte VESA** para que o suporte que se conecta ao seu **Trackman iO** fique na altura de montagem recomendada de 295 cm / 9'8", conforme mostrado na Tabela 2 (consulte a NOTA abaixo).

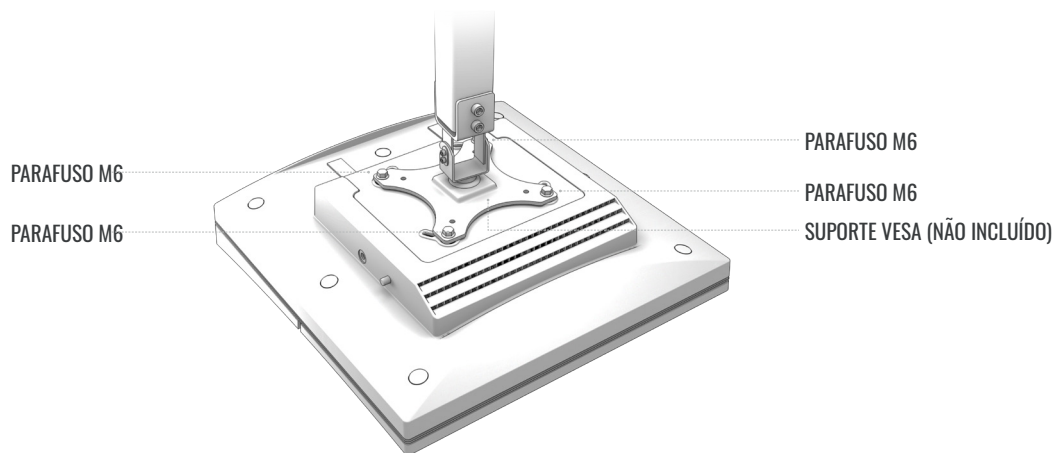
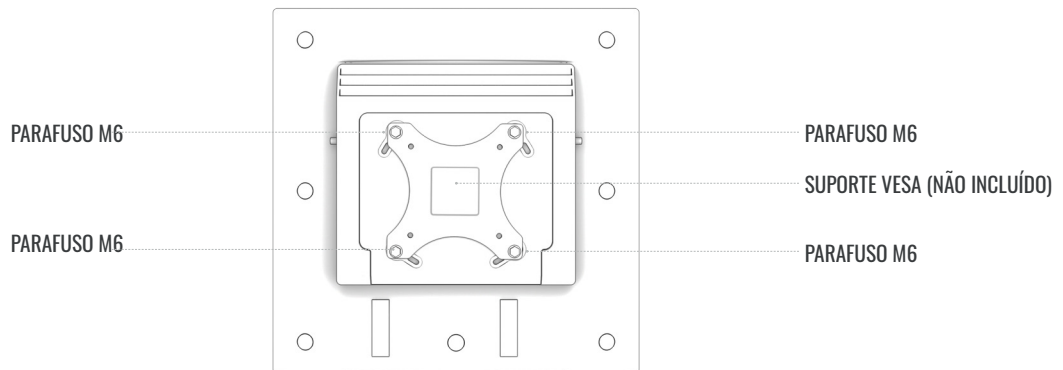
NOTA: A Tabela 2 mostra a relação entre a altura de montagem e a posição adequada do marcador do tee na **SUPERFÍCIE DE IMPACTO**. Por favor, note que se a altura de montagem for mais alta ou mais baixa do que a recomendada (mas ainda dentro das diretrizes), poderá ser preciso ajustar ligeiramente a posição do marcador do tee. Se o seu **Trackman iO** não estiver instalado de acordo com as diretrizes na Tabela 2, não funcionará corretamente.

Distância do centro do marcador do tee até o centro do suporte VESA		Altura de Montagem (cm) / (ft/in)		Comentários
cm	ft/in	cm	ft/in	
105	3'5"	305	10'0	Máximo
102	3'4"	295	9'8"	Recomendado
98.5	3'3"	285	9'4"	Mínimo

Tabela 2 Distância do Marcador do Tee até o Centro do Suporte VESA

IMPORTANTE Peça a ajuda de alguém para apertar os 4 parafusos M6 enquanto segura o Trackman iO com ambas as mãos.

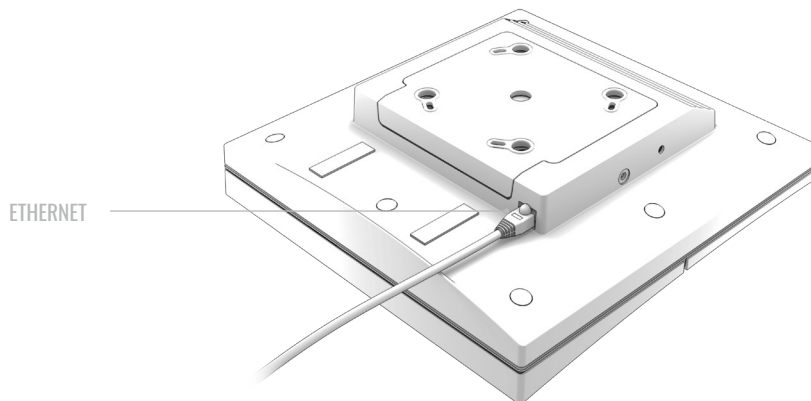
7. Fixe o seu Trackman iO ao suporte VESA usando os 4 parafusos M6 fornecidos e aperte-os.



8. Certifique-se que a montagem VESA está nivelada  e o seu Trackman iO está alinhado com a TELA DE IMPACTO.

LIGAR O SEU TRACKMAN IO

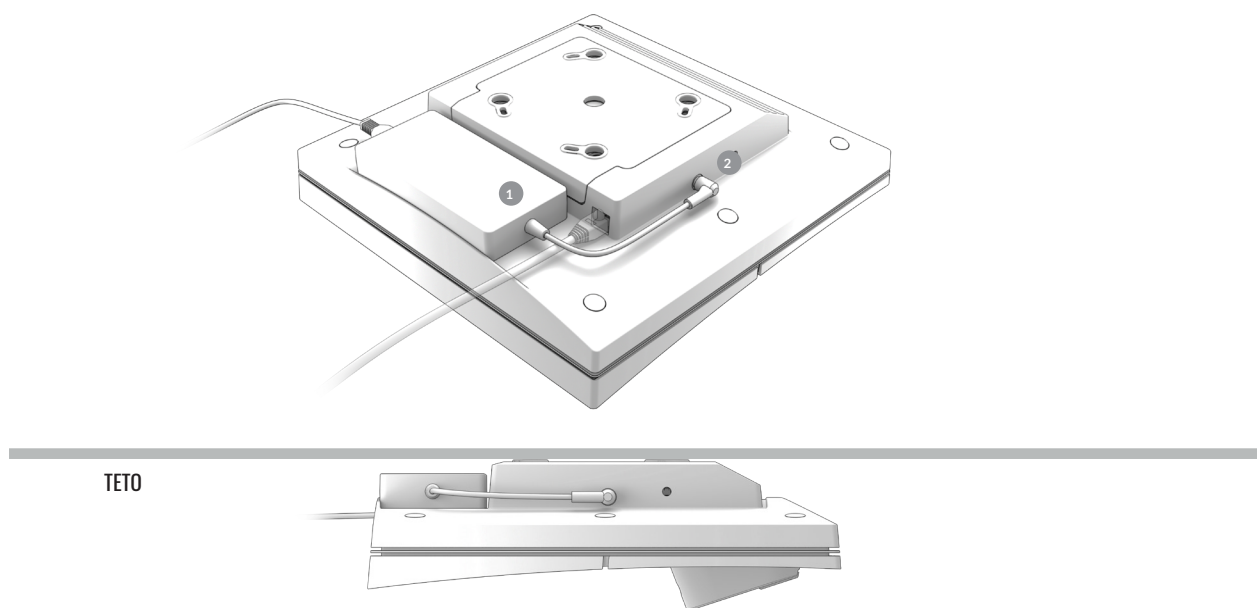
1. Após fixar com segurança o seu **Trackman iO**, conecte o cabo **Ethernet** à porta Ethernet.



IMPORTANTE

Se o seu **Trackman iO** estiver montado diretamente no teto, tenha cuidado, pois haverá espaço limitado ao conectar o cabo Ethernet.

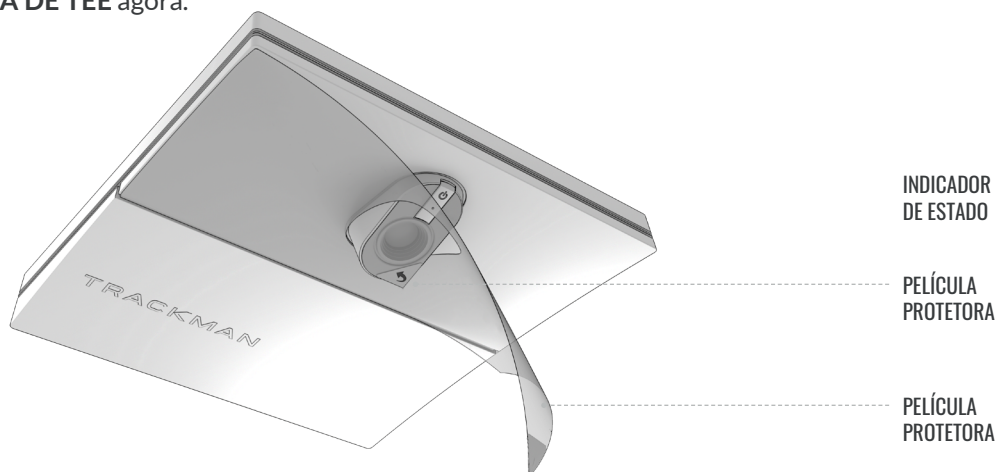
2. Conecte o **adaptador de energia AC/DC** ao seu **Trackman iO**.
 - Conecte o **cabo de energia** à **tomada AC/DC**.
 - Coloque o adaptador na **prateleira do Trackman iO** **1**.
 - Conecte o conector DC à **tomada de energia DC** na lateral do **Trackman iO** **2**.
 - Certifique-se de que o adaptador esteja fixo ao seu **Trackman iO** com as **tiras de velcro**.



IMPORTANTE

Certifique-se de desconectar o **adaptador AC/DC** antes de desmontar o **Trackman iO**.

3. Agora, remova as películas protetoras da parte frontal e da lente do seu **Trackman iO**. Também pode remover o marcador de tee da **ÁREA DE TEE** agora.

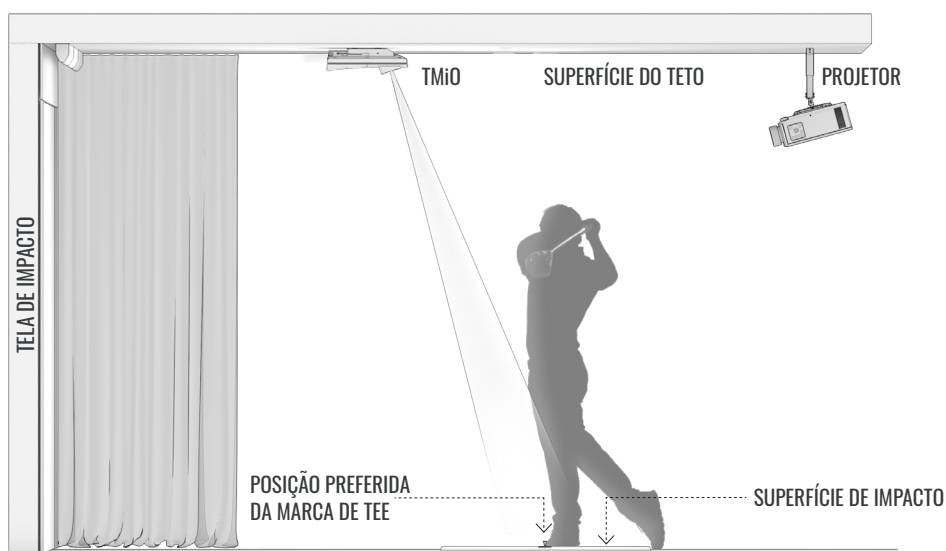


4. Conecte a ficha de alimentação do **adaptador AC/DC** a uma tomada apropriada e seu **Trackman iO** vai ligar-se. As luzes do indicador de estado mostrarão o status atual, conforme mostrado na Tabela 3.

Estado		
Iniciando	Verde a piscar	
Pronto (sem PC conectado)	Verde pulsante	
Ativo (PC/TPS conectado)	Verde sólido	
Modo de recuperação	Verde/vermelho a piscar	
Sem conexão de rede	Amarelo a piscar	
Erro	Vermelho a piscar	

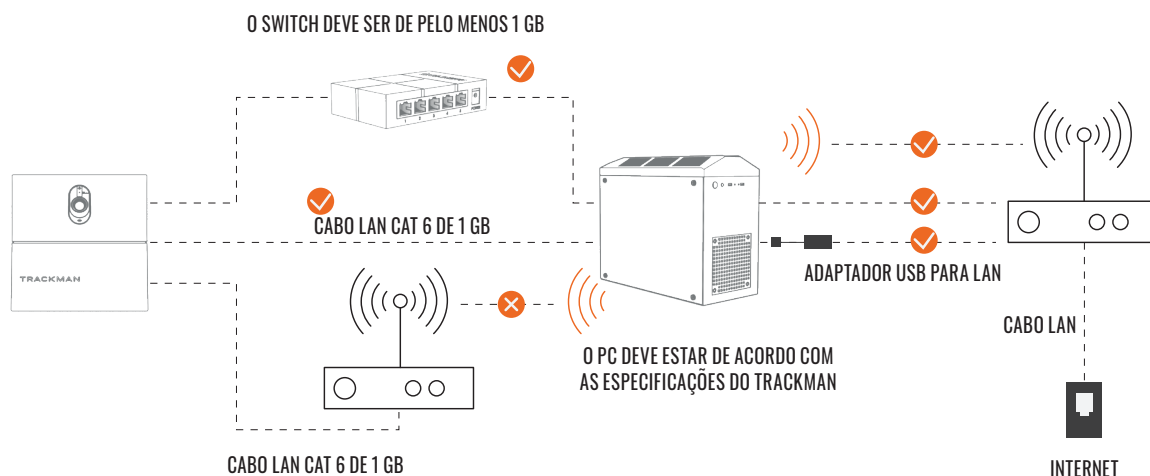
Tabela 3. O indicador de estado do **Trackman iO**.

A SUA SALA DE SIMULADOR INSTALADA



IMPORTANTE O seu **Trackman iO** deve estar orientado conforme mostrado acima

CONECTAR O SEU TRACKMAN IO A UM PC E À INTERNET



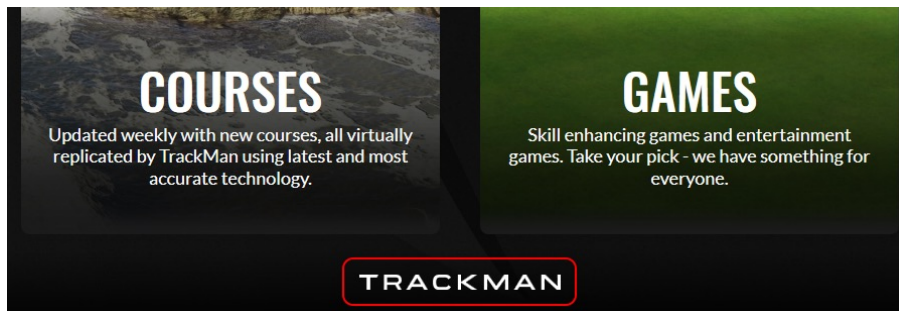
Requisitos mínimos do PC e velocidade de upload/download recomendada para a conexão à internet. Para obter mais informações, visite <https://www.Trackman.com/support>

INSTALAR O TPS (9.2 OU SUPERIOR)

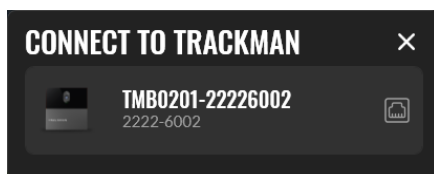
1. Certifique-se de que o Windows esteja totalmente atualizado
 - Instale todas as atualizações pendentes e pressione “Verificar atualizações” na página de configurações de Atualização do Windows até que não haja mais atualizações disponíveis. Reinicie o sistema, se necessário.
- 2: Instale a versão do TPS a partir do pen drive USB.

CONECTAR O SEU TRACKMAN IO

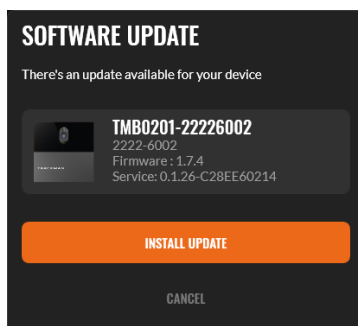
1. Desligue qualquer outro dispositivo Trackman normalmente conectado ao sistema para evitar que o TPS se conecte automaticamente a ele.
2. Inicie o TPS e aguarde até que esteja carregado.
3. Clique no logotipo da Trackman na parte inferior da tela.



4. Deverá ver uma tela mostrando o Trackman iO como disponível.



5. Selecione-o.
6. Pode ver uma tela informando sobre uma atualização de licença para o dispositivo. **Pressione OK.**
7. Deverá ver uma tela informando que uma atualização de software está disponível para o dispositivo.



9. Pressione o botão e aguarde enquanto o TPS faz o download do software necessário para o computador.

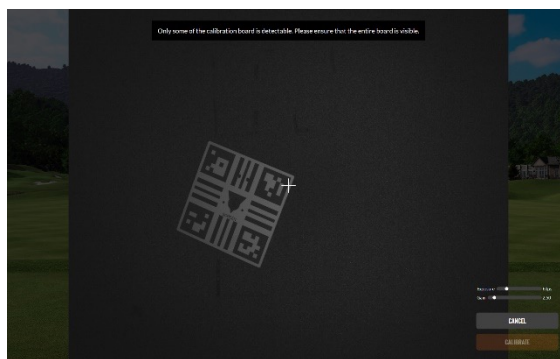
CALIBRAR O SEU TRACKMAN iO

O seu Trackman iO precisa ser calibrado para saber a sua posição na sala em relação à **ÁREA DE TEE** e à **TELA DE IMPACTO**.

Após conectar-se ao seu Trackman iO, deve ver uma tela mostrando uma imagem de uma das câmaras do seu Trackman iO.



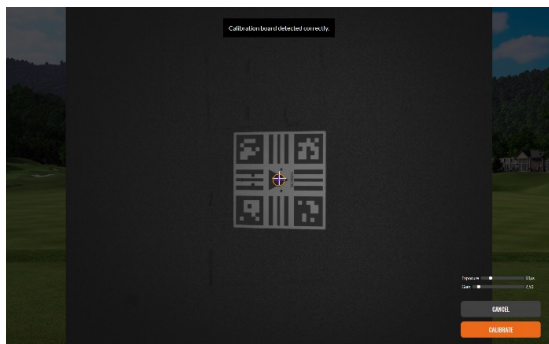
Câmara de alinhamento a mostrar a **TELA DE IMPACTO**



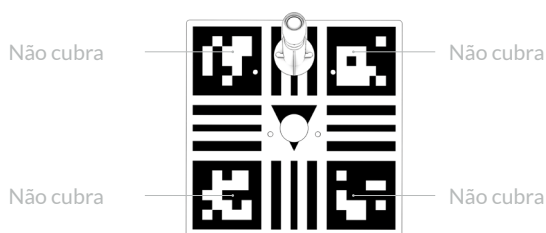
Câmara principal a mostrar a **ÁREA DE TEE**

Se o seu Trackman iO nunca foi calibrado antes, ele mostrará automaticamente uma vista da **ÁREA DE TEE**.

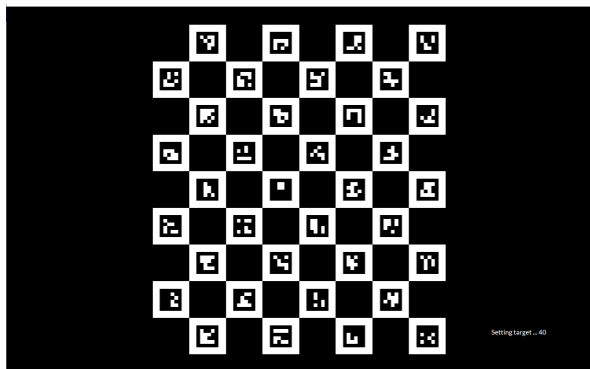
- 1: Vê uma vista da **ÁREA DE TEE** ?
 - a. Não: Pressione “Calibrar”
 - b. Sim: Prossiga
- 2: Coloque a **placa de calibração** fornecida no chão e posicione-a no centro da imagem. Quando colocada corretamente, verá duas cruzes dentro do furo na placa. A posição do furo indica o local ideal para a colocação do **marcador de tee**.



- 3: Pressione “Calibrar”
- 4: Pegue a placa de calibração e segure-a contra a **TELA DE IMPACTO** sem cobrir os quatro marcadores de canto na placa de calibração. Agora, calibre a distância da **TEE POSITION** até a **TELA DE IMPACTO**.



- 5: Pressione o botão de autodetecção e aguarde o TPS localizar o centro da **TELA DE IMPACTO**. O padrão a seguir aparecerá num ou mais de seus monitores até que o TPS localize o correto.



- 6: Pressione “Continuar”
Agora você deve estar pronto para usar seu **Trackman iO** com o TPS.

RECOMENDAÇÕES PARA PARAFUSOS DE MONTAGEM

Tipo	Diâmetro	Comprimento	Ambiente
Parafusos	4 mm	30 mm	Montagem no teto Madeira, gesso e cimento
Buchas	6 mm	35 mm	Suporte VESA 100x100
Parafusos	6 mm	12 mm	Suporte VESA 100x100 (Pole/Bracket)

EQUIPAMENTOS CONECTÁVEIS

O sistema pode ser usado com ambos os tipos de equipamentos conectáveis do tipo A. Em ambas as situações, a tomada elétrica deve ser instalada próxima ao equipamento, ser facilmente acessível e sempre incluir uma conexão aterrada.

Para Equipamentos Conectáveis Tipo A, a proteção na instalação deve ser no máximo de 20A (EUA, Canadá, Japão) ou no máximo de 13A (Reino Unido, União Europeia).

ATUALIZAÇÕES E VÍDEO DE INSTALAÇÃO

Pode descarregar atualizações futuras destas instruções em <https://www.Trackman.com/support>.

Leia o código QR para assistir a um vídeo de instalação animado. Também pode encontrar o vídeo em www.trackman.com/support

