



TRACKMAN

INSTALLATIONS- INSTRUKTIONER

TRACKMAN iO

INNEHÅLL

Komma igång	3
Innehåll i paketet	3
Definitioner	3
Utrustning som behövs (ingår ej):	3
Plats	4
Moneringstyper	5
Krav på platsen	5
Typer av installation	6
Installation och montering	6
Förutsättningar	6
Installation enligt typ A	6
Installation enligt typ B	12
Aktivera din Trackman iO	15
Ditt installerade simulatorrum	16
Anslutning av din Trackman iO till en PC och internet	17
Installation av TPS (version 9.2 eller senare)	17
Anslutning till din Trackman iO	18
Kalibrering av din Trackman iO	19
Rekommendationer för monteringskruvar	20
Anslutningsbar utrustning	20
Uppdateringar och installationsvideo	20

KOMMA IGÅNG



PAKETETS INNEHÅLL

- 1 Trackman iO-låda
- 2 Kalibreringstavla
- 3 Trackman iO med skyddsfolie och monteringsplatta
- 4 Strömkabel (landspecifik)
- 5 Strömadapter
- 6 Ficklampa
- 7 6 st M6 12 mm skruvar för VESA 100x100 montering. VESA-montering ingår ej.
- 8 Tee (golftée)
- 9 Tee-markör
- 10 USB-minne (innehåller säkerhets- och överensstämmelseguide, installationsinstruktioner och programvara)
- 11 3 st AAA-batterier
- 12 Lådans innehåll och säkerhetsinstruktioner
- 13 Takfäste (fäst vid Trackman iO)

DEFINITIONER:

LH: Vänster hand

RH: Höger hand

Target point: En punkt eller linje som indikerar den föredragna riktningen

TPS: Trackman Performance Studio (PC-programvara)

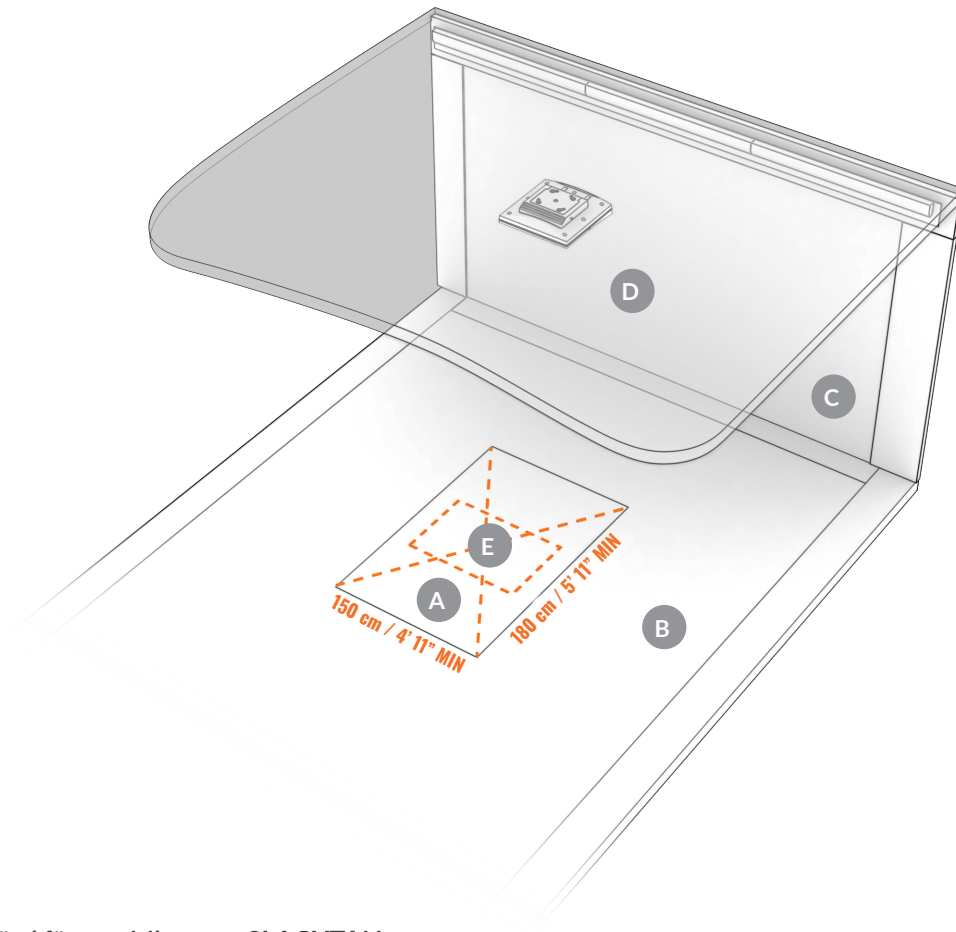
UTRUSTNING SOM BEHÖVS
(INGÅR EJ):

- Stege
- Penna eller blyertspenna
- Bärbar bormaskin med bormunstycken som är lämpliga för takytan
- 4 stycken takytanpassade skruvar, 4 mm x 30 mm
- 4 stycken pluggar för vägg, 6 mm x 35 mm (väggankare)
- Filt eller handduk
- Ethernet-kabel (minst Cat6/skärmat)
- 2 golfklubbor eller siktpinnar
- Skruvmejsel (välj standard eller Phillips baserat på skruvarna du använder)
- Vattenpass

Om du inte monterar din **Trackman iO** direkt i taket med det bifogade takfästet behöver du ytterligare utrustning:

- VESA-fäste (100x100, med roterande led och justerbar fallstång/fäste)
- Lodsno (eller laseravståndsmätare eller robust måttband)

UTRYMMET



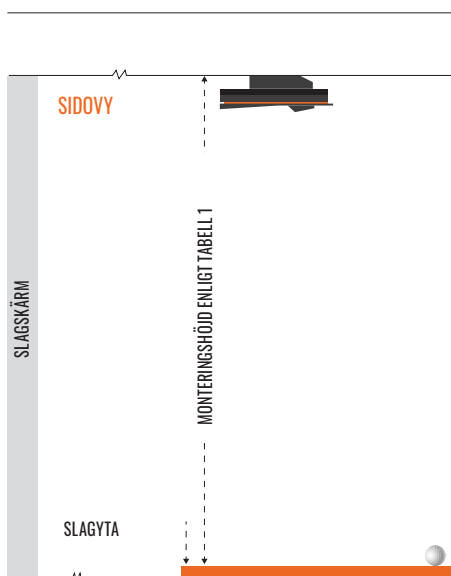
- A SLAGYTA.**
Måste vara grön i färgen. Mitten av **SLAGYTAN** måste också vara mitten av **TEE-OMRÅDET**.
- B GOLVYTA**
- C SLAGSKÄRM**
- D TAKYTA**
- E TEE-OMRÅDE 60 X 40 CM / 2´ X 16”**
Du kommer att kunna slå slag skott från detta **TEE-OMRÅDE**, vars mittpunkt markeras av tee-markören.



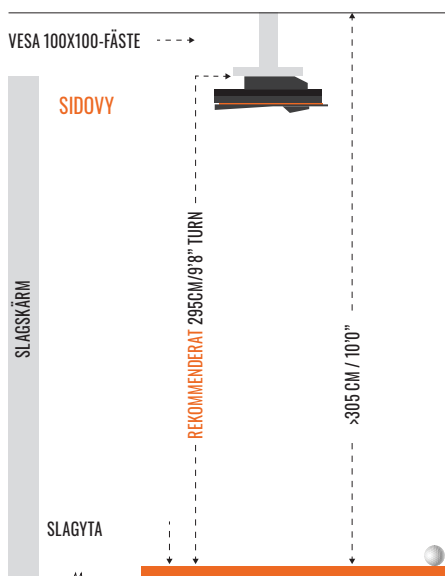
MONTERINGSTYPER

- A. Direkt takmontering
- Se avsnittet om **Installationsprocess för monteringsstyp A.**
- B. VESA-fäste (100x100, med roterande led och justerbar stång/fäste).
- Se avsnittet om **Installationsprocess för monteringsstyp B.**

MOUNTINGSTYP A



MOUNTINGSTYP B



För att säkerställa ett fungerande system, välj en monteringsstyp för att installera din Trackman iO:

- Använd **monteringsstyp A** (direkt takmontering) när avståndet mellan **SLAGYTA** och **TAKYTA** är mellan 285 cm / 9'4" - 305 cm / 10'0" enligt kraven som anges.
- Om avståndet mellan **SLAGYTA** och **TAKYTA** är större än 305 cm / 10'0", använd **monteringsstyp B** VESA-fäste med justerbar stång/fäste inställd på rekommenderad monteringshöjd av 295 cm / 9'8".

VIKTIGT

Oavsett vilken monteringsstyp du väljer måste både **TAKYTA** och golvet vara i våg. Att installera din **Trackman iO** på en **TAKYTA** som inte är plant kommer att påverka dess prestanda.

PLATSKRAV

- Avstånd från toppen av **SLAGYTA** till monteringshöjden (dvs. där **Trackman iO** är fäst på **TAKYTA** eller VESA-fästet).

Tabell 1 Montering av Trackman iO

Monteringshöjd (cm)	ft/in	Kommentarer
305	10'00"	Max
295	9'8"	Rekommenderad
285	9'4"	Min

- **TEE-MARKÖRENS** position till **SLAGSKÄRM** eller nät (Rekommenderat minsta avstånd)

Avstånd (cm).	ft/in	Kommentarer
250	8'2"	Minsta

INSTALLATIONSTYPER:

- A. Projektorn och **SLAGSKÄRM**-installation
 - Bilden projiceras på **SLAGSKÄRMEN** framför spelaren.
- B. PC-skärm och
 - Bilden visas på en separat skärm bort från nätet.

Båda monterings typerna kan användas för både installationstyp A och B.

INSTALLATION OCH MONTERINGSINSTÄLLNING

FÖRKRAV

VIKTIGT

Behåll skyddsfolien på din Trackman iO och sätt inte i strömkabeln förrän du får instruktioner att göra så

MONTERINGSTYP TYPE A

INSTALLATIONSPROCESS

1. Placera **tee-markören** på önskad tee/bollposition på **SLAGYTAN**, minst 250 cm/8'2" från **SLAGSKÄRMEN/nätet**. Om din **SLAGYTA** tillåter det, använd den medföljande peggen för att säkra **tee-markörens** position.

VIKTIGT

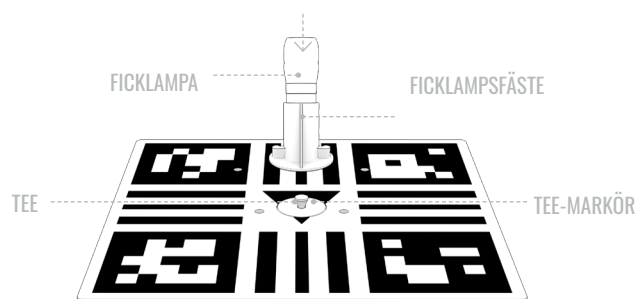
Ta inte bort **tee-markören** förrän hela installationsprocessen är klar.

2. Installera de **3 AAA-batterierna** i **ficklampa** och slå på den.

VIKTIGT

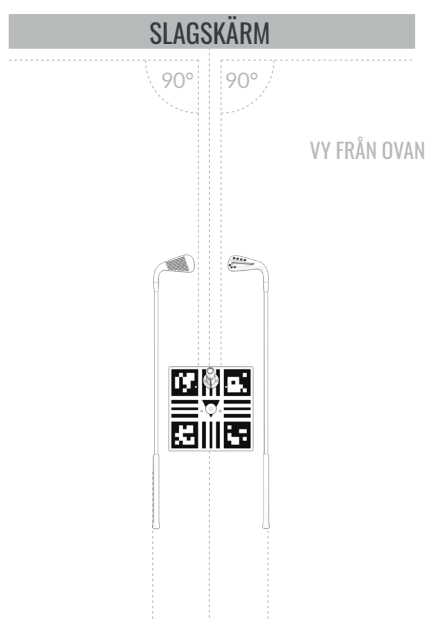
Titta inte direkt in i **ljusstrålen**.

3. Tryck den bakre änden av **ficklampa** i **ficklampsfästet** på **kalibreringsbrädan** tills den stannar.



4. Placera **kalibreringsbrädan** på **SLAGYTAN** med **tee-markören** du placerade i steg 1 i mitten. Sidan med **ficklampa** ska vara vänd mot **SLAGSKÄRMEN/nätet**.

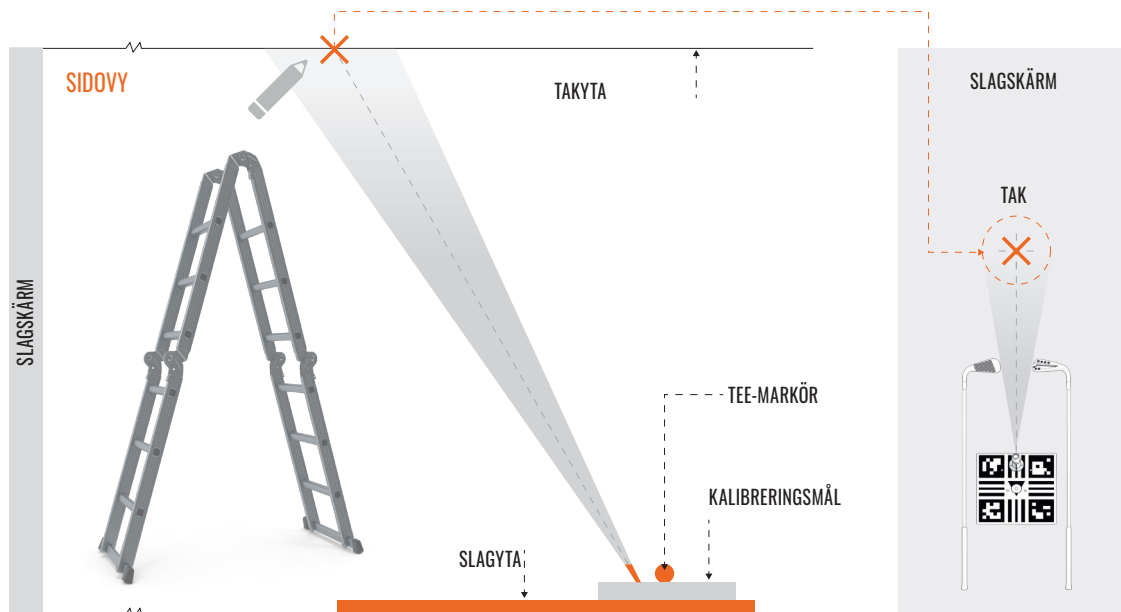
Använd två **golfklubbor** eller **siktpinnar** på varje sida om **kalibreringsbrädan** för att rikta in den med den föredragna målpunkten på **SLAGSKÄRMEN/nätet**. Vanligtvis är målpunkten den vertikala mitten av **SLAGSKÄRMEN/nätet**.



Ficklampsstrålen visar nu var din **Trackman iO** ska positioneras på din **TAKYTA**.

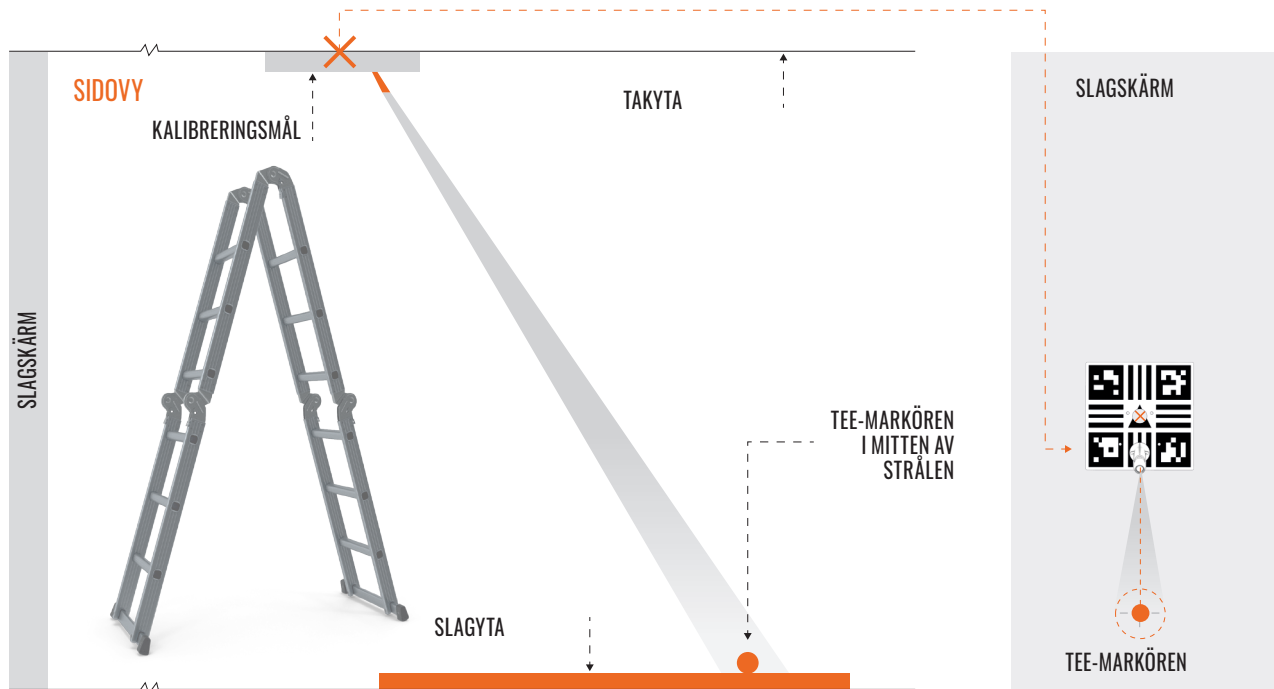
5. Klättra upp på **stegen** och använd penna/blyertspennan för att rita ett "X" på **TAKYTAN** i mitten av ficklampsstrålen.

VIKTIGT Låt en person hjälpa till genom att hålla stegen för säkerhetsskäl.

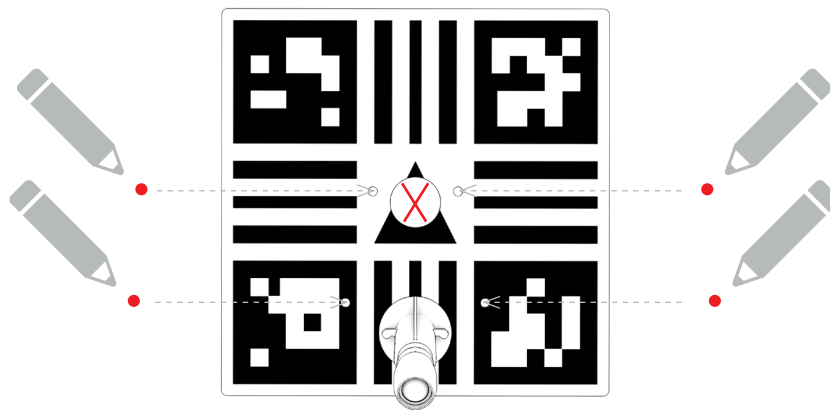


6. Plocka nu upp **kalibreringsbrädan/ficklampa** från golvet och vänd den så att mönstret är riktat mot golvet. Håll **kalibreringsbrädan** mot **TAKYTAN** så att "X" du ritade i steg 5 är placerad i mitten av hålet. Se till att kalibreringsbrädan är parallell med **SLAGSKÄRMEN**/nätet. Tee-markören du placerade i steg 1 ska vara i mitten av ficklampsstrålen.

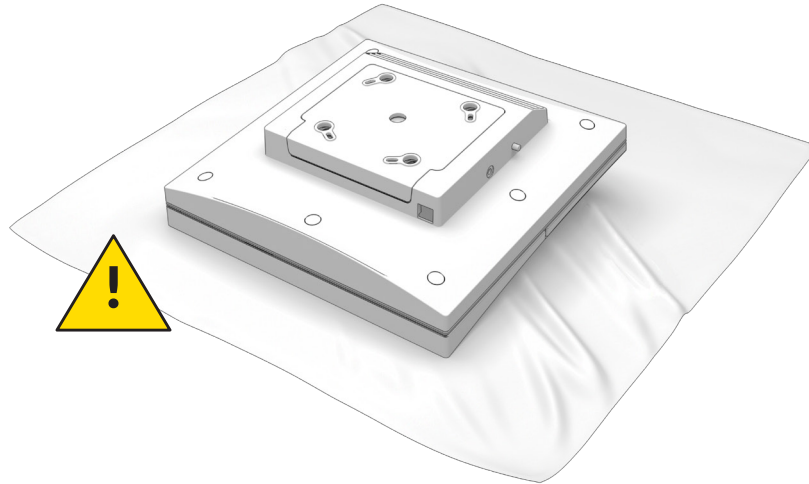
VIKTIGT Ta inte bort **tee-markören** förrän instruerad.



7. Använd pennan/blyertspennan för att markera de fyra monteringshålén på kalibreringsbrädan på **TAKYTAN**.

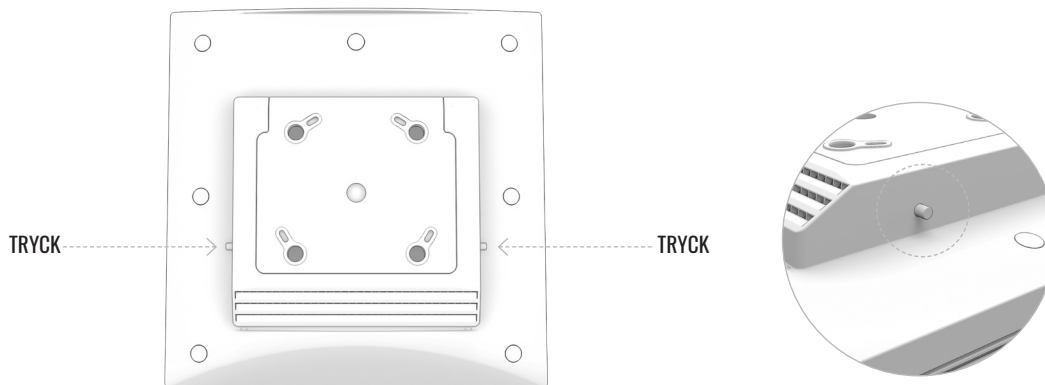


8. Ta bort kalibreringsbrädan from the **TAKYTAN** and turn off the **ficklampan**.
9. Välj lämplig **borrstorlek** för dina pluggar/väggankare och borra fyra hål. (Till exempel betongtak)
10. Sätt in en plugg/väggankare i vart ett av de borrarade hålen.
11. Placera försiktigt din **Trackman iO** på en filt eller handduk med baksidan av enheten uppåt.

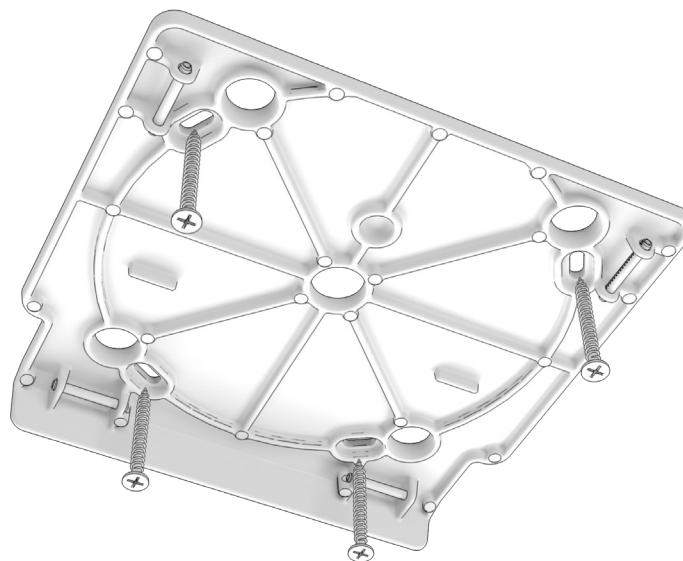


VIKTIGT

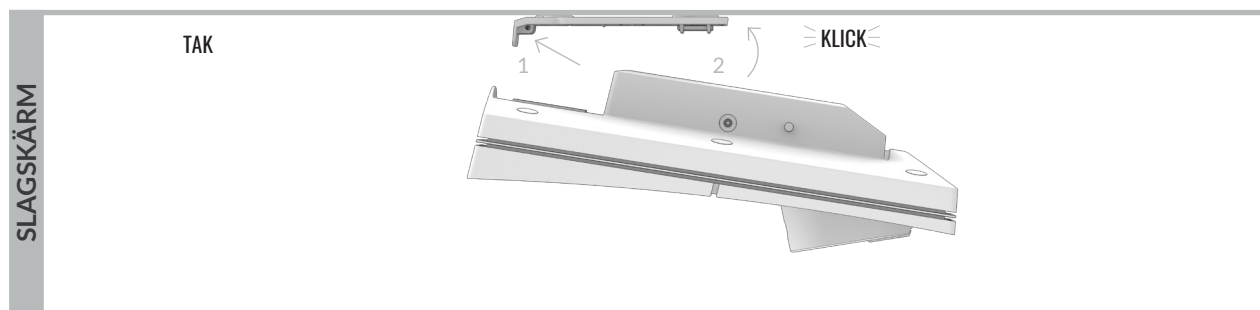
Ta inte bort skyddsfolien på framsidan förrän instruerad.



12. Ta bort takfästet från baksidan av din **Trackman iO** genom att samtidigt trycka in de två utlösningssknapparna/pinnarna på varje sida av fästets hus
13. Montera **takfästet** på **TAKYTAN** av fyra **skruvar** och de pilleformade slitsarna. Innan du drar åt skruvarna, justera fästet efter behov för att se till att det är monterat parallellt med **SLAGSKÄRM/net**. Dra inte åt för hårt.



14. Använd båda händerna, montera din **Trackman iO** genom att lyfta den i en vinkel mot **takfästet** och trycka lätt på plats tills du hör ett klick. Släpp inte enheten förrän du är säker på att låset har hakat fast.



VIKTIGT Håll din **Trackman iO** försiktigt i båda händerna när du monterar den i fästet.

15. Nu är det dags att slutföra installationen. Hoppa fram till avsnittet "**Aktivera din Trackman iO**".

MONTERINGSTYP B

INSTALLATIONSPROCESS

INNAN DU BÖRJAR: Följande steg kommer att visa dig hur du använder din föredragna **tee-markörsplats** för att bestämma rätt position **VESA-fästet (100x100)** på **TAKYTAN**. För bästa resultat bör den justerbara stången/fästet på **VESA-fästet** vara inställd på den rekommenderade monteringshöjden av 295 cm / 9'8". Läs dessa instruktioner noggrant och dubbelkolla dina mätningar för att säkerställa att de är inom riktlinjerna.

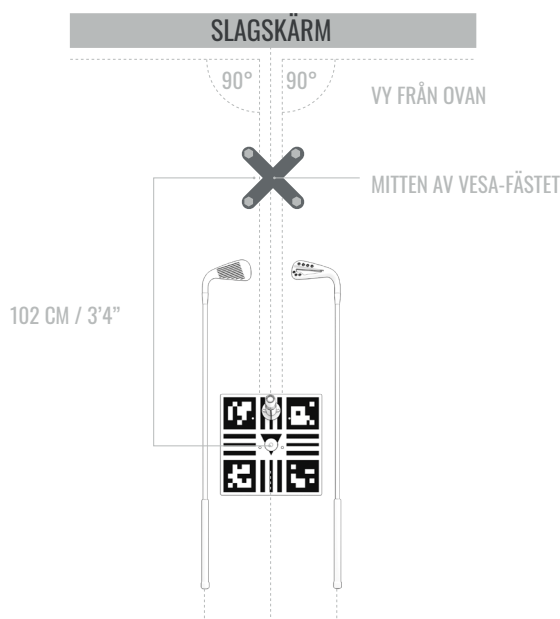
REKOMMENDERAT: Denna process utförs bäst av två personer.

1. Placera **tee-markören** på önskad tee/bollposition på **SLAGYTAN**, minst 250 cm/8'2" från **SLAGSKÄRMEN/nätet**. Om din **SLAGYTA** tillåter det, använd en **pegg** för att fixera **tee-markörens** position.

VIKTIGT

Ta inte bort **tee-markören** förrän hela installationsprocessen är klar.

2. Placera **kalibreringsbrädan** på **SLAGYTAN** med **tee-markören** i mitten. Använd två golfklubbor eller **siktpinnar** på **varje sida** om **kalibreringsbrädan** för att rikta in **kalibreringsbrädan** med den föredragna målpunkten på **SLAGSKÄRMEN/nätet**. Vanligtvis är målpunkten den vertikala mitten av **SLAGSKÄRMEN/nätet**.
3. Från **tee-markörens** mittpunkt, mät 102 cm / 3'4" i riktning mot målpunkten på **SLAGSKÄRMEN/nätet**. Markera denna plats med ett X. Denna plats representerar mitten av **VESA-fästet** som kommer att monteras i taket direkt ovanför.

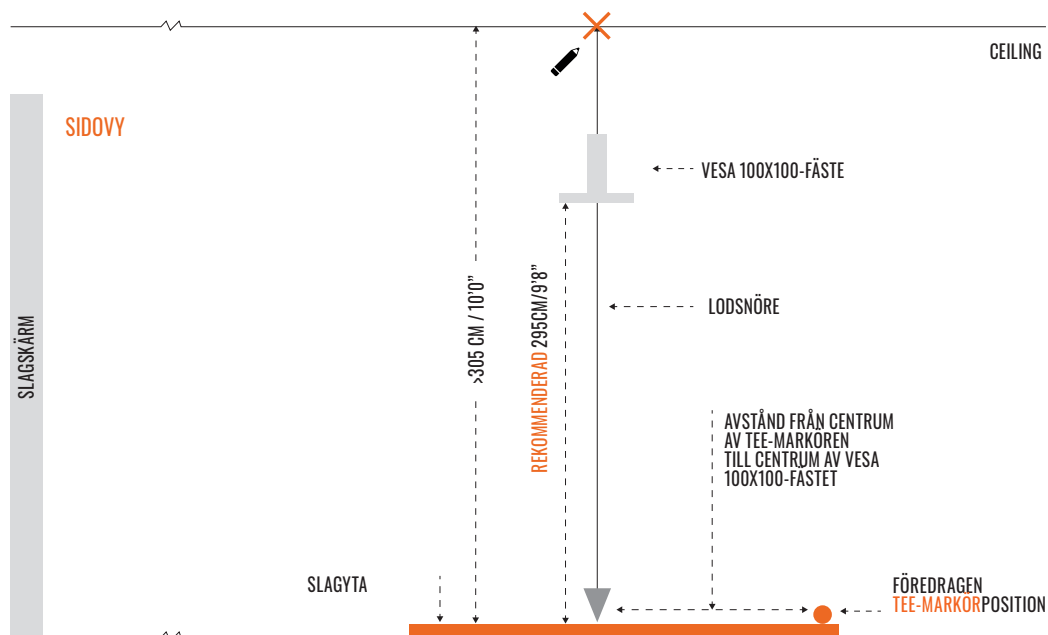


VIKTIGT

Låt en person hjälpa till genom att hålla stegen för säkerhetsskäl.

4. Klättra nu upp på stegen tills du bekvämt och säkert kan nå **TAKYTAN**. Använd ett **lodsnöre** (se KOMMENTAR nedan) som sträcker sig mellan **TAKYTAN** och **SLAGYTAN** för att identifiera platsen på **TAKYTAN** direkt ovanför "X" som du markerade i steg 3. Markera denna plats på **TAKYTAN** med ett "X".

KOMMENTAR: Ett **lodsnöre**, även kallat ett **lod**, är en längd av linje eller snöre med en vikt fäst vid botten, vanligtvis med en spetsig ände. Det används som en vertikal referenslinje. Du kan också använda en laseravståndsmätare. (Om du inte har tillgång till någon av dessa verktyg kan du använda ett kraftigt måttband; håll bandets ände mot **TAKYTAN** och sträck sedan ut bandet till **SLAGYTAN**. Om du använder den här metoden bör du också använda ett vattenpass för att se till att bandet är vertikalt.)



5. Positionera basen på **VESA-fästet** på **TAKYNTAN** så att mitten av den justerbara stången sträcker sig från mitten av "X" du markerade i steg 4. Fäst basen på **VESA-fästet** på **TAKYNTAN** enligt tillverkarens anvisningar
6. Justera stången på **VESA-fästet** så att fästet som ansluter till din **Trackman iO** är inställt på den rekommenderade monteringshöjden av 295 cm / 9'8" enligt Tabell 2 (se KOMMENTAR nedan).

KOMMENTAR: Tabell 2 visar förhållandet mellan monteringshöjden och rätt position för tee-markören på **SLAGYTAN**. Observera att om monteringshöjden är högre eller lägre än rekommenderat (men fortfarande inom riktlinjerna) kan du behöva justera **tee-markörens** position något. Om din **Trackman iO** inte är installerad enligt riktlinjerna i Tabell 2 kan den fungera felaktigt.

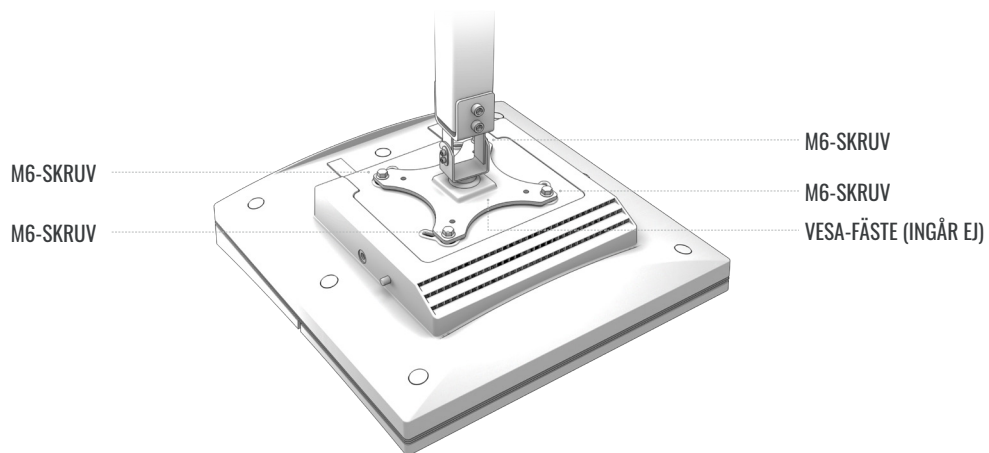
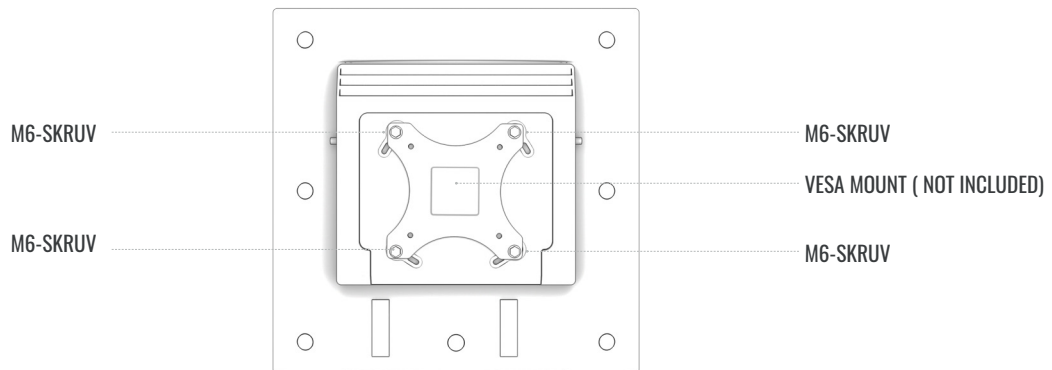
Avstånd från tee-markörens mitt till VESA-fästets mitt		Monteringshöjd (cm) /(ft/in)		Kommentarer
cm	ft/in	cm	ft/in	
105	3'5"	305	10'0	Max.
102	3'4"	295	9'8"	Rekommenderad
98.5	3'3"	285	9'4"	Min.

Tabell 2 Avstånd från tee-markören till VESA-fästets mitt

VIKTIGT:

Låt en person hjälpa dig att fästa de 4 st M6-skruvarna samtidigt som du håller Trackman iO i båda händerna.

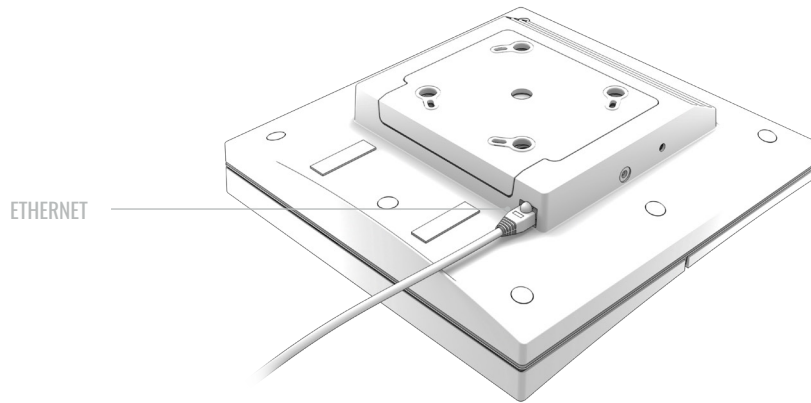
7. Fäst din Trackman iO på VESA-fästets fäste med de medföljande 4 st M6-skruvarna och dra åt.



8. Se till att VESA-fästet är plant  och att din Trackman iO är i linje med SLAGSKÄRMEN.

AKTIVERA DIN TRACKMAN IO

1. När din Trackman iO är säkert monterad, plugga in **Ethernet-kabeln** i Ethernet-porten.

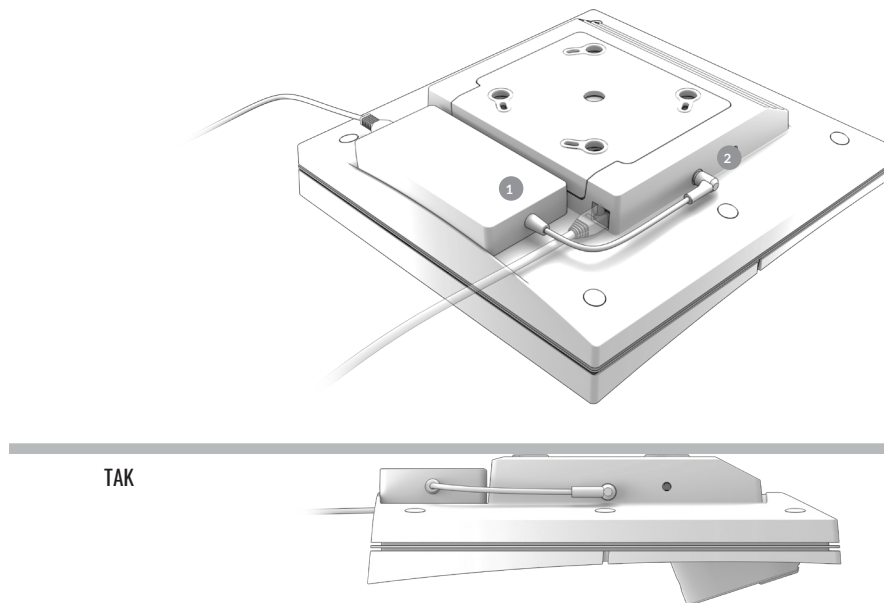


VIKTIGT

Om din Trackman iO är monterad direkt i taket, var försiktig eftersom det kommer att finnas begränsat utrymme när du pluggar in **Ethernet-kabeln**.

2. Anslut **AC/DC-strömadaptern** till din Trackman iO.

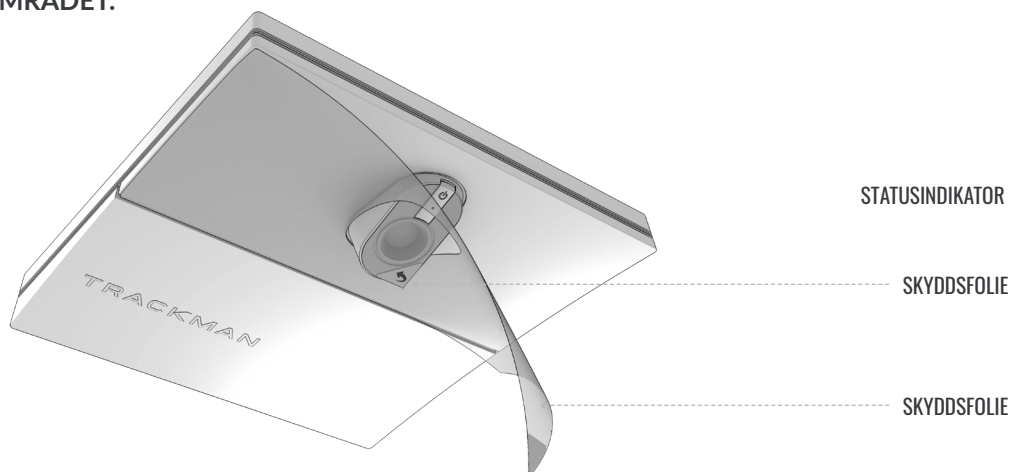
- Anslut nätkabeln till **AC/DC-adaptern**.
- Placera adaptern på hyllan på **Trackman iO** ①.
- Plugga in DC-kontakten i DC-strömkontakten på sidan av **Trackman iO** ②.
- Se till att adaptern är fastsatt på din **Trackman iO** med kardborrband.



VIKTIGT

Se till att koppla bort **AC/DC-adaptern** innan du monterar bort **Trackman iO**.

3. Nu avlägsnar du skyddsfolierna framifrån, samt från linsen på din **Trackman iO**. Du kan nu också ta bort tee-markören från **TEE-OMRÅDET**.

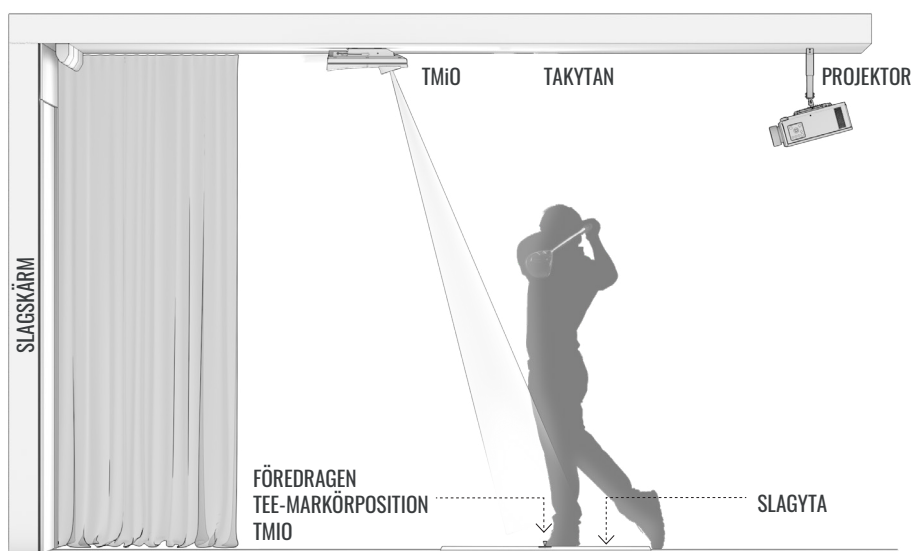


4. Anslut strömkontakten från **AC/DC-adaptorn** till ett lämpligt vägguttag, och din **Trackman iO** kommer att slås på. Statusindikatorlamporna kommer att visa den aktuella statusen enligt Tabell 3.

State		
Startar upp	Blinkande grönt	
Klar (ingen dator ansluten)	Pulserande grönt	
Aktiv (PC/TPS ansluten)	Fast grönt Å	
terställningsläge	Blinkande grönt/rött	
Ingen nätverksanslutning	Blinkande gult	
Fel	Blinkande rött	

Tabell 3. Trackman iO-statusindikatorn

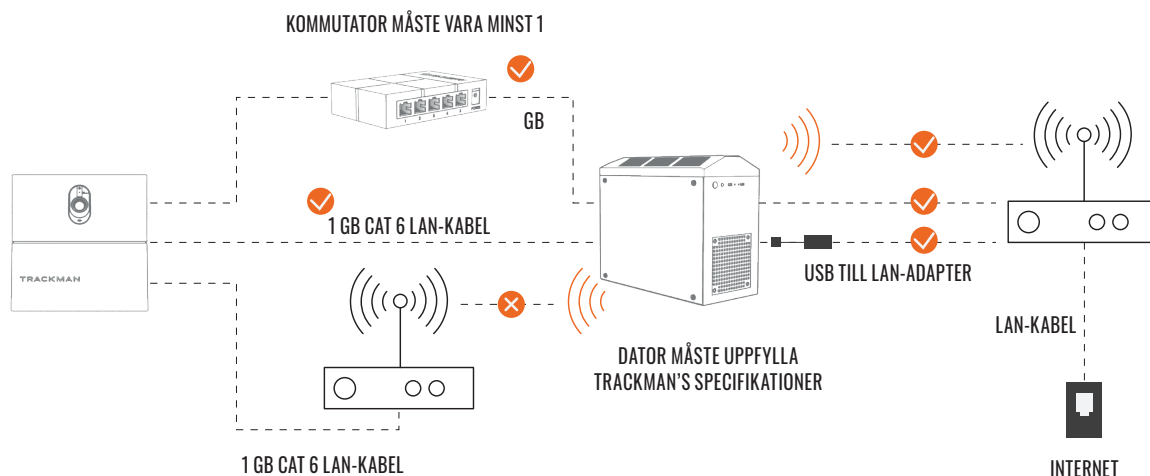
DITT INSTALLERADE SIMULATORRUM



VIKTIGT

Din **Trackman iO** måste vara placerad enligt ovan.

ANSLUT DIN TRACKMAN IO TILL EN DATOR OCH INTERNET



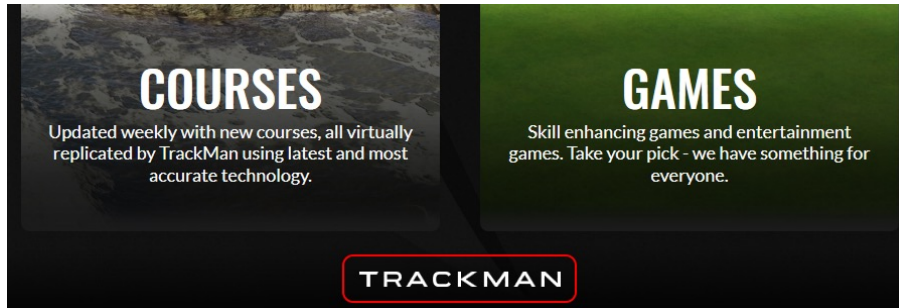
Minimikrav för dator och rekommenderad internetanslutning med minimihastighet för uppladdning/nedladdning. För mer information, besök <https://www.Trackman.com/support>.

INSTALLATION AV TPS (9.2 ELLER SENARE)

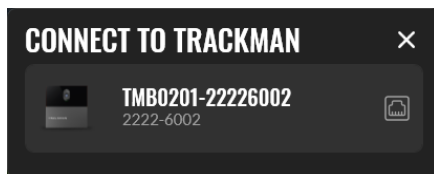
1. Se till att Windows är fullständigt uppdaterat
 - Fortsätt att installera eventuella pausade uppdateringar och tryck sedan på "Sök efter uppdateringar" på sidan för Windows Update-inställningar tills inga fler uppdateringar är tillgängliga. Starta om om det behövs.
- 2: Installera TPS-versionen från USB-minnet.

ANSLUT DIN TRACKMAN IO

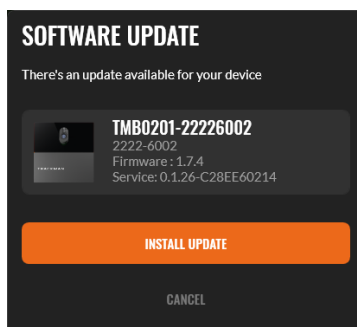
1. Stäng av andra Trackman-enheter som normalt är anslutna till systemet för att undvika att TPS automatiskt ansluter till dem.
2. Starta TPS och vänta tills det har laddats klart.
3. Klicka på Trackman-logotypen längst ned på skärmen.



4. Du bör få upp en skärm som visar Trackman iO som tillgänglig.



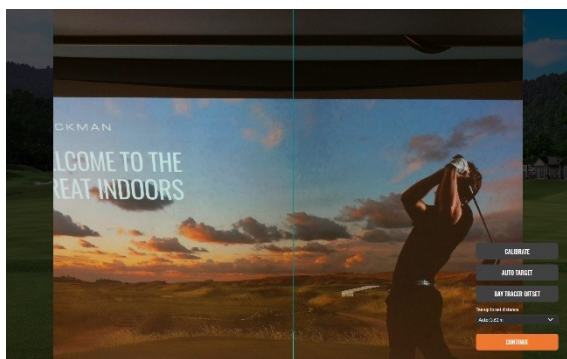
5. Välj den.
6. Du kan se en skärm som informerar dig om en licensuppdatering till enheten. **Tryck OK.**
7. Du bör få upp en skärm som informerar dig om att en programvaruuppdatering är tillgänglig för enheten.



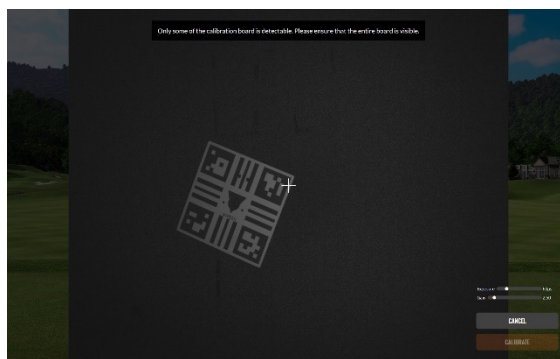
8. Tryck på knappen och vänta medan TPS laddar ner den nödvändiga programvaran till datorn.

KALIBRERA DIN TRACKMAN iO

Din **Trackman iO** måste kalibreras för att känna sin position i rummet i förhållande till **TEE-OMRÅDET** och **SLAGSKÄRMEN**. Efter att ha anslutit till din **Trackman iO** bör du få upp en skärm som visar en bild från en av kamerorna i din **Trackman iO**.



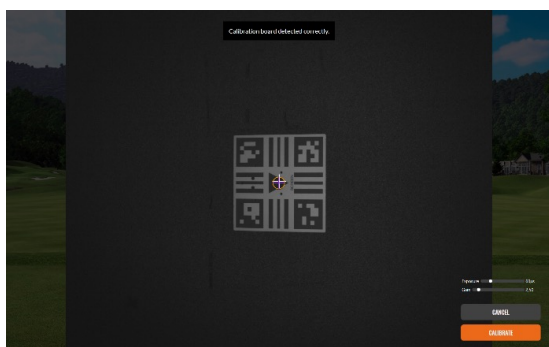
Inriktningskamera som visar SLAGSKÄRMEN.



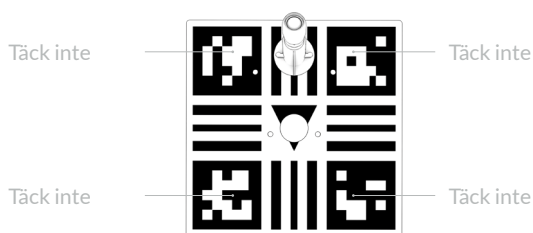
Huvudkamera som visar TEE-OMRÅDET

Om din **Trackman iO** aldrig har kalibrerats tidigare kommer den automatiskt att visa en vy över **TEE-OMRÅDET**.

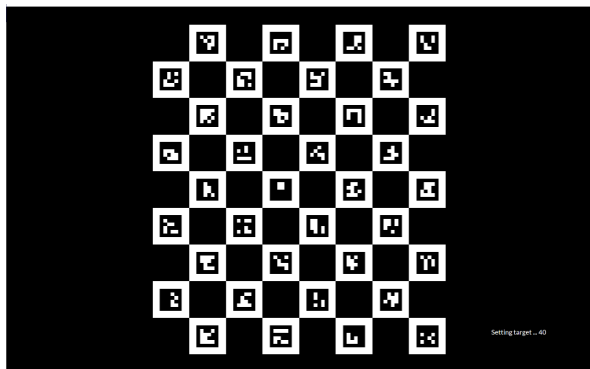
- 1: Ser du en vy över **TEE-OMRÅDET**?
 - a. Nej: Tryck på "Kalibrera"
 - b. Ja: Fortsätt
- 2: Placera den medföljande **kalibreringskivan** på golvet och positionera den i mitten av bilden. När den är korrekt placerad kommer du att se två kors i hålet i skivan. Hålens position indikerar optimal placering av **tee-markören**.



- 3: Tryck på "Kalibrera"
- 4: Plocka upp kalibreringskivan och håll den mot **SLAGSKÄRMEN** utan att täcka över de fyra hörnmarkörerna på kalibreringskivan. Kalibrera nu avståndet från **TEE-POSITIONEN** till **SLAGSKÄRMEN**.



- 5: Tryck på autotarget-knappen och vänta på att TPS hittar centrum av **SLAGSKÄRMEN**. Följande mönster kommer att visas på en eller flera av dina skärmar tills TPS hittar den rätta.



- 6: Tryck på "Fortsätt".
Du borde nu vara redo att använda din Trackman iO med TPS.

REKOMMENDATIONER FÖR MONTERINGSSKRUVAR

Type	Diameter	Längd	Miljö
Skrubar	4 mm	30 mm	Montering i taket i trä, gips och betong
Pluggar	6 mm	35 mm	VESA 100x100-fäste (Hållare)
Skrubar	6 mm	12 mm	VESA 100x100-fäste (Fallstång)

PLUGGBAR UTUSTNING

Systemet kan användas med både pluggbar utrustning av typ A.

I båda situationerna ska vägguttaget installeras nära utrustningen, vara lättåtkomligt och måste alltid inkludera en jordanslutning.

För pluggbar utrustning av typ A får skyddet i installationen vara högst 20A (USA, Kanada, Japan), högst 13A (Storbritannien, EU).

UPPDATERINGAR OCH INSTALLATIONSVIDEO

Framtida uppdateringar av dessa instruktioner kan laddas ner från <https://www.Trackman.com/support>.

Skanna QR-koden för att titta på en animerad installationsvideo. Du kan också hitta videon på www.trackman.com/support.

