



TRACKMAN

# INSTALLATI*i*ONSVEJLEDNING

TRACKMAN *i*O

# INDHOLD

<b>Kom godt i gang</b>	3
Pakkeindhold	3
Definitioner	3
Nødvendigt udstyr (ikke inkluderet):	3
<b>Området</b>	4
Monteringstyper	5
Pladsbehov	5
Opsætningstyper	6
<b>Installation og montering</b>	6
Forudsætninger	6
Installationstype A - proces	6
Installationstype B - proces	12
<b>Opstart af din Trackman iO</b>	15
<b>Din færdiginstallerede simulator</b>	16
<b>Tilslutning af din Trackman iO til en PC og internettet</b>	17
<b>Installation af TPS (9.2 eller senere)</b>	17
<b>Tilslutning til din Trackman iO</b>	18
<b>Kalibrering af din Trackman iO</b>	19
<b>Anbefalinger til monteringskruer</b>	20
<b>Tilslutbart udstyr</b>	20
<b>Opdateringer og installationsvideo</b>	20

## KOM GODT I GANG



## PAKKEINDHOLD

- 1 Trackman iO-boks
- 2 Kalibreringstavle
- 3 Trackman iO med beskyttelsesfolie og monteringsplade
- 4 Strømkabel (landsspecifik)
- 5 Strømadapter
- 6 Lommelygte
- 7 6 stk. M6 12 mm skruer til VESA 100x100 montering. VESA-montering medfølger ikke.
- 8 Tee
- 9 Tee-markør
- 10 USB-stik (indeholder sikkerheds- og overensstemmelsesvejledning, installationsinstruktioner og software)
- 11 3 stk. AAA-batterier
- 12 Boksens indhold og sikkerhedsinstruktioner
- 13 Loftbeslag (fastgjort til Trackman iO)

## DEFINITIONER

VH: Venstre hånd

HH: Højre hånd

**Target point:** Et punkt eller en linje, der angiver den foretrukne sigteretning

**TPS:** Trackman Performance Studio (PC-software)

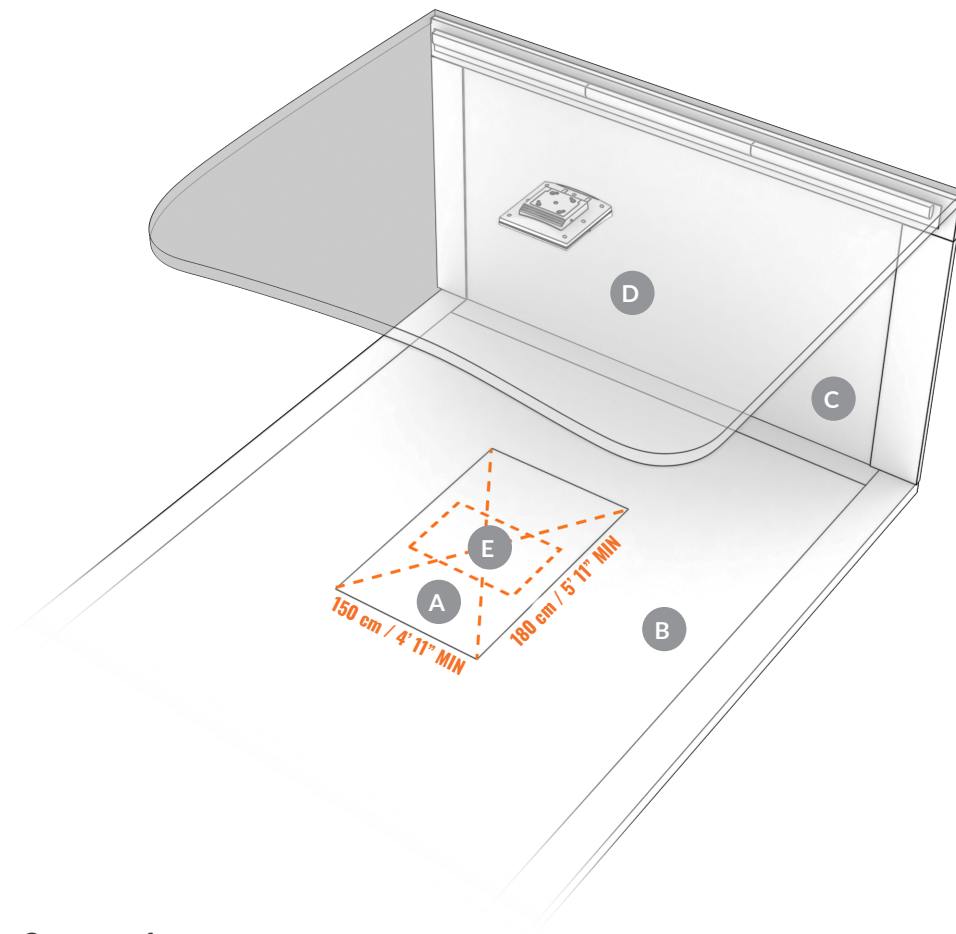
PÅKRÆVET UDSTYR  
(IKKE INKLUDERET):

- Stige
- Kuglepen eller blyant
- Boremaskine med egnede bor (specifikt til loftoverfladen)
- 4 stk. 4 mm x 30 mm skruer passende til loftoverfladen
- 4 stk. 6 mm x 35 mm rawlplug (vægankre)
- Tæppe eller håndklæde
- Ethernet-kabel (minimum Cat6/afskærmet)
- 2 golfkøller eller alignment sticks.
- Skruetrækker (vælg standard eller Phillips baseret på de skruer der benyttes)
- Vaterpas

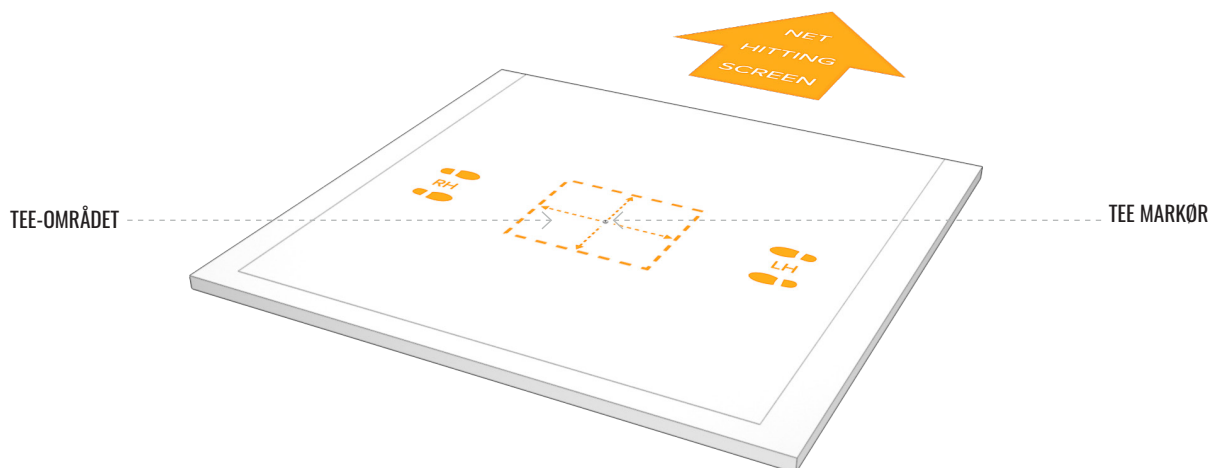
Hvis du ikke monterer din **Trackman iO** direkte i loftet ved hjælp af det medfølgende loftbeslag, kræves yderligere udstyr:

- VESA-montering (100x100, med drejeligt led og justerbar drop-pole/beslag)
- Lodsno (eller laser vaterpas, eller kraftigt målebånd)

# OMRÅDET



- A SLAGMÅTTE**  
Skal være grøn. Centrum af SLAGMÅTTEN skal også være centrum af TEE-OMRÅDET
- B GULVOMRÅDE**
- C SKÆRM**
- D LOFTFLADEN**
- E TEE OMRÅDET 60 x 40cm / 2' x 16"**  
Du vil kunne slå fra dette TEE OMRÅDE, hvis centrum er markeret med en tee-markør.



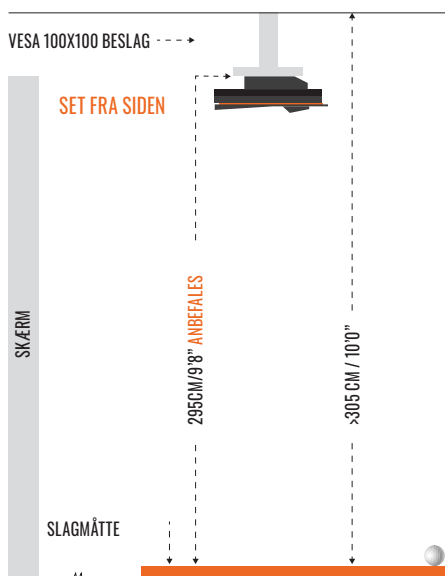
# MONTERINGSTYPER

- A. Direkte loftmontering
  - Se afsnittet om installationsproces for **monteringstype A**
- B. VESA montering (100x100, med roterende led og justerbar stang/beslag)
  - Se afsnittet: installationsproces for **monteringstype B**

## MONTERINGSTYPE A



## MONTERINGSTYPE B



For at sikre et funktionelt Trackman iO system, skal du vælge mellem følgende monterings typer:

- Brug **Monteringstype A (direkte loftmontering)**, når afstanden mellem **SLAGMÅTTEN** og **LOFTFLADEN** er mellem 285 cm / 9'4" – 305 cm / 10'0", som angivet under Pladskrav
- Hvis afstanden mellem **SLAGMÅTTEN** og **LOFTFLADEN** er større end 305 cm / 10'0", skal du bruge **Monteringstype B**, VESA-montering med justerbar stang/beslag, som er indstillet til den anbefalede monterings højde på 295 cm / 9'8".

### VIGTIG

Uanset hvilken monterings type du vælger, skal både **LOFTFLADEN** og gulvet være i vater. Installation af din **Trackman iO** på en **LOFTFLADE**, der ikke er i vater vil påvirke produktets ydeevne.

### PLADS KRAV

- Afstand fra top af **SLAGMÅTTEN** til monterings højden (dvs. hvor **Trackman iO** er fastgjort til **LOFTFLADEN** eller VESA-beslaget).

Tabel 1 Monterings højde for Trackman iO

Monterings højde (cm)	ft/in	Kommentarer
305	10'00"	Maksimum
295	9'8"	<b>Anbefalede</b>
285	9'4"	Minimum

- Afstand fra **TEE MARKØR** position til **SKÆRMEN** eller net (Anbefalet minimumsafstand)

Afstand(cm)	ft/in	Kommentarer
250	8'2"	Minimum

# OPSÆTNINGSTYPER

- A. Opsætning med projektor og **SKÆRM**
  - Billede projiceres på **SKÆRMEN** foran spilleren.
- B. Opsætning med PC-skærm og slagnet
  - Billede vises på separat PC-skærm placeret væk fra nettet.

Begge monterings typer kan bruges til både opsætningstype A eller B.

# INSTALLATION OG MONTERING

## FORUDSÆTNINGER

**VIGTIG**

Lad beskyttelsesfolien sidde på din Trackman iO, og indsæt ikke strømkablet, før dette fremgår af instruktionerne.

# MONTERINGSTYPE A

## INSTALLATIONSPROCES

1. Placer **tee-markøren** på den foretrukne tee/boldposition på **SLAGMÅTTEN** mindst 250 cm / 8'2" fra **SKÆRMEN**/nettet. Hvis din **SLAGMÅTTE** tillader det, skal du bruge den medfølgende tee til at fastgøre **tee-markørens** position.

**VIGTIG**

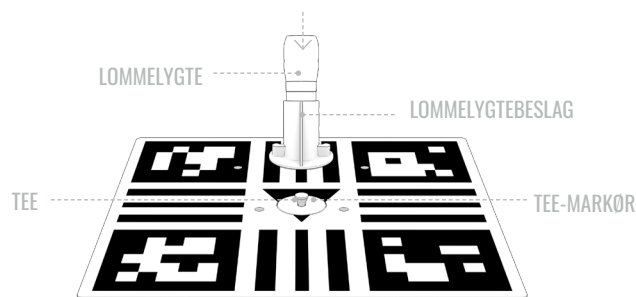
Fjern ikke tee-markøren før hele installationsprocessen er afsluttet.

2. Installer de **3 AAA-batterier** i lommelygten og tænd den.

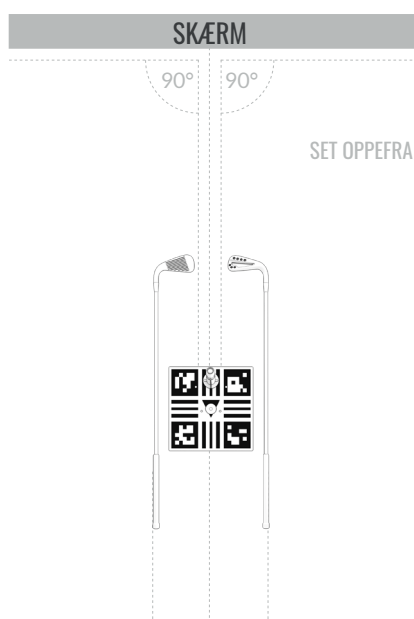
**VIGTIG**

Se aldrig direkte ind i lyskilden.

3. Skub bagenden af lommelygten ind i lommelygtebeslaget på kalibreringsbrættet, indtil denne ikke kan komme længere.



4. Placér kalibreringsbrættet på **SLAGMÅTTEN** med **tee-markøren** (som du placerede i trin 1) i centrum. Siden med lommelygten skal vende mod **SKÆRMEN**/nettet. Placer en golfkølle eller alignment stick på hver side af kalibreringsbrættet for at justere kalibreringsbrættet, så det rammer det foretrukne target point på **SKÆRMEN**/nettet. Typisk vil target point være den vertikale midte af **SKÆRMEN**/nettet.

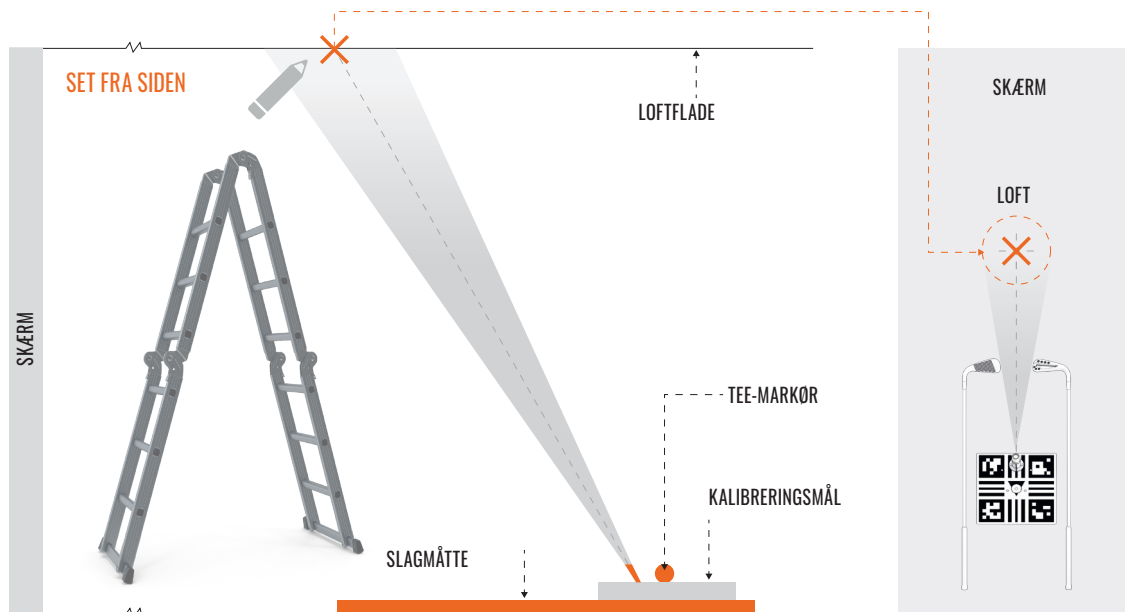


Lommelygtens lysstråle angiver nu hvor din **Trackman iO** skal placeres på din **LOFTFLADE**.

5. Benyt stigen og tegn et "X" på **LOFTFLADEN** i midten af lommelygtens lysstråle.

**VIGTIG**

Få en person til at holde stigen af sikkerhedsmæssige årsager

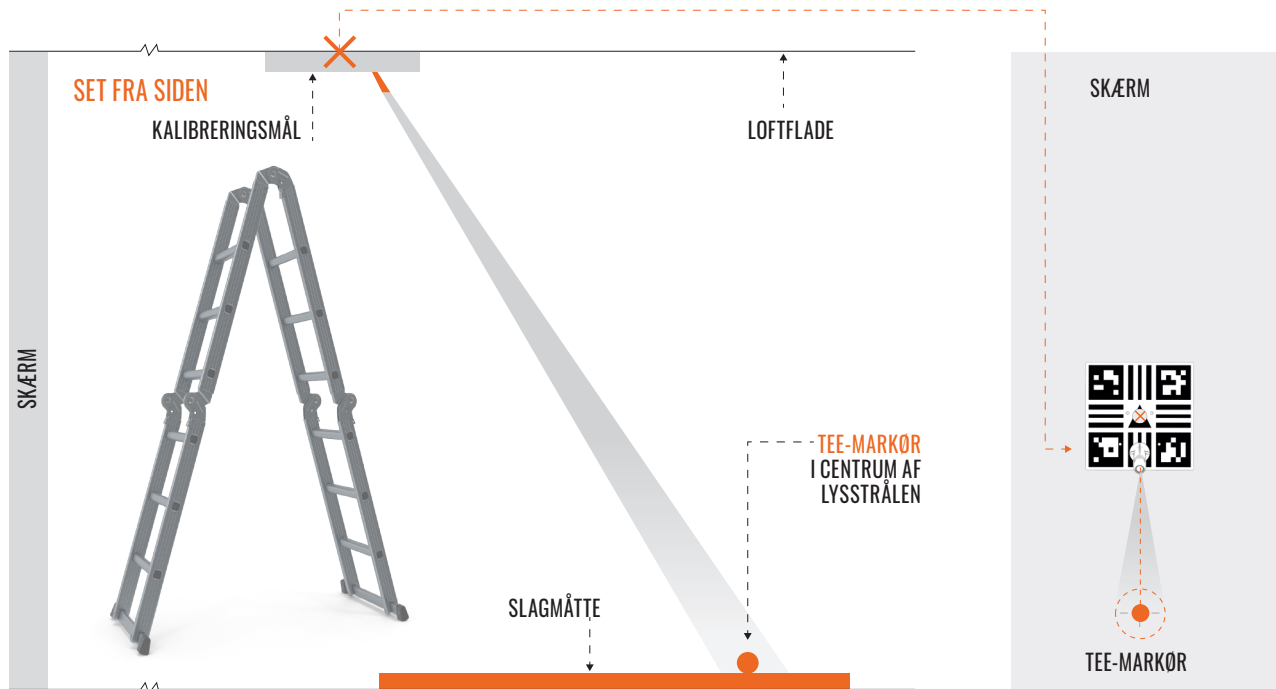


6. Saml **kalibreringsbrættet/lommelygten** op fra gulvet og vend den så mønsteret vender nedad. Hold kalibreringsbrættet mod **LOFTFLADEN**, så "X'et," du tegnede i trin 5, er placeret i dennes midterhul. Sørg for at kalibreringsbrættet er parallelt med **SKÆRMEN**/nettet. Tee-markøren, du placerede i trin 1, skal være i centrum af lommelygtens lysstråle.

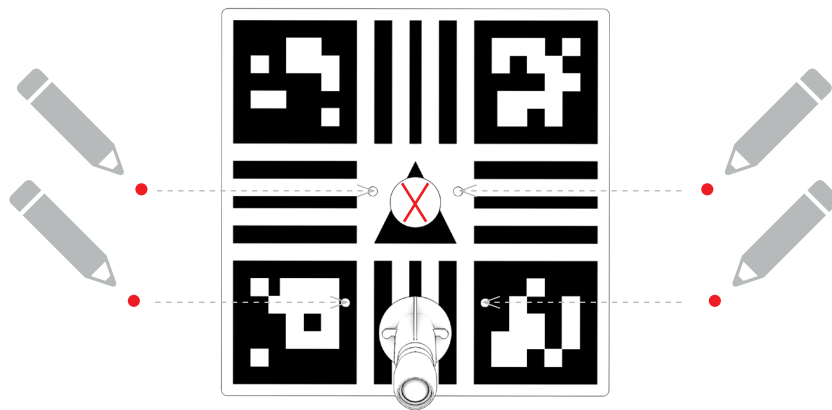
**VIGTIG**

Fjern ikke **tee-markøren** før dette fremgår af instruktionerne.

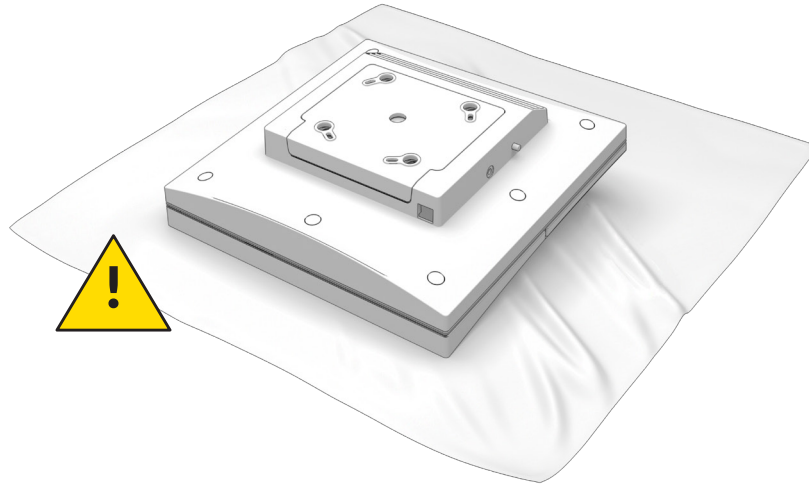




7. Bug kuglepennen/blyanten til at markere de fire monteringshuller i kalibreringsbrættet på **LOFTFLADEN**.

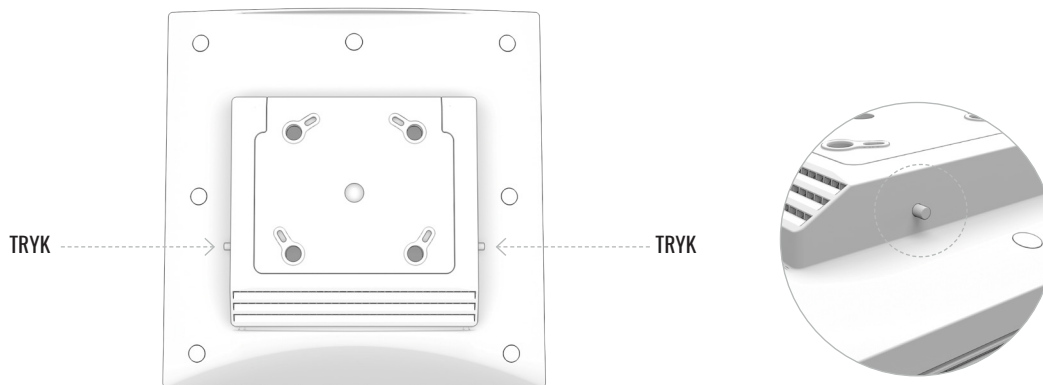


- 8 Fjern kalibreringsbrættet fra **LOFTFLADEN** og sluk for lommelygten.
9. Vælg en passende borebitsstørrelse til dine rawlplug/vægankre og bor fire huller. (f.eks. betonloft)
10. Indsæt en rawlplug/væganker i hvert af de borede huller.
11. Placér forsigtigt din **Trackman iO** på et tæppe eller håndklæde med bagsiden af enheden vendt opad.

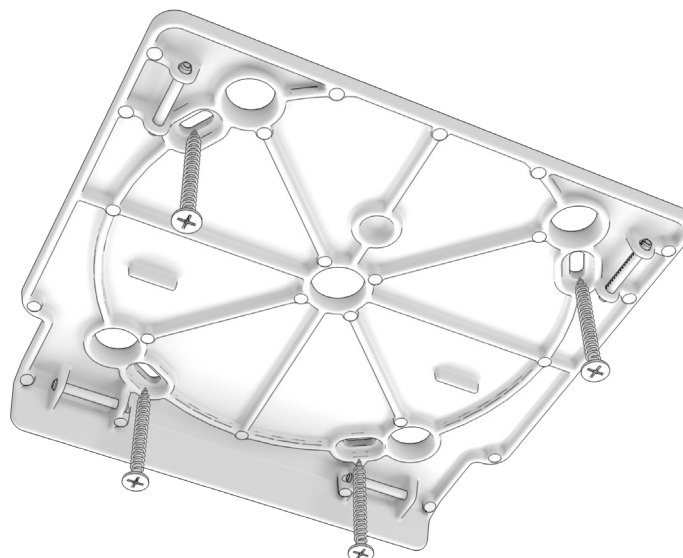


**VIGTIG**

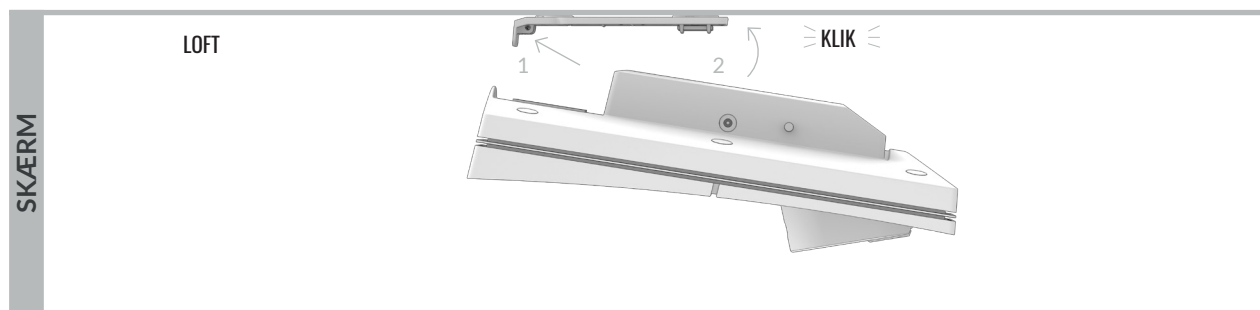
Fjern ikke beskyttelsesfolien på forsiden, før før dette fremgår af instruktionerne.



12. Fjern loftbeslaget fra bagsiden af din **Trackman iO** ved at trykke på de to udløseknapper/nåle på hver side af beslagets hus samtidig.
13. Monter loftbeslaget på **LOFTFLADEN** ved hjælp af fire skruer i de pilleformede huller. Inden du strammer skrueerne, justér beslaget efter behov for at sikre, at det er monteret parallelt med **SKÆRMEN**/nettet. Stram ikke for meget.



14. Monter din Trackman iO ved at løfte den med begge hænder vinklet mod loftbeslaget. Skub den let på plads indtil du hører et klik. Slip ikke enheden før du er sikker på, at låsen er aktiveret.



**VIGTIG**

Hold godt fast i din Trackman iO med begge hænder, når den monteres i beslaget

15. Nu er det tid til at færdiggøre installationen. Gå til afsnittet "Opstart af din Trackman iO".

# MONTERINGSTYPE B

## INSTALLATIONS PROCES

**FØR DU BEGYNDER:** De følgende trin viser hvorledes den korrekte placering af **VESA beslaget** (100x100) på **LOFTFLADEN** bestemmes ud fra din ønskede placering af tee-markøren.

For bedste resultat skal den justerbare stang/beslag på **VESA-monteringen** indstilles til den anbefalede monteringshøjde på 295 cm / 9'8". Læs disse instruktioner omhyggeligt og kontroller dine opmålinger for at sikre, at de følger retningslinjerne.

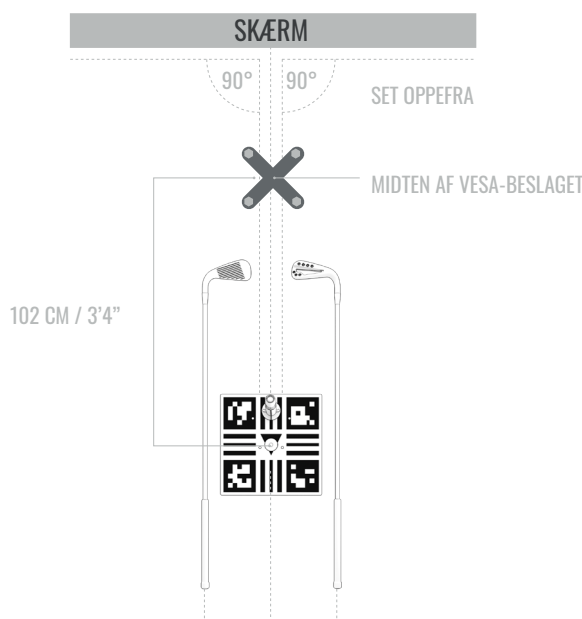
**ANBEFALET:** Denne proces udføres bedst af to personer.

1. Placer **tee-markøren** ved din foretrukne tee-/boldposition på **SLAGMÅTTEN** mindst 250 cm / 8'2" fra **SKÆRMEN**/nettet. Hvis din **SLAGMÅTTE** tillader det, skal du bruge en tee til at bestemme tee-markørens position.

**VIGTIG** Fjern ikke tee-markøren, før hele installationsprocessen er afsluttet.

2. Placer en **golfkølle eller alignment stick** på hver side af kalibreringsbrættet for at justere kalibreringsbrættet, så det rammer det foretrukne target point på **SKÆRMEN**/nettet. Typisk vil target point være den vertikale midte af **SKÆRMEN**/nettet.

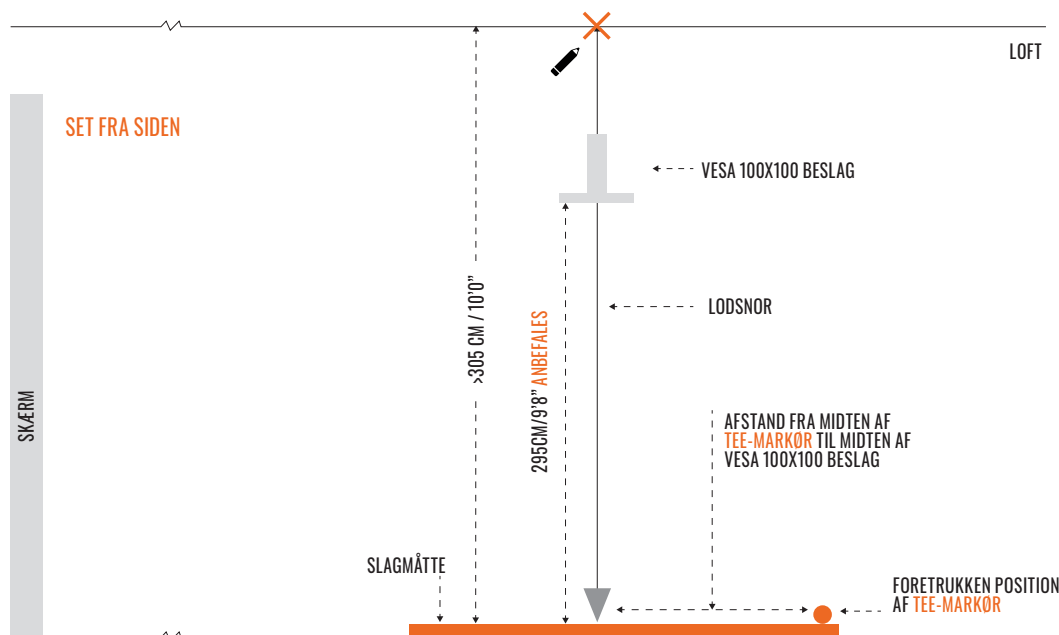
3. Fra centrum af **tee-markøren** måler du 102 cm / 3'4" i retning mod target point på **SKÆRMEN**/nettet. Marker dette sted med et "X." Dette sted repræsenterer centrum af **VESA-beslaget**, der vil blive installeret i loftet direkte derover.



**VIGTIG** Få en person til at holde stigen af sikkerhedsmæssige årsager

4. Nu kan du klatre op ad stigen indtil du bekvemt og sikkert kan nå **LOFTFLADEN**. Brug en lodsnoer (se **BEMÆRK** nedenfor), der strækker sig mellem **LOFTFLADEN** og **SLAGMÅTTEN** for at identificere punktet på **LOFTFLADEN**, der svarer til det "X," du markerede i trin 3. Marker dette sted på **LOFTFLADEN** med et "X."

**BEMÆRK:** En lodsnoer, er en længde snoer eller tråd med en vægt fastgjort i bunden - normalt med en spids ende. Denne bruges som en lodret referencelinje. Du kan også bruge en laser. (Hvis du ikke har adgang til nogen af disse værktøjer, kan du bruge et kraftigt målebånd; hold målebåndets ende mod **LOFTFLADEN** og træk kassetten ned til **SALGMÅTTEN**. Hvis du bruger denne metode, skal du også bruge et vaterpas for at sikre, at målebåndet er lodret.)



- Placer basen af **VESA-monteringen** på **LOFTFLADEN**, så midten af den justerbare stang passer med midten af det "X," du markerede i trin 4. Fastgør basen af **VESA-beslaget** til **LOFTFLADEN** i overensstemmelse med producentens instruktioner.
- Justér stangen på **VESA-beslaget**, så beslaget, der fastgøres til din **Trackman iO**, er indstillet til den anbefalede monteringshøjde på 295 cm / 9'8", som vist i Tabel 2 (se **BEMÆRK** nedenfor).

**BEMÆRK:** Tabel 2 viser forholdet mellem monteringshøjden og den korrekte position af tee-markøren på **SLAGMÅTTE**. Bemærk venligst, at hvis monteringshøjden er højere eller lavere end anbefalet (men stadig inden for retningslinjerne), kan du være nødt til at justere positionen af tee-markøren lidt. Hvis din **Trackman iO** ikke er installeret i overensstemmelse med retningslinjerne i Tabel 2, vil den muligvis ikke fungere korrekt.

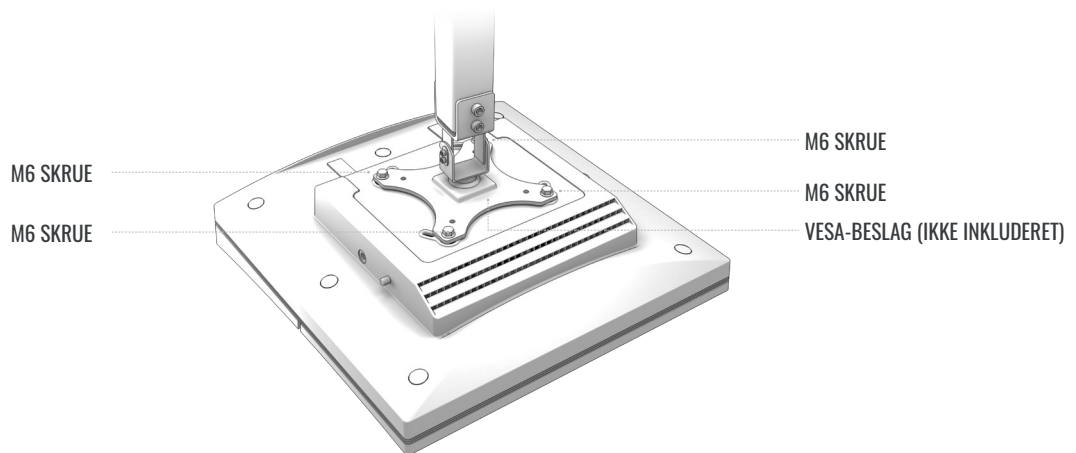
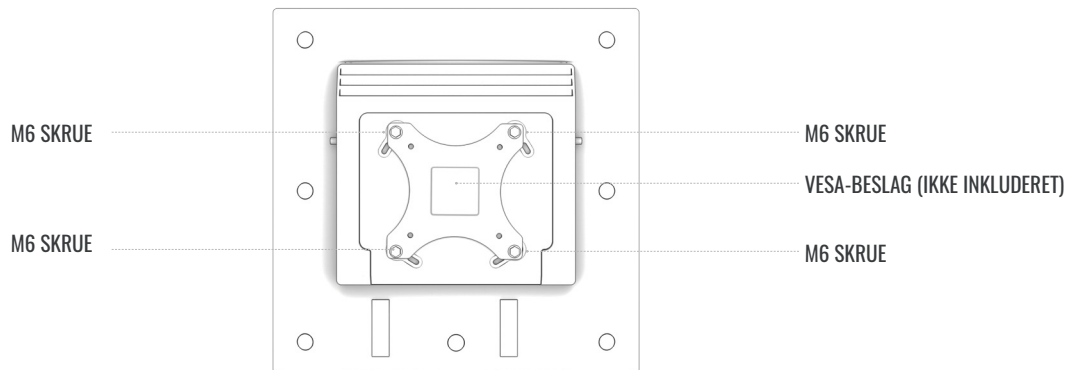
Afstand fra midten af tee-markøren til midten af VESA-beslaget		Monteringshøjde (cm) / (ft/in)		Kommentarer
cm	ft/in	cm	ft/in	
105	3'5"	305	10'0	Max.
102	3'4"	295	9'8"	<b>Anbefalede</b>
98.5	3'3"	285	9'4"	Min.

Tabel 2 Afstand fra Tee-Markør til midten af VESA-beslaget

## VIGTIG

Få en person til at hjælpe dig med at fastgøre de 4 stk. M6-skruer mens du holder Trackman iO med begge hænder.

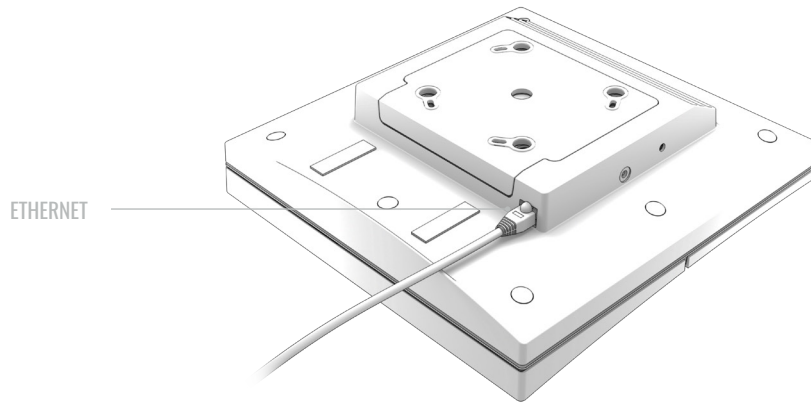
7. Fastgør din Trackman iO til VESA-beslaget ved hjælp af de medfølgende 4 stk. M6-skruer og stram dem.



8. Sørg for at VESA-beslaget er i vater,  og din Trackman iO er justeret i forhold til SKÆRMEN.

# OPSTART AF DIN TRACKMAN IO

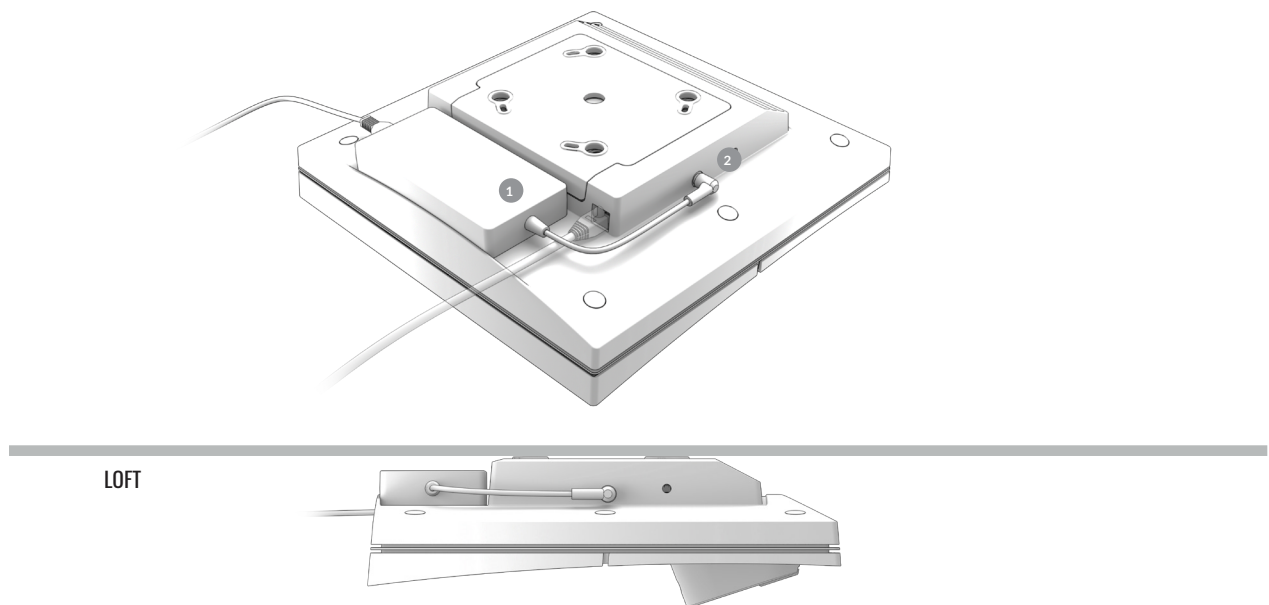
1. Når din Trackman iO er sikkert monteret, skal du sætte ethernet-kablet i ethernet-porten.



## VIGTIG

Hvis din Trackman iO er monteret direkte i loftet, skal du være forsigtig, da der vil være begrænset plads til at tilslutte ethernet-kablet.

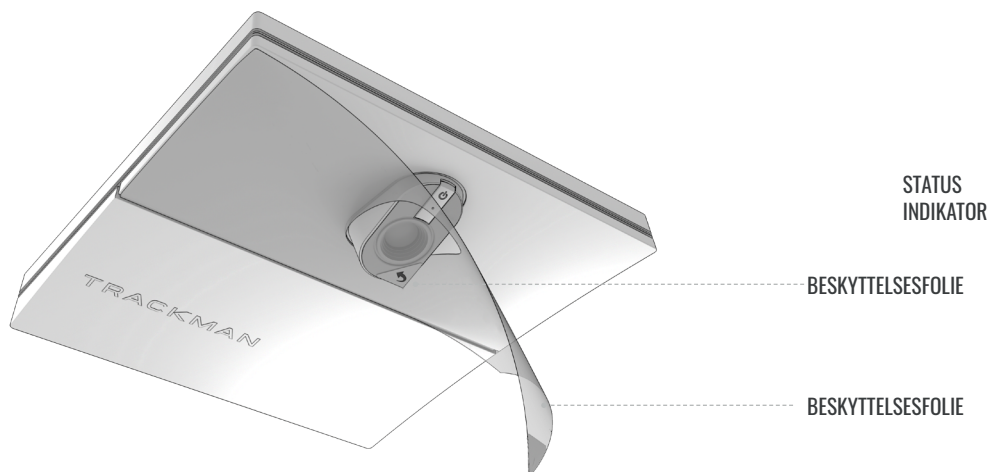
2. Tilslut AC/DC-strømadapteren til din Trackman iO.
- Tilslut strømkablet til AC/DC-adapteren.
  - Placer adapteren på hylden på din Trackman iO <sup>1</sup>.
  - Sæt DC-stikket i DC-strømsstikket på siden af Trackman iO <sup>2</sup>.
  - Sørg for, at adapteren er fastgjort til din Trackman iO med Velcro-stykker.



## VIGTIG

Sørg for at frakoble AC/DC-adapteren inden du afmonterer Trackman iO.

3. Fjern nu beskyttelsesfolierne fra forsiden og linsen på din Trackman iO. Du kan nu også fjerne tee-markøren fra TEE OMRÅDET



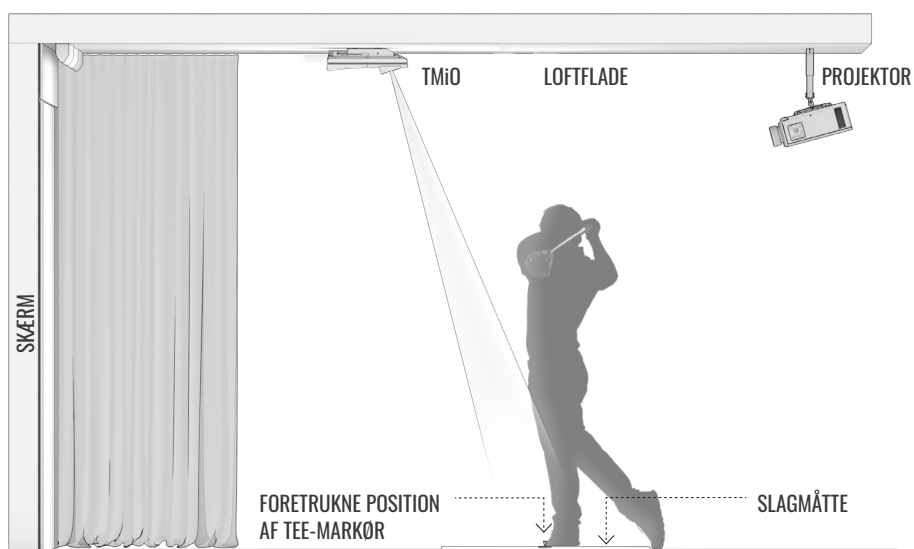
4. Tilslut strømstikket fra AC/DC-adapteren til en passende stikkontakt for at tænde din Trackman iO. Statusindikatorlamperne vil vise den aktuelle status, som vist i Tabel 3.

### Statusindikatoren

Opstart	Blinkende grøn	
Klar (ingen pc tilsluttet)	Pulserende grøn	
Aktiv (PC/TPS tilsluttet)	Konstant grøn	
Gendannelsestilstand	Blinker grøn/rødt	
Ingen netværksforbindelse	Blinker gul	
Fejl	Blinker rødt	

Tabel 3. Trackman iO-statusindikatoren

## DIN FÆRDIGINSTALLEREDE SIMULATOR

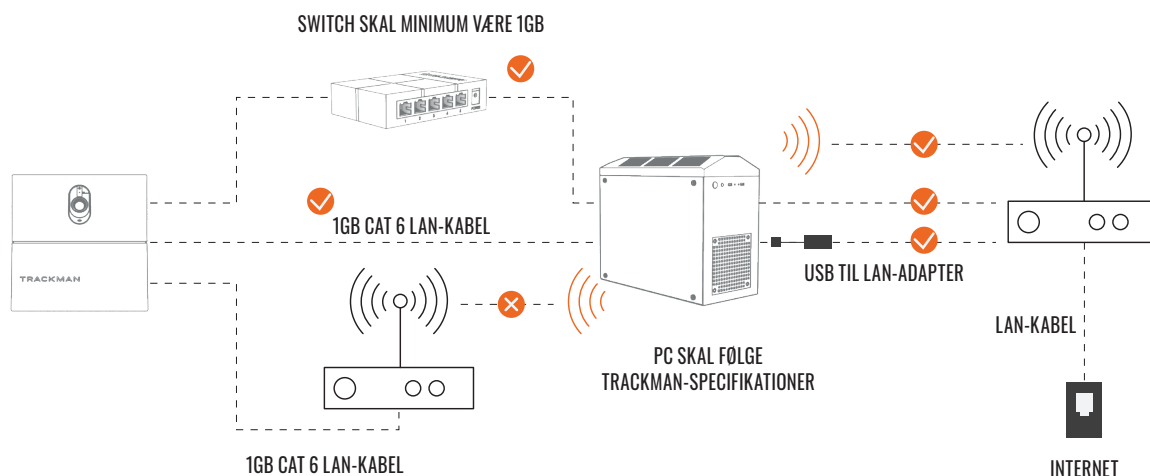


### VIGTIG

Din Trackman iO skal være orienteret som vist ovenfor.



# TILSLUTNING AF DIN TRACKMAN IO TIL PC OG INTERNETTET



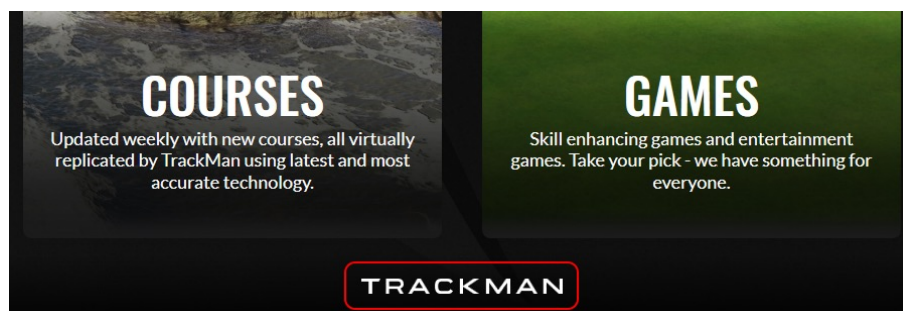
PC minimumskrav og anbefalede internetforbindelse minimum upload/download.  
For yderligere information besøg <https://www.Trackman.com/support>

## INSTALLATION AF TPS (9.2 eller senere)

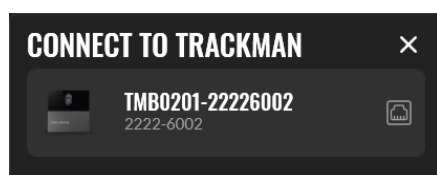
1. Sørg for at Windows er fuldt opdateret.
  - Installer eventuelle ventende opdateringer og tryk derefter på "Søg efter opdateringer" på siden for Windows Updates, indtil der ikke er flere opdateringer tilgængelige. Genstart om nødvendigt.
- 2: Installer TPS-versionen fra USB-stikket.

# FORBIND DIN TRACKMAN IO

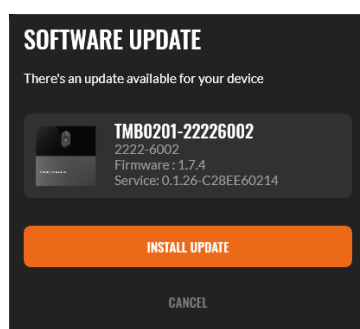
1. Sluk for eventuelle andre Trackman-enheder, der normalt er tilsluttet systemet for at undgå, at TPS automatisk forbinder til dem.
2. Start TPS, og vent på at den indlæses
3. Klik på Trackman-logoet nederst på skærmen.



4. Du bør blive præsenteret for en skærm, der viser Trackman iO som tilgængelig.



5. Vælg denne.
6. Information om licensopdatering til enheden vises. Tryk på OK.
7. Du bør blive præsenteret for en skærm, der informerer dig om, at der er en softwareopdatering til enheden tilgængelig.



8. Tryk på knappen og vent mens TPS downloader den nødvendige software til computeren.

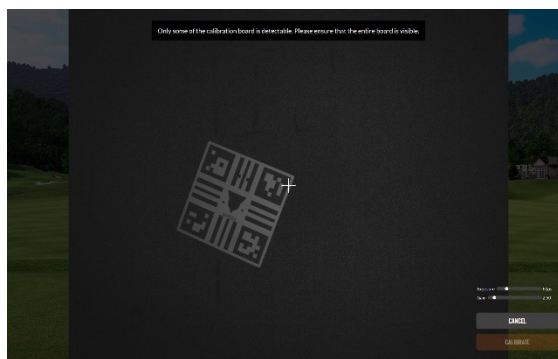
# KALIBRERING AF DIN TRACKMAN IO

Din Trackman iO skal kalibreres for at kende sin position i rummet i forhold til TEE OMRÅDE og SKÆRM .

Efter tilslutning til din Trackman iO bør du blive præsenteret for en skærm, der viser et billede fra et af kameraerne i din Trackman iO.



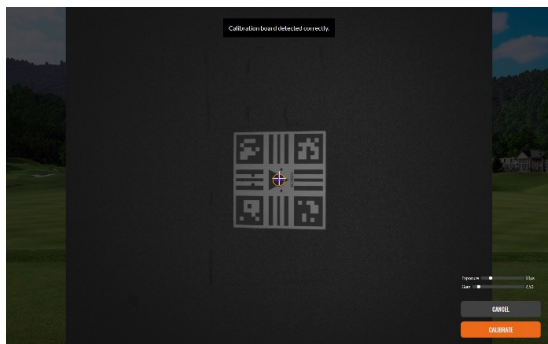
Justeringskamera der viser SKÆRM



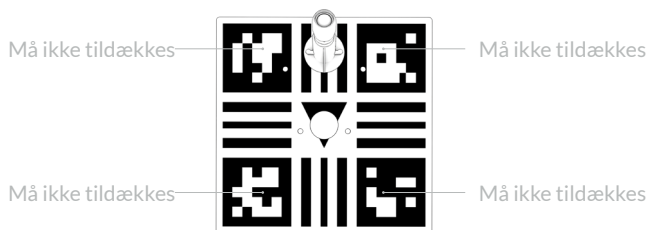
Hovedkamera der viser TEE OMRÅDET

Hvis din Trackman iO aldrig er blevet kalibreret før, vises automatisk et billede af TEE OMRÅDET

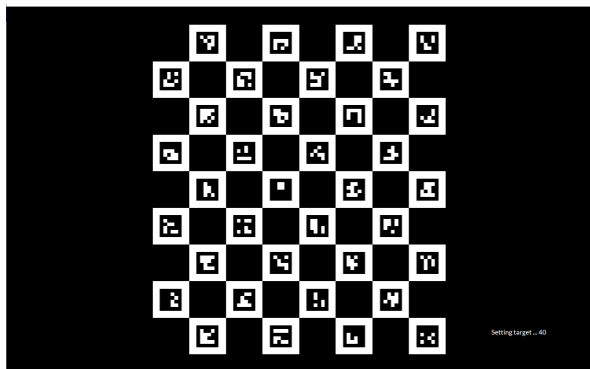
- 1: Ser du et billede af TEE OMRÅDET?
  - a. Nej: Tryk på "Kalibrer"
  - b. Ja: Fortsæt
- 2: Placer det medfølgende kalibreringsbræt på gulvet og placer det i centrum af billedet. Når det er placeret korrekt, vil du se to krydser inde i hullet i brættet. Hullets position angiver den optimale placering af tee-markøren.



- 3: Tryk på "Kalibrer"
- 4: Tag kalibreringsbrættet op og hold det op mod SKÆRMEN uden at dække de fire hjørnemarkører på kalibreringsbrættet. Kalibrer nu afstanden fra TEE POSITIONEN til SKÆRMEN.



- 5: Tryk på autotarget-knappen og vent på at TPS finder centrum af **SKÆRMEN**.  
Følgende mønster vil vises på en eller flere af dine skærme indtil TPS finder den korrekte version.



- 6: Tryk på "Fortsæt"  
Nu bør du være klar til at bruge din Trackman iO med TPS.

## ANBEFALINGER TIL MONTERINGSSKRUER

Type	Diameter	Længde	Miljø
Skruer	4 mm	30 mm	Loftmontering Træ, gips og beton
Rawlplug	6 mm	35 mm	VESA 100x100 montering (Beslag)
Skruer	6 mm	12 mm	VESA 100x100 mount (Drop pole)

## TILSLUTBART Udstyr

Systemet kan anvendes med type A udstyr. Stikkontakten skal installeres i nærheden af udstyret, være let tilgængelig og skal altid inkludere en jordforbindelse.

For tilslutbart udstyr type A skal beskyttelsen i installationen maksimalt være 20A (USA, Canada, Japan) og maksimalt 13A (UK, EU).

## OPDATERINGER OG INSTALLATIONSVIDEO

Fremtidige opdateringer af disse instruktioner kan downloades på <https://www.Trackman.com/support>.

Scan QR-koden for at se en animeret installationsvideo.  
Du kan også finde videoen på [www.trackman.com/support](http://www.trackman.com/support)

