



TRACKMAN

安装 说明

TRACKMAN iO

目录

入门指南	3
包装内容物	3
定义	3
所需设备(不含):	3
空间	4
安装类型	5
空间要求	5
设置类型	5
安装配置设置	6
前提条件	5
安装类型A 安装过程	6
安装类型 B 安装过程	12
为 Trackman iO 供电	15
已安装好的模拟机房	16
将 Trackman iO 连接到个人电脑和因特网	17
安装 TPS (9.2 或更高版本)	17
连接到 Trackman iO	18
校准 Trackman iO	19
螺丝安装建议	20
可插拔设备	20
更新和安装视频	20

入门指南



包装内容物

- ① Trackman iO 盒
- ② 校准板
- ③ Trackman iO, 带保护膜和安装板
- ④ 电源线(不同国家会有所不同)
- ⑤ 电源适配器
- ⑥ 手电筒
- ⑦ 4 个 M6 12mm 螺钉, 用于 VESA 100x100 底座(不含), 外加 2 个备用螺钉
- ⑧ 高尔夫球
- ⑨ 发球点标记物
- ⑩ U盘(包含安全性和合规性指南、安装说明和软件)
- ⑪ 3 节 AAA 电池
- ⑫ 箱子内容物和安全说明
- ⑬ 天花板支架(连接到 Trackman iO)

定义

LH: 左侧

RH: 右侧

Target point: 表示首选瞄准方向的点或线

TPS: Trackman Performance Studio (电脑软件)

所需设备

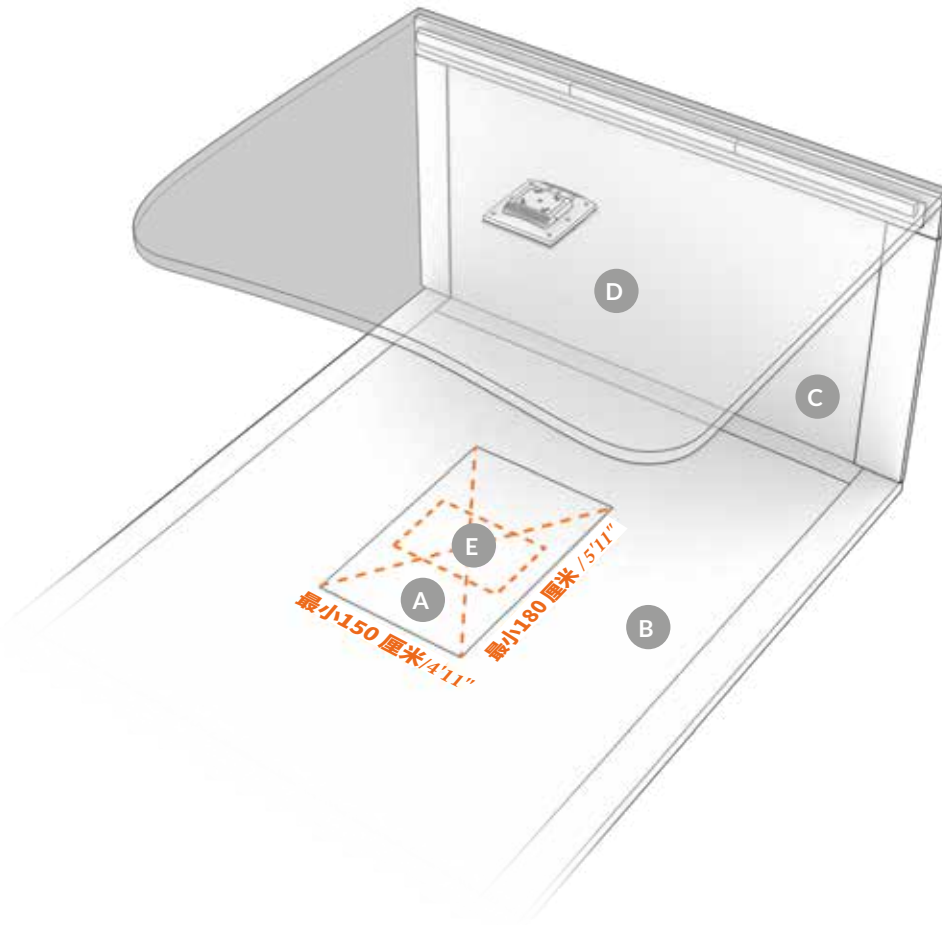
(不包括在内):

- 梯子
- 钢笔或铅笔
- 便携式钻机, 配有适合天花板的特殊钻头
- 4 颗 4 毫米 x 30 毫米适合天花板表面的特定螺钉
- 4 个 6 毫米 x 35 毫米壁挂插头(壁挂固定装置)
- 毯子或毛巾
- 以太网电缆(最少 Cat6 / 屏蔽电缆)
- 2 个高尔夫球杆或校准棒
- 螺丝刀(根据您的使用的螺钉选择一字形或十字形螺丝刀)
- 气泡水平仪

如果您不想用包装盒内的天花板支架将 Trackman iO 直接安装到天花板上, 那么您需要额外的设备:

- VESA 底座(100x100, 带旋转接头和可调吊杆 / 托架)
- 铅垂线(或激光水平仪, 或重型卷尺)

空间



- A 打击垫**
必须是绿色的。打击垫的中心也必须是发球区的中心
- B 地板表面**
- C 幕布**
- D 天花板表面**
- E 发球区 60 x 40厘米 / 2' x 16"**
您将能够从此发球区击球,发球区中心有发球点标记。



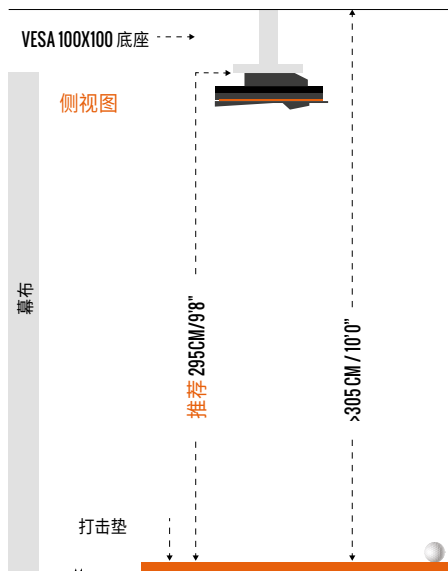
安装类型

- A. 直接天花板安装
 • 请参阅描写 **A 型安装过程的说明章节**
- B. VESA 底座 (100x100, 带旋转接头和可调吊杆 / 托架)
 • 请参阅描写 **B 型安装过程的说明章节**

安装类型 A



安装类型 B



为确保功能正常, 请选择安装 Trackman iO 的安装类型:

- 当打击垫与天花板表面之间的距离在《空间要求》中列出的 285 cm / 9' 4" - 305 cm / 10' 0" 之间时, 使用安装类型 A (直接天花板安装)。
- 如果打击垫与天花板表面之间的距离大于 305 cm / 10' 0", 则使用带有可调杆 / 支架的 **B 型 VESA 底座** 安装方法, 建议安装高度为 295 cm / 9' 8"。

重要提示

无论选择哪种安装类型, 都务必确保天花板和地板保持水平。
 将 Trackman iO 安装在倾斜的天花板表面上会影响其性能。

对空间的要求

- 从打击垫表面到安装高度 (即 Trackman iO 与天花板表面或 VESA 底座连接的位置)

表 1 Trackman iO 的安装高度

安装高度 (厘米)	英尺/英寸	注释
305	10' 00"	最大
295	9' 8"	推荐
285	9' 4"	最小

- 发球点标记位置, 相对于幕布或网。(推荐的最小距离)

距离 (厘米)	英尺 / 英寸	注释
250	8' 2"	最小

设置类型

- A. 投影仪和幕布设置
 - 图片投影在播放器前的幕布上。
- B. 电脑屏幕和网络设置
 - 图像显示在远离网络的单独监视器上。

两种安装类型均可用于设置类型 A 或 B。

安装配置设置

先决条件

重要须知 切记不要将保护膜从 Trackman iO 上撕下, 在得到指示前不要插入 **电源线**。

安装 类型 A

安装过程

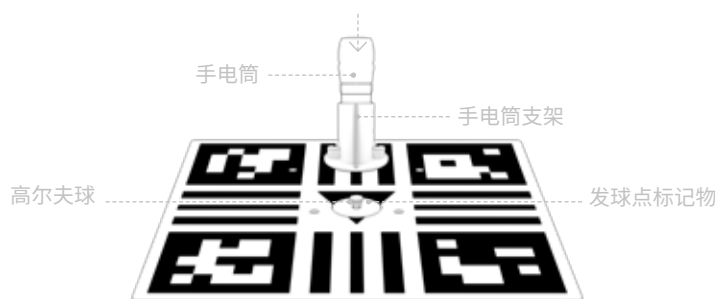
1. 将 **发球区标志** 放在球座 / 球的首选位置, 在距离 **幕布 / 网** 至少 250cm/8' 2" 的距离。如果您的 **打击垫** 允许, 请使用所提供的 **球** 来标记 **发球点标记物** 的位置。

重要须知 切记完成整个安装过程之前, 请勿移除 **发球点标记**。

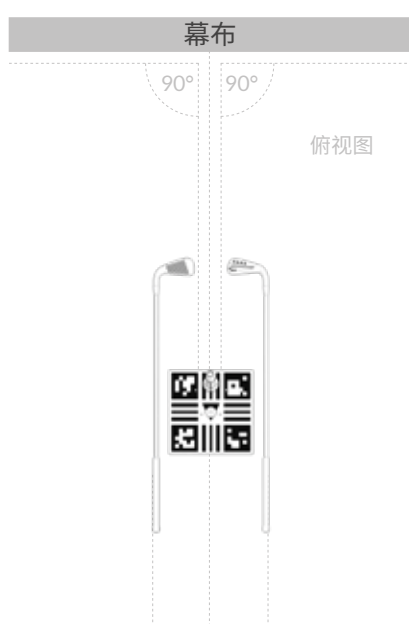
2. 将 **3 节 AAA 电池** 安装到 **手电筒** 中并打开电源。

重要须知 请勿直视光锥。

3. 将 **手电筒** 后端插入 **校准板** 的 **手电筒支架** 中, 直至完全到位。



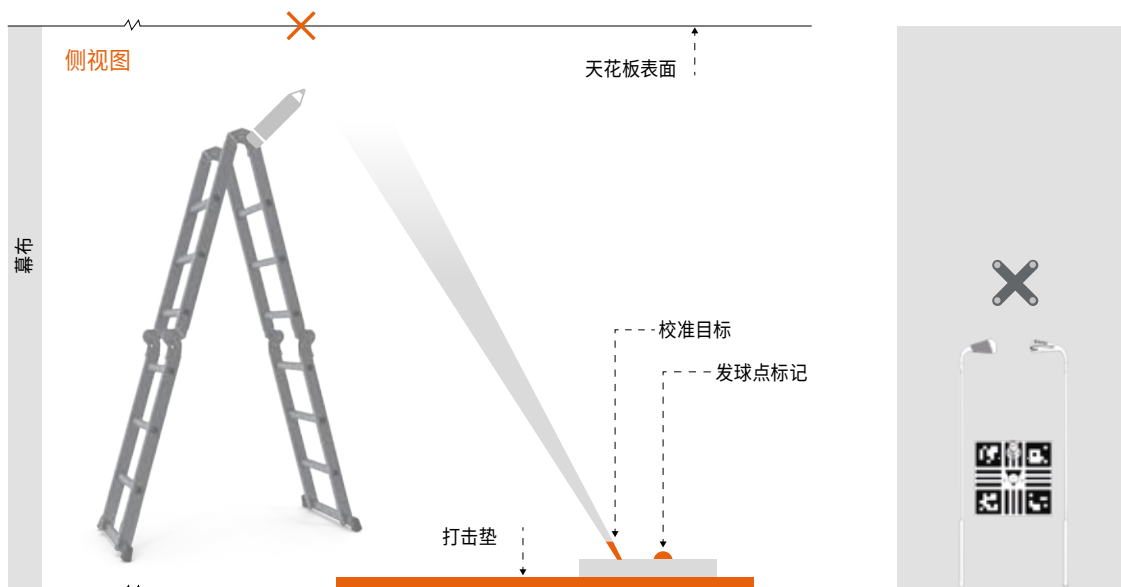
4. 使用您放置的**发球区标记**, 将**校准板** 放在 **打击垫** 上第 1 步, 中心。
带 **手电筒** 的一侧应朝向 **幕布/网**。
在**校准板** 的每一侧使用两个**高尔夫球杆**或 **校准杆**, 将**校准板** 与 **幕布/网**上的首选目标点对齐。
通常, 目标点是 **幕布/网**的垂直居 midpoint。



此时, 手电筒的光束会标记Trackman iO 应该放置在 **天花板表面**的位置。

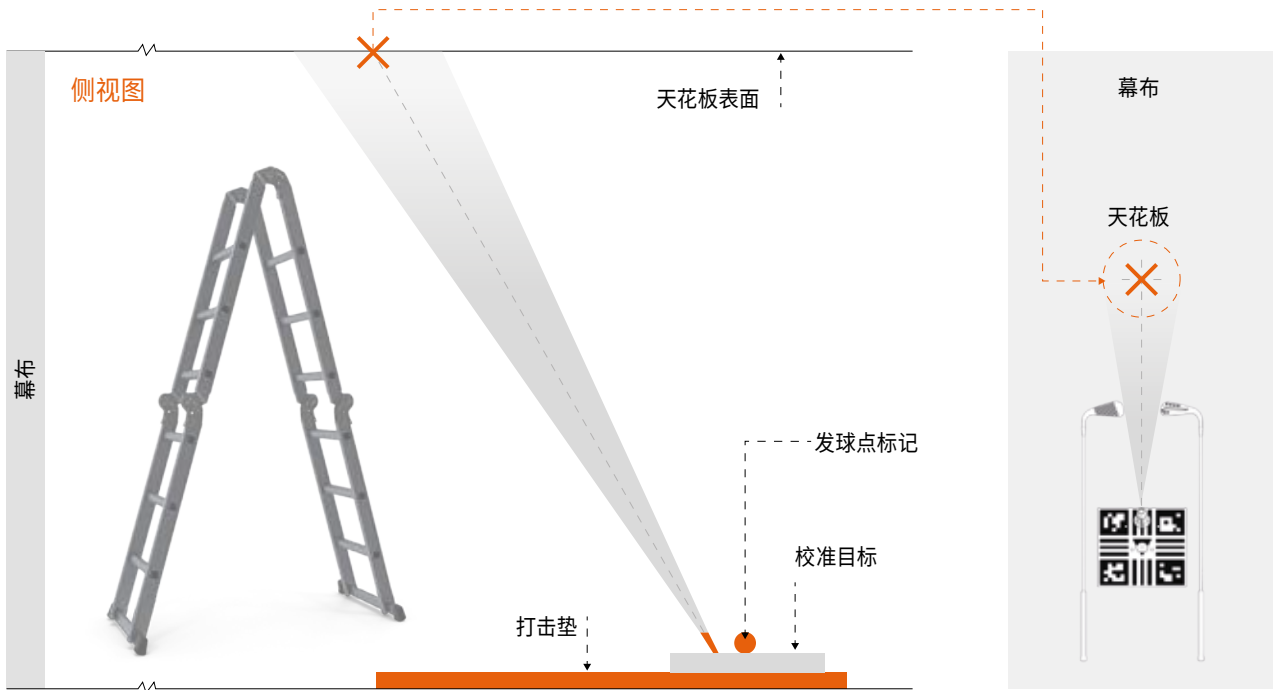
5. 爬上梯子,用 钢笔 / 铅笔在天花板表面手电筒 光束所指向的中心位置画一个“X”。

重要提示 请别人帮忙扶梯子以确保安全。

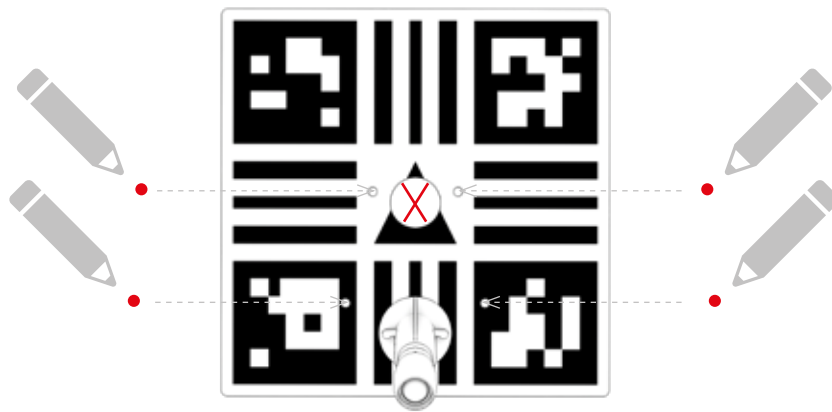


6. 现在从地面拿起 **校准板 / 手电筒**, 将其翻转, 使图案朝向地面。
将 **校准板** 靠着 **天花板表面**, 以便在步骤 5 中绘制的 X 位于中心孔内。确保 **校准板** 与 **幕布/网** 平行。
您在第 1 步中放置的 **发球点标记** 应位于手电筒光束中央。

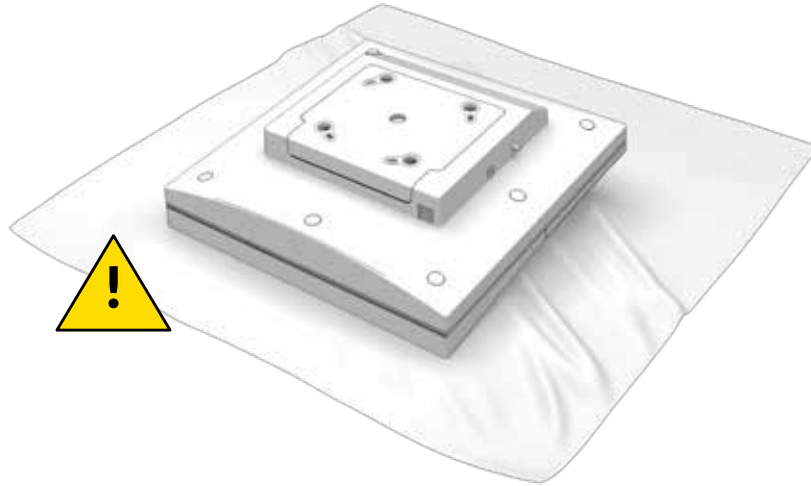
重要提示 切记在得到指示之前不要拿走 **发球点标志**。



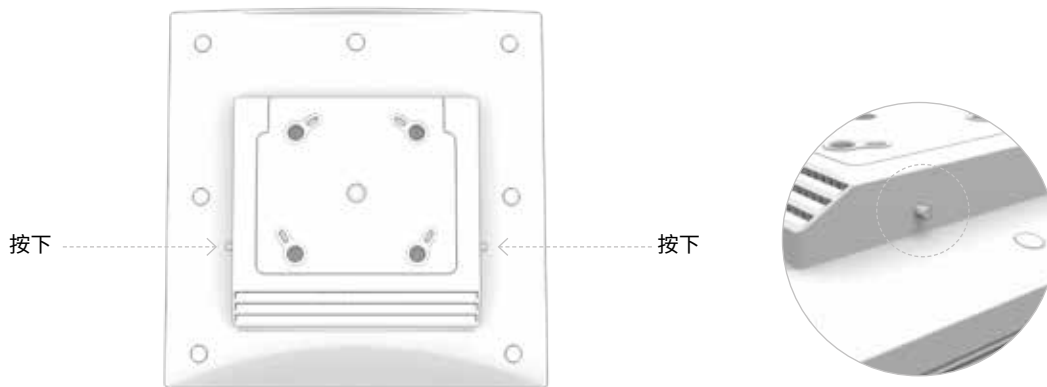
7. 用钢笔 / 铅笔在天花板表面的校准板上 标记四个安装孔的位置。



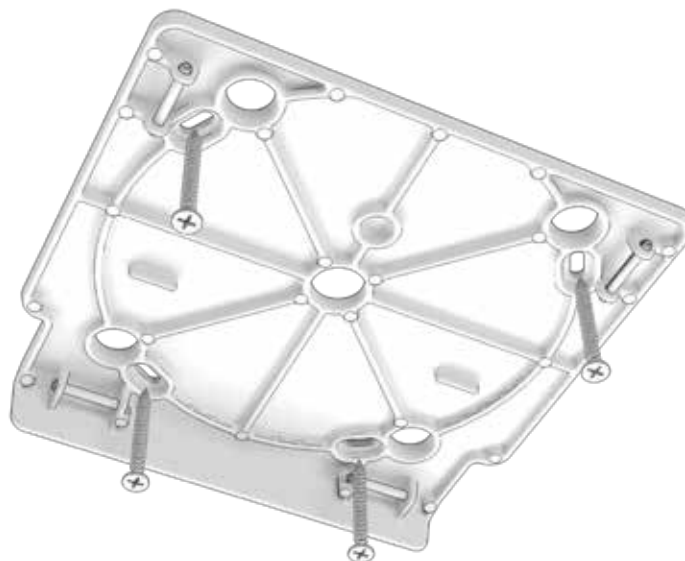
- 8 将校准板从天花板表面 移除, 然后关闭 手电筒。
9. 为您的壁挂插头 / 壁挂固定装置 选择合适的 钻头 尺寸, 然后钻四个孔。(例如, 混凝土天花板)
10. 在每个钻孔中 插入一个壁挂插头 / 壁挂固定装置。
11. 将 Trackman iO 轻轻放在毯子或毛巾上, 让设备背面朝上。



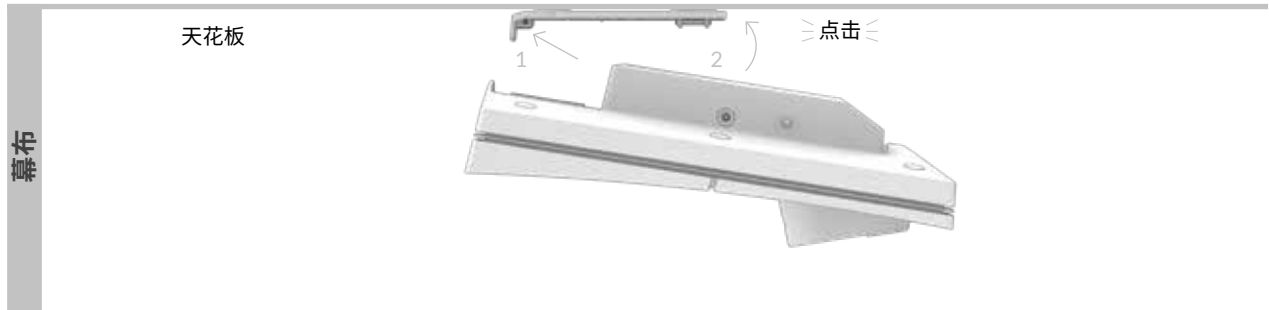
重要提示 切记在得到指示之前, 请勿撕掉上面的保护膜。



12. 同时按下支架外壳两侧的两个释放按钮/销钉, 将 **天花板支架** 从 Trackman iO 背面拆下。
13. 使用四个螺钉和药丸形槽, 将 **天花板支架** 安装在 **天花板表面**上。在拧紧螺钉 **之前**, 根据**需要** 调节 **支架**, 以确保支架的安装平行于 **幕布/网**。不要将螺丝拧得过紧。



14. 用双手以一定角度将 Trackman iO 安装到天花板支架上, 然后轻轻推压到位, 直到听到咔嗒声。在确定设备完全锁定之前, 请勿松开设备。



重要提示 将 Trackman iO 安装到支架上时, 务必双手小心抱住。

15. 现在, 安装就快完成了。跳到“为 Trackman iO 供电”部分。

B型安装

安装过程

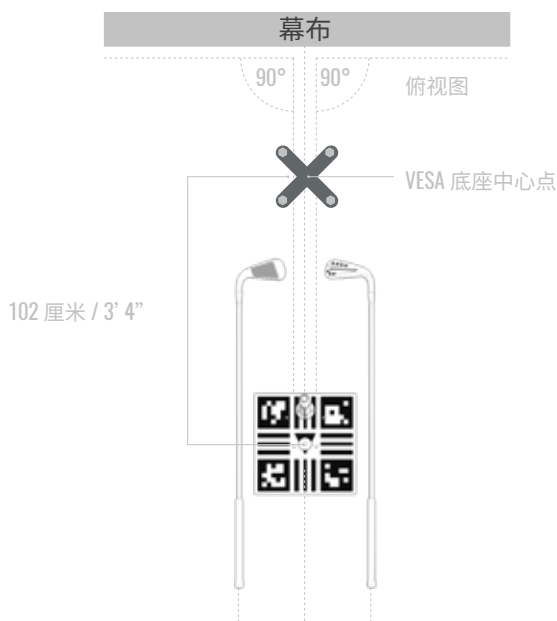
在开始之前: 以下步骤将向您展示如何使用您首选的 **发球点标记** 位置, 来确定 **VESA 底座 (100x100)** 在 **天花板表面** 上的正确位置。为获得最佳效果, 应将 **VESA底座上的** 可调杆 / 支架设定为建议的安装高度 295 cm / 9' 8"。请阅读以下使用说明, 仔细检查您的测量结果, 确保其符合指南要求。

建议: 此过程最好由两人执行。

1. 将**发球标志** 放在**打击垫**上首选的球座 / 球的位置, 距离 **幕布/网**至少 250cm/8' 2"。如果您的 **打击垫**允许, 请使用高尔夫球来标记**发球点**。

重要提示 切记完成整个安装过程之前, 请勿移除 **发球点标记**。

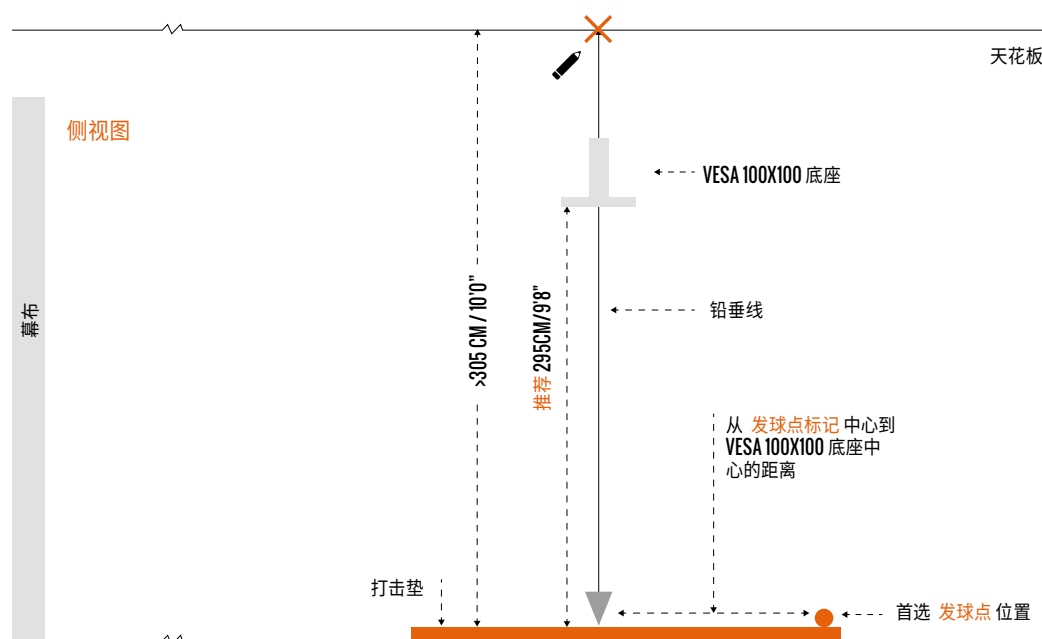
2. 将 **校准板** 放在 **打击垫** 上, 使发球点标记位于中央。使用两个 **高尔夫球杆** 或 **校准板** 两侧的对准杆, 将**校准板**与**幕布/网**上的首选目标点对齐。通常, 目标点是 **幕布/网**的垂直中心。
3. 从发球区标记中心开始, 在 **击球屏幕/网**上目标点方向测量 102 厘米 / 3' 4 英寸。用 X 标记该点。此位置表示要安装的 **VESA底座** 的中心。位于天花板正上方的位置。



重要提示 请别人帮忙扶梯子以确保安全。

4. 现在爬上梯子, 直至可以舒适安全地到达 **天花板表面**。使用 **铅垂线** (参见下面的注释), 在 **天花板表面** 和 **打击垫**之间吊下去, 以识别位于步骤 3 中标记 X 正上方的 **天花板表面** 上的那个点。在 **天花板表面** 上的这一点画 X 进行标记。

注意: **铅垂线** 也称为 **铅垂**, 是一条在底部坠有重物的线或细绳, 所坠重物一般是尖头。它被用作垂直参考线。您还可以使用激光水平仪。(如果您没有上述任何一种工具时, 您可以使用重型卷尺; 将卷尺末端固定在 **天花板表面**, 然后向下拉伸至 **打击垫**。如果使用此方法, 则还应使用水平仪, 以确保卷尺垂直。)



5. 将 VESA 底座放在 **天花板表面**上，使可调杆的中心对准步骤 4 中标记的 X 中心点。按照制造商的说明，将 VESA 底座连接到 **天花板表面**。
6. 调节 VESA 底座上的杆，将连接 Trackman iO 的托架设置为推荐的安装高度为 295 cm / 9' 8"，如表 2 所示 (参见下面的注释)。

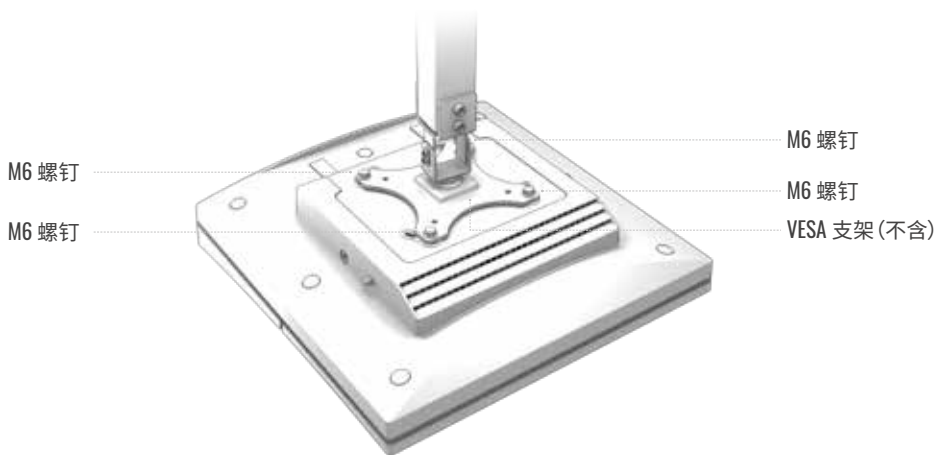
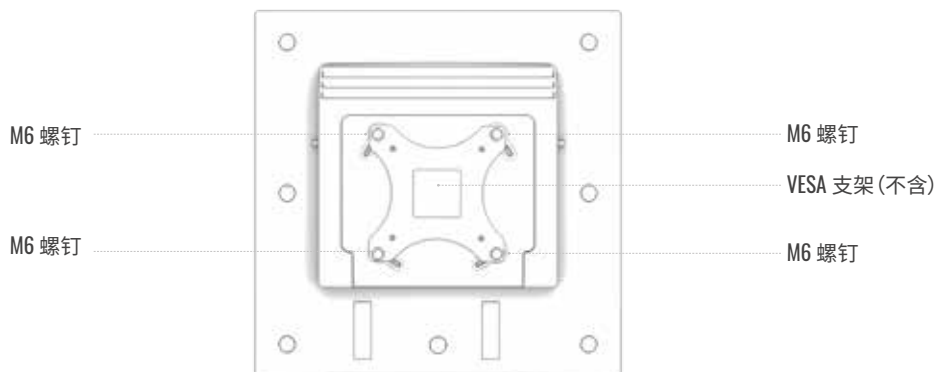
注意: 表 2 显示安装高度与打击垫上的 **发球点标记** 位置之间的关系，**打击垫** 请注意，如果安装高度高于或低于推荐值 (但仍在指南范围内)，您可能需要稍微调整 **发球点** 的位置。如果 Trackman iO 的安装没有遵循表 2 中的指南，它可能无法正常工作。

距离 发球点 中间的距离 标记物到 VESA 底座的中心点		安装高度(cm) /(ft/in)		注释
cm	ft/in	cm	/in	
105	3' 5"	305	10' 0	最大
102	3' 4"	295	9' 8"	推荐
98.5	3' 3"	285	9' 4"	最小

表 2 从发球点标记到 VESA 底座中心的距离

重要提示 让一个人协助您紧固4个M6螺钉,同时用双手抱住Trackman iO。

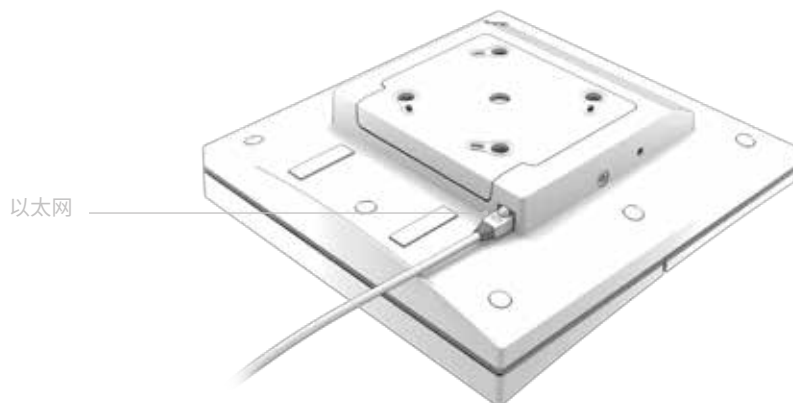
7. 使用所提供的4个M6螺钉,将Trackman iO安装到VESA底座支架上并拧紧。



8. 确保 VESA底座 保持水平  ,并且Trackman iO 与幕布 对齐。

为 TRACKMAN iO 供电

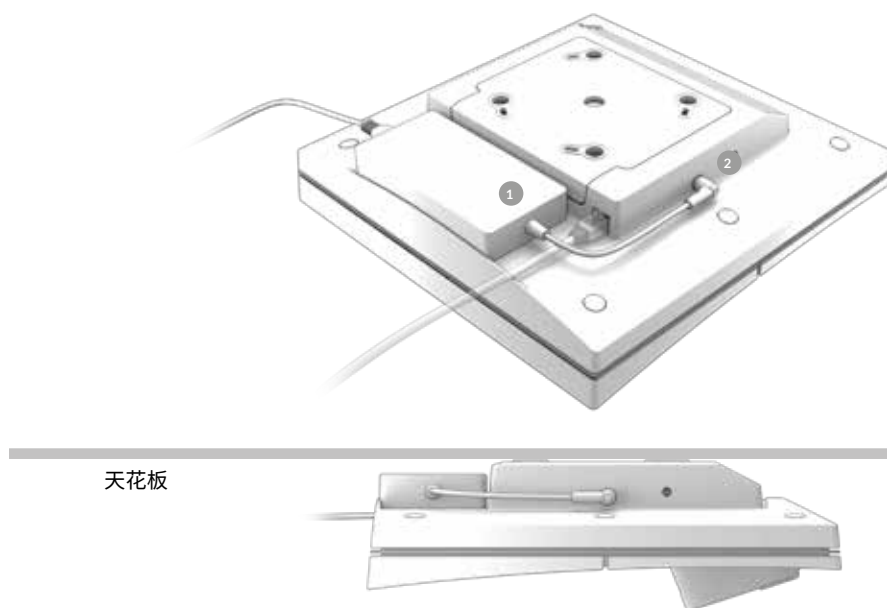
1. 一旦 Trackman iO 安装牢固, 将 **以太网电缆** 插入以太网端口。



重要提示 如果您的 Trackman iO 直接安装在天花板上, 请小心操作, 因为插入**以太网电缆** 时空间有限。

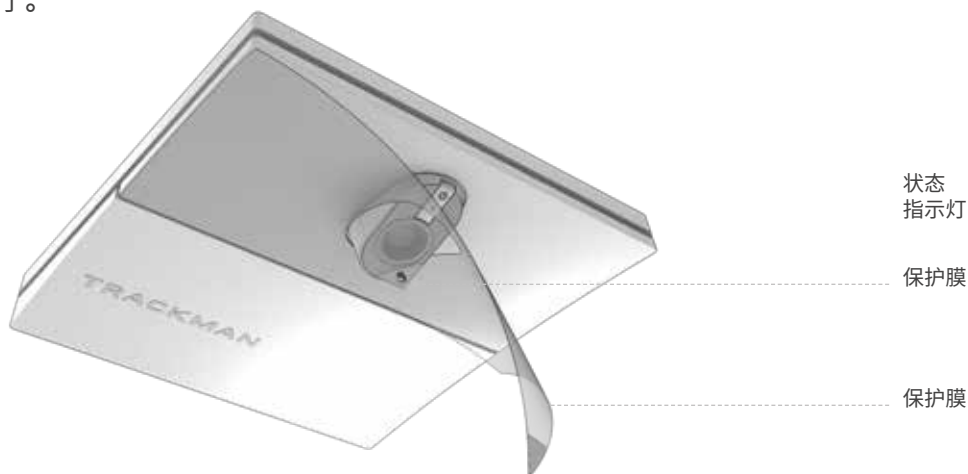
2. 将**交流 / 直流电源适配器** 连接到 Trackman iO。

- 将电源线连接至 **交流 / 直流适配器**。
- 将适配器 放在 Trackman iO 的架子上 **1**。
- 将直流电接头 插入 Trackman iO 侧面的直流电源插座里 **2**。
- 用魔术贴将适配器固定到 Trackman iO 上。



重要提示 在拆卸 Trackman iO 之前, 务必断开 **交流 / 直流 适配器**。

3. 现在撕下 Trackman iO 正面和镜头上的保护膜。您现在可以将发球区的发球点标记拿走了。

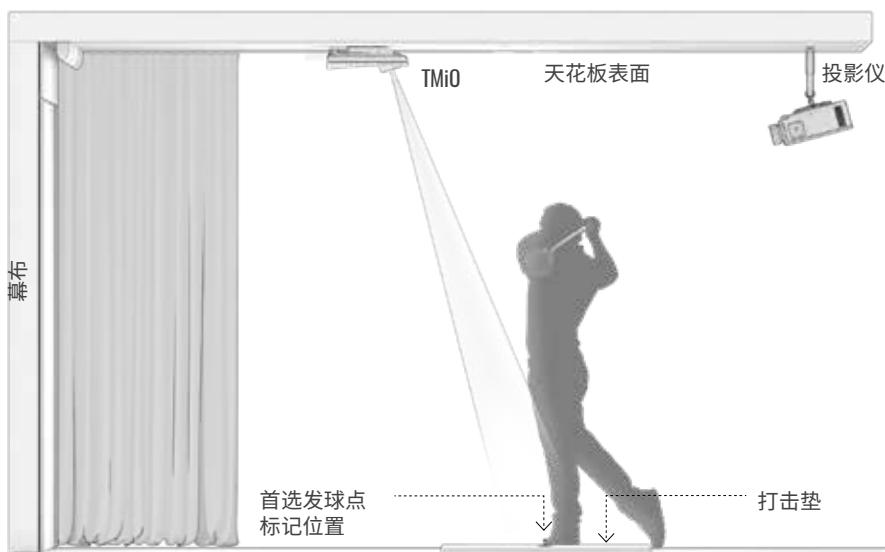


4. 将交流 / 直流适配器的电源插头插入合适的插座, 此时 Trackman iO 将开启。状态指示灯将显示当前状态, 如表 3 所示。

状态		
启动	闪烁绿灯	
准备就绪 (未连接 个人电脑)	脉冲绿灯	
激活 (个人电脑/TPS 已连接)	绿灯常亮	
恢复模式	闪烁绿灯/红灯	
无网络连接	闪烁黄灯	
出错	闪烁红灯	

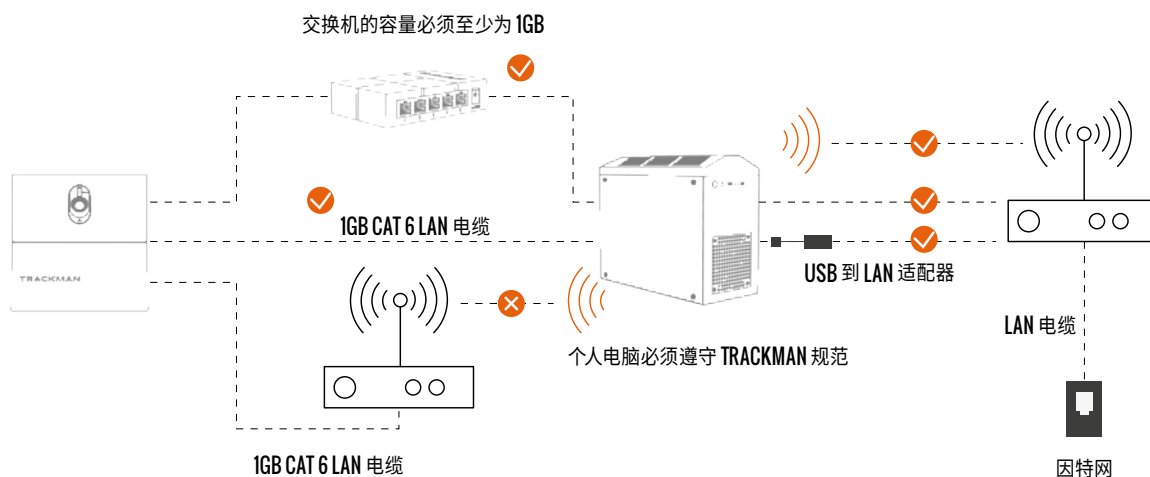
表 3. Trackman iO 状态指示灯

您已安装的模拟机房



重要提示 您的 Trackman iO 必须如上所示定位。

连接您的 TRACKMAN iO 到个人电脑和互联网



个人电脑最低要求和推荐的互联网连接最小上传 / 下载值。
有关更多信息, 请访问 <https://www.Trackman.com/support>

安装 TPS (9.2 或以上)

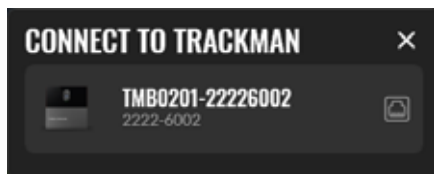
1. 确保 Windows 已完全更新。
 - 继续安装任何待定的更新, 然后按 Windows Update 设置页面上的检查更新, 直到不再有更新可用为止。如有必要, 重新启动。
2. 从 U 盘 安装 TPS 版本。

连接到 TRACKMAN iO

1. 关闭与系统正常连接的任何其他 Trackman 设备, 以避免 TPS 自动连接。
2. 启动 TPS 并等待加载
3. 点击屏幕底部的 Trackman 徽标。



4. 应该会出现显示 Trackman iO 可用的屏幕。



5. 选择它。
7. 您可以看到一个屏幕, 通知您设备许可证需要更新。按 **OK (确定)** 按钮。
8. 应该会出现一个屏幕, 提示您设备有可用的软件更新。



9. 按下按钮, 等待 TPS 将所需软件下载到计算机。

校准 TRACKMAN iO

您的 Trackman iO 需要进行校准,以了解其在房间内相对于 **发球区** 和 **幕布**的相对位置。

连接到 Trackman iO 后,会显示一个屏幕,其中显示 Trackman iO 中摄像头之一的图像。



对齐摄像头显示 **幕布**



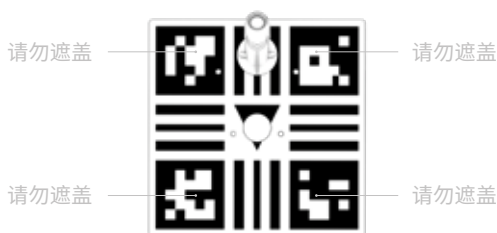
主摄像头显示 **发球区**

如果您的 Trackman iO 尚未校准,它会自动显示 **发球区** 视图

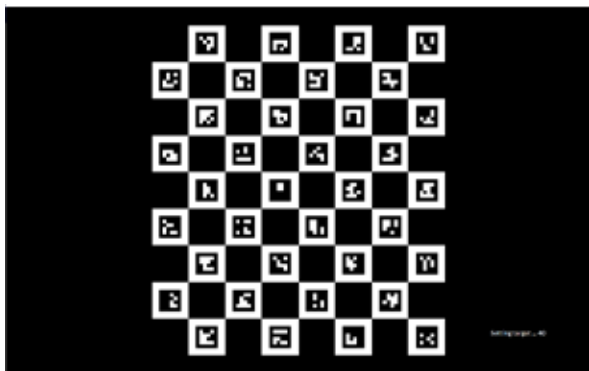
- 1: 您是否看到了 **发球区** 视图?
 - a. 否:按下「校准」
 - b. 是:继续
- 2: 将提供的**校准板** 放在地板上,并将其放在图像中央。
如果放置正确,则会在校准板上的孔内看到两个十字。孔洞的位置就是**发球点**标记物放置的最佳位置。



- 3: 按“校准”
- 4: 拿起 **校准板** 并将其靠在 **幕布**上,不要遮挡 **校准板**上的四个角落标记。现在,校准 **发球点**位置 到 **幕布**之间的距离。



- 5: 按自动对准按钮, 并等待 TPS 找到幕布的中心。
以下图案将出现在一个或多个显示屏上, 直到 TPS 找到正确的一个。



- 6: 按“继续”
现在您应该已经准备好将 Trackman iO 与 TPS 一起使用了。

安装螺丝的建议

类型	直径	长度	环境
螺钉	4 毫米	30 毫米	天花板安装 木材、石膏和混凝土
壁挂插头	6 毫米	35 毫米	VESA 100x100 底座 (支架)
螺丝	6 毫米	12 毫米	VESA 100x100 底座 (吊杆)

可插拔设备

该系统可用于两种 A 型可插拔设备。在这两种情况下, 插座应安装在设备附近, 可轻易插拔, 必须始终包括接地连接。

对于 A 型可插拔设备, 装置的保护电流不得超过 20A (美国、加拿大、日本), 不得超过 13A (英国、欧盟)。

更新和安装视频

这些安装说明的未来更新可在以下网址下载:
<https://www.Trackman.com/support>.

扫描二维码观看动画安装视频。
您也可以[在 www.trackman.com/support](http://www.trackman.com/support) 上找到该视频。

