



TRACKMAN

INSTALLATI*o*NSVEJLEDNING

DANISH LANGUAGE

TRACKMAN *io*

INDHOLD

Kom godt i gang	3
Pakkeindhold	3
Definitioner	3
Nødvendigt udstyr (ikke inkluderet):	3
Området	4
Installationstabel	5
Monteringstyper	6
Opsætningstyper	7
Installation og montering	7
Forudsætninger	7
Monteringstype A	8
Monteringstype B	13
Opstart af din Trackman iO	16
Din færdiginstallerede simulator	17
Tilslutning af din Trackman iO til en PC og internettet	18
Installation af TPS	18
Forbind din Trackman iO	19
Kalibrering af din Trackman iO	20
Anbefalinger til monteringskruer	21
Tilslutbart udstyr	21
Opdateringer og installationsvideo	21
Kontakt	21

KOM GODT I GANG



PAKKEINDHOLD

- 1 Trackman iO-boks
- 2 Kalibreringstavle
- 3 Trackman iO med beskyttelsesfolie og monteringsplade
- 4 Strømkabel (landespecifikt)
- 5 Strømadapter
- 6 Lommelygte
- 7 6 stk. M6 12 mm skruer til VESA 100x100 beslag. VESA-beslag medfølger ikke.
- 8 Tee
- 9 Tee-markør
- 10 USB-stik (indeholder sikkerheds- og overensstemmelsesvejledning, installationsinstruktioner og software)
- 11 3 stk. AAA-batterier
- 12 Boksens indhold og sikkerhedsinstruktioner
- 13 Loftbeslag (fastgjort til Trackman iO)

DEFINITIONER

VH: Venstre hånd

HH: Højre hånd

Target point: Et punkt eller en linje, der angiver den foretrukne sigteretning

TPS: Trackman Performance Studio (PC-software)

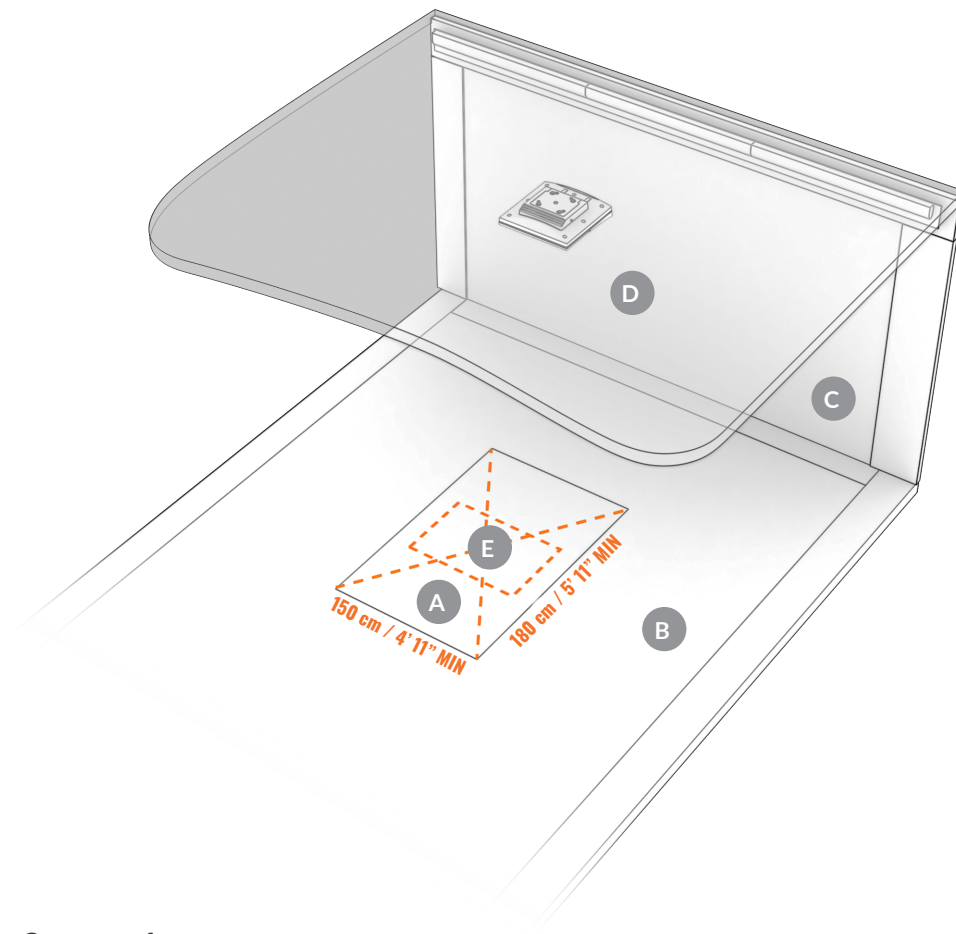
PÅKRÆVET Udstyr
(IKKE INKLUDERET):

- Stige
- Kuglepen eller blyant
- Boremaskine med egnede bor (specifikt til loftoverfladen)
- 4 stk. 4 mm x 30 mm skruer passende til loftoverfladen
- 4 stk. 6 mm x 35 mm rawlplug
- Tæppe eller håndklæde
- Ethernet-kabel (minimum Cat6/afskærmet)
- 2 golfkøller eller alignment sticks.
- Skruetrækker (vælg standard eller Phillips baseret på de skruer der benyttes)
- Vaterpas

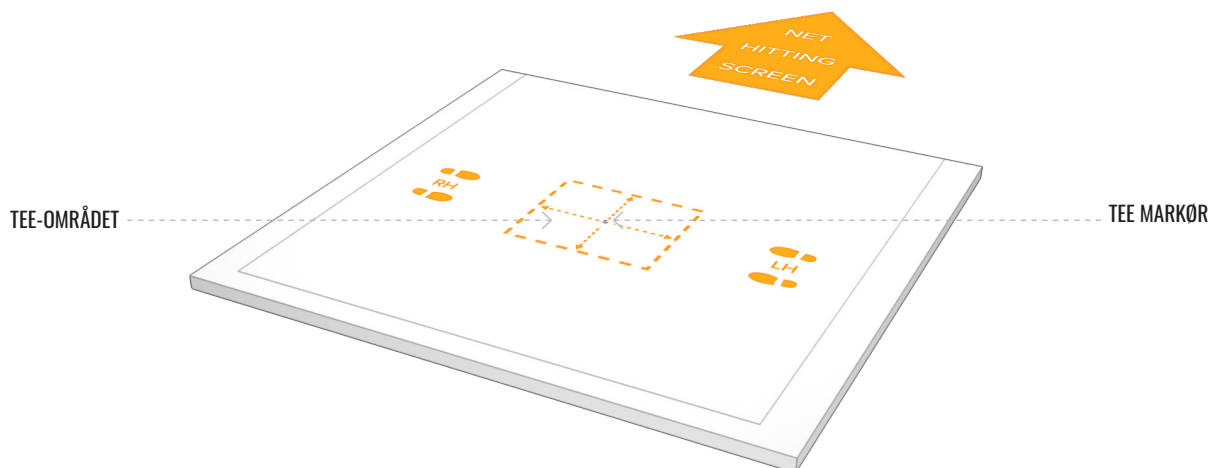
Hvis du ikke monterer din **Trackman iO** direkte i loftet ved hjælp af det medfølgende loftbeslag, kræves yderligere udstyr:

- VESA-montering (100x100, med drejeligt led og justerbar drop-pole/beslag)
- Lodsno (eller laser vaterpas, eller kraftigt målebånd)

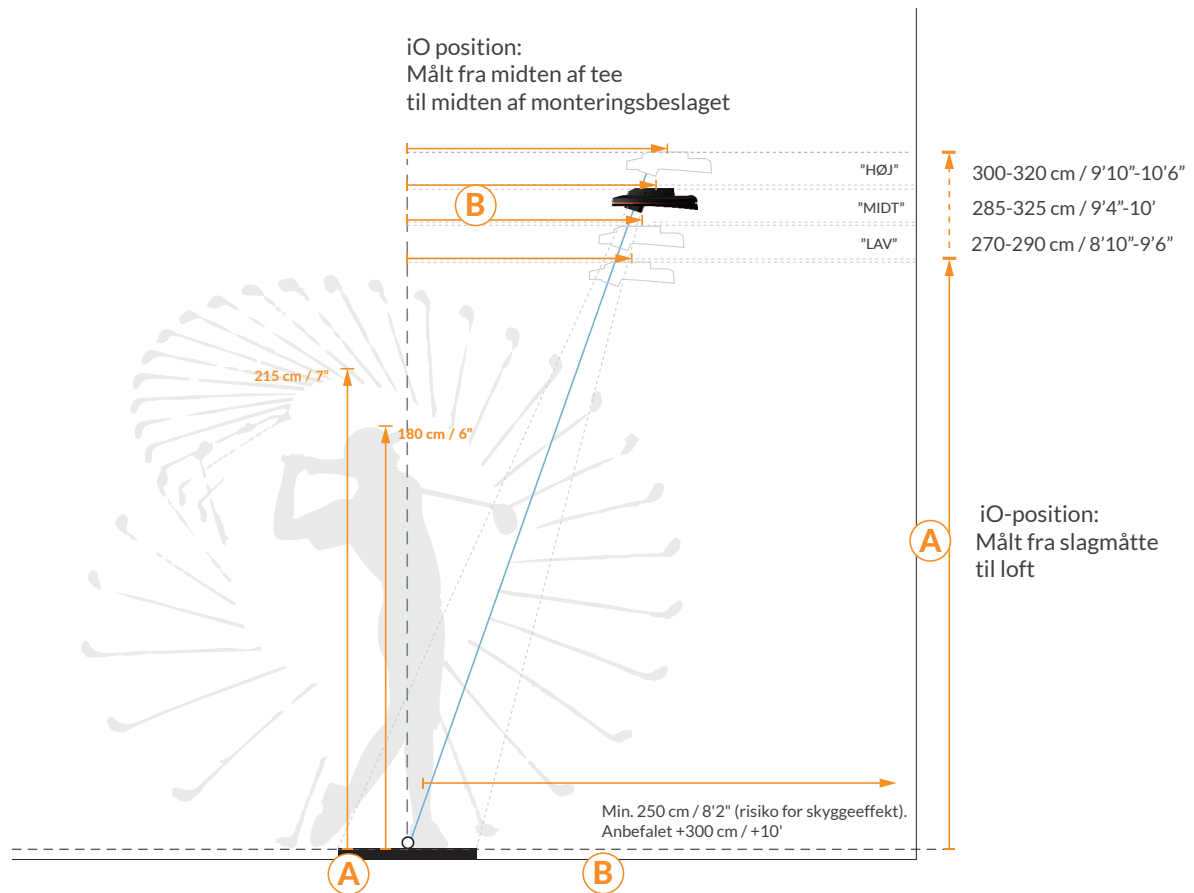
OMRÅDET



- A** SLAGMÅTTE.
Skal være grøn. Centrum af SLAGMÅTTEN skal også være centrum af TEE-OMRÅDET
- B** GULVOMRÅDE
- C** SKÆRM
- D** LOFTFLADEN
- E** TEE OMRÅDET 60 x 40cm / 2' x 16"
Du vil kunne slå fra dette TEE OMRÅDE, hvis centrum er markeret med en tee-markør.



INSTALLATIONSTABEL



	Monteringshøjde cm ft/in		Tee til iO cm ft/in		Bemærkninger
"HØJ"	320	10'6"	110	3'7"	Maks
	315	10'4"	108.5	3'7"	
	310	10'2"	107	3'6"	Anbefalet
	305	10"	105	3'5"	
	300	9'10"	103	3'5"	Min
"MIDT"	305	10"	105	3'5"	Maks
	300	9'10"	103	3'5"	
	295	9'8"	102	3'4"	Anbefalet
	290	9'6"	100	3'3"	
	285	9'4"	98.5	3'3"	Min
"LAV"	290	9'6"	100	3'3"	Maks
	285	9'4"	98.5	3'3"	
	280	9'2"	96	3'2"	Anbefalet
	275	9"	94	3'1"	
	270	8'10"	92	3'0"	Min

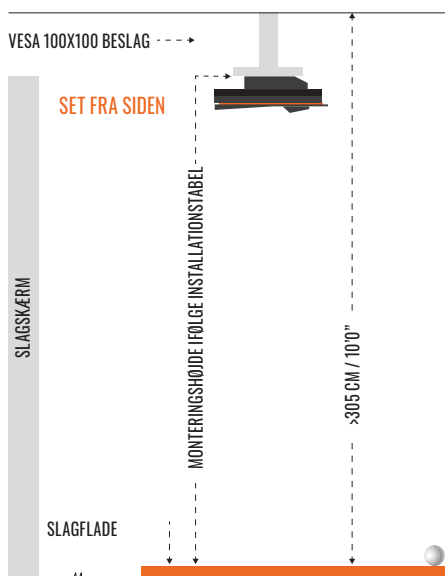
MONTERINGSTYPER

- A. Direkte loftmontering
- Se afsnittet for installationsprocessen af **monteringstype A**
- B. VESA-monteret (100x100, med drejeled og justerbar stang/beslag)
- Se afsnittet for installationsprocessen af **monteringstype B**

MONTERINGSTYPE A



MONTERINGSTYPE B



For at sikre et velfungerende system skal du vælge en monteringsstype til installation af din Trackman iO:

- Det anbefales at bruge **Monteringstype A** (direkte loftsmontering), hvis loftshøjden i rummet tillader det. Se installationstabellen* for anbefalet installationshøjde for enheden "Lav", "Midt" og "Høj".
- Når afstanden mellem **SLAGFLADEN** og **LOFTET** er større end 320 cm / 10'6", skal du bruge **Monteringstype B** (VESA-monteret) med en justerbar stang/beslag og indstille den til den anbefalede monteringshøjde i henhold til installationstabellen*.

VIGTIG

Uanset hvilken monteringsstype du vælger, skal både **LOFTFLADEN** og gulvet være i vater. Installation af din **Trackman iO** på en **LOFTFLADE**, der ikke er i vater vil påvirke produktets ydeevne.

*Installationstabel findes på side 5

OPSÆTNINGSTYPER

- A. Opsætning med projektor og **SKÆRM**
 - Billede projiceres på **SKÆRMEN** foran spilleren.
- B. Opsætning med PC-skærm og slagnet
 - Billede vises på separat PC-skærm placeret væk fra nettet.

Begge monteringsstyper kan bruges til både opsætningstype A eller B.

INSTALLATION OG MONTERING

FORUDSÆTNINGER

VIGTIG

Lad beskyttelsesfolien sidde på din Trackman iO, og indsæt ikke strømkablet, før dette fremgår af instruktionerne.

MONTERINGSTYPE A

INSTALLATIONSPROCES

1. Placer **tee-markøren** på den foretrukne tee/boldposition på **SLAGMÅTTEN** mindst 250 cm / 8'2" fra **SKÆRMEN**/nettet. Hvis din **SLAGMÅTTE** tillader det, skal du bruge den medfølgende tee til at fastgøre **tee-markørens** position.

VIGTIG

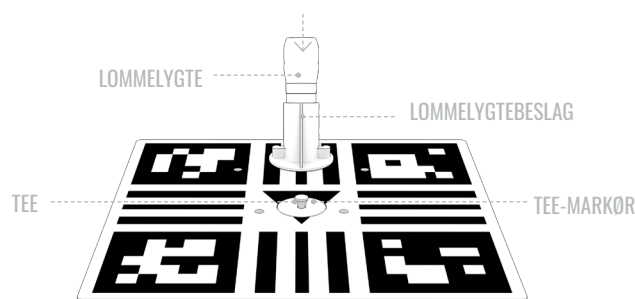
Fjern ikke tee-markøren før hele installationsprocessen er afsluttet.

2. Installer de **3 AAA-batterier** i lommelygten og tænd den.

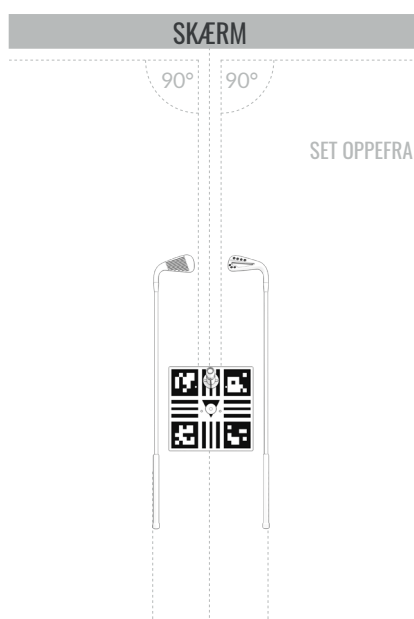
VIGTIG

Se aldrig direkte ind i lyskilden.

3. Skub bagenden af lommelygten ind i lommelygtebeslaget på kalibreringsbrættet, indtil denne ikke kan komme længere.



4. Placér kalibreringsbrættet på **SLAGMÅTTEN** med **tee-markøren** (som du placerede i trin 1) i centrum. Siden med lommelygten skal vende mod **SKÆRMEN**/nettet. Placer en golfkølle eller alignment stick på hver side af kalibreringsbrættet for at justere kalibreringsbrættet, så det rammer det foretrukne target point på **SKÆRMEN**/nettet. Typisk vil target point være den vertikale midte af **SKÆRMEN**/nettet.

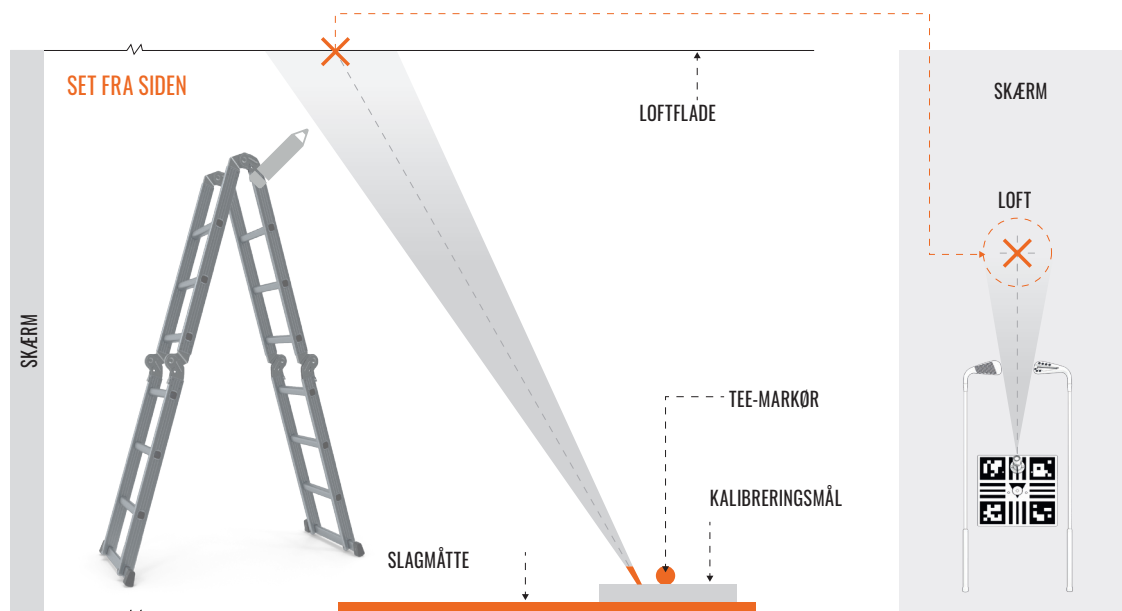


Lommelygtens lysstråle angiver nu hvor din **Trackman iO** skal placeres på din **LOFTFLADE**.

5. Benyt stigen og tegn et "X" på **LOFTFLADEN** i midten af lommelygtens lysstråle.

VIGTIG

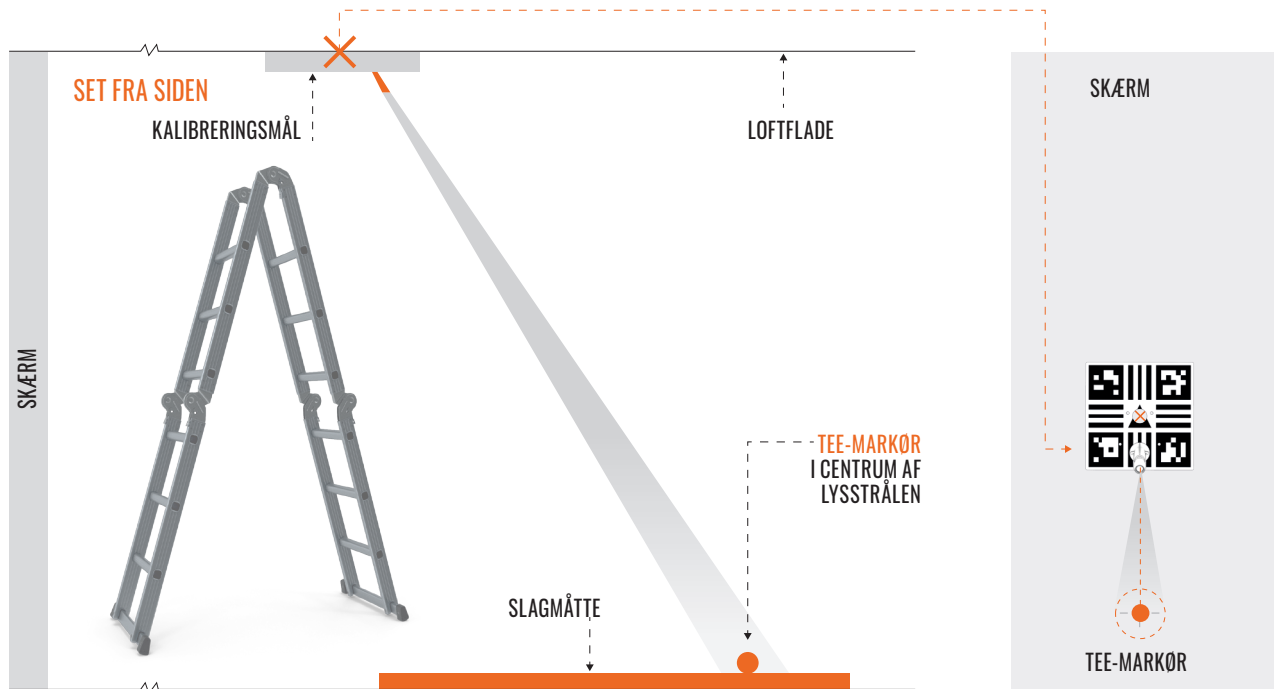
Få en person til at holde stigen af sikkerhedsmæssige årsager



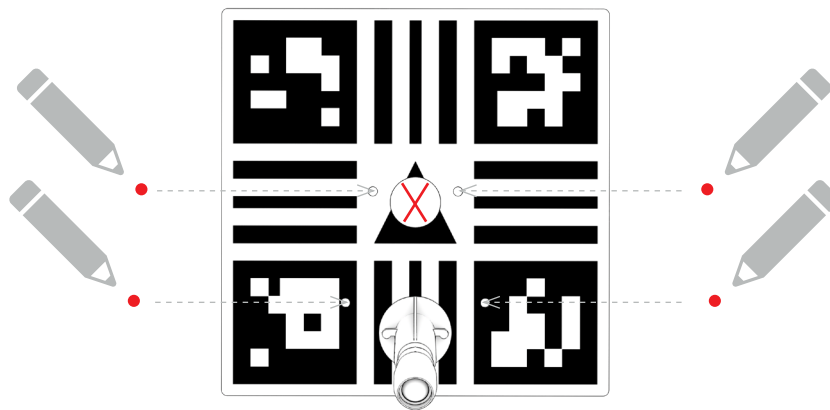
6. Saml **kalibreringsbrættet/lommelygten** op fra gulvet og vend den så mønsteret vender nedad. Hold kalibreringsbrættet mod **LOFTFLADEN**, så "X'et," du tegnede i trin 5, er placeret i dennes midterhul. Sørg for at kalibreringsbrættet er parallelt med **SKÆRMEN**/nettet. Tee-markøren, du placerede i trin 1, skal være i centrum af lommelygtens lysstråle.

VIGTIG

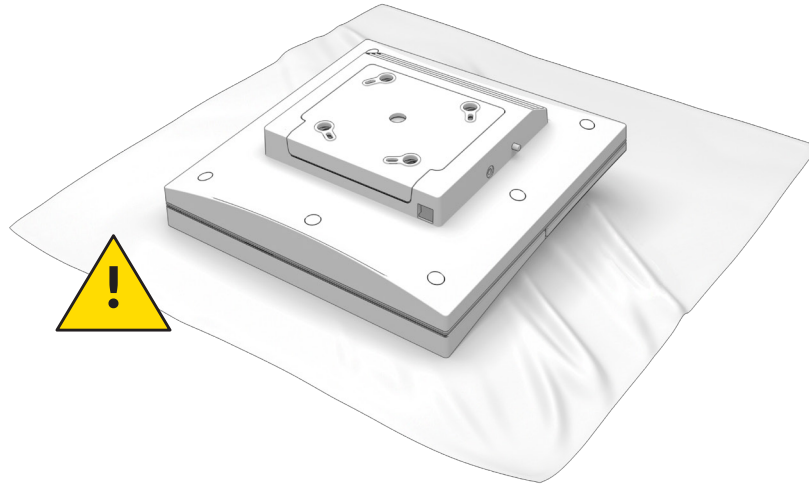
Fjern ikke **tee-markøren** før dette fremgår af instruktionerne.



7. Bug kuglepennen/blyanten til at markere de fire monteringshuller i kalibreringsbrættet på **LOFTFLADEN**.

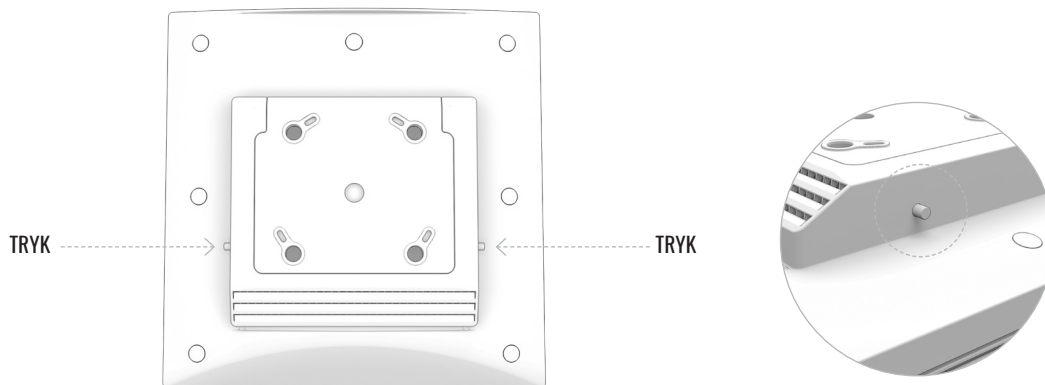


- 8 Fjern kalibreringsbrættet fra **LOFTFLADEN** og sluk for lommelygten.
9. Vælg en passende borebitsstørrelse til dine rawlplug/vægankre og bor fire huller. (f.eks. betonloft)
10. Indsæt en rawlplug/væganker i hvert af de borede huller.
11. Placér forsigtigt din **Trackman iO** på et tæppe eller håndklæde med bagsiden af enheden vendt opad.

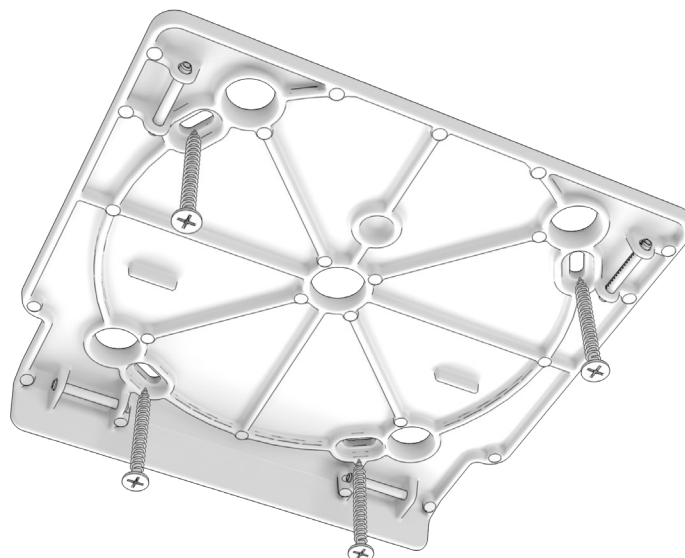


VIGTIG

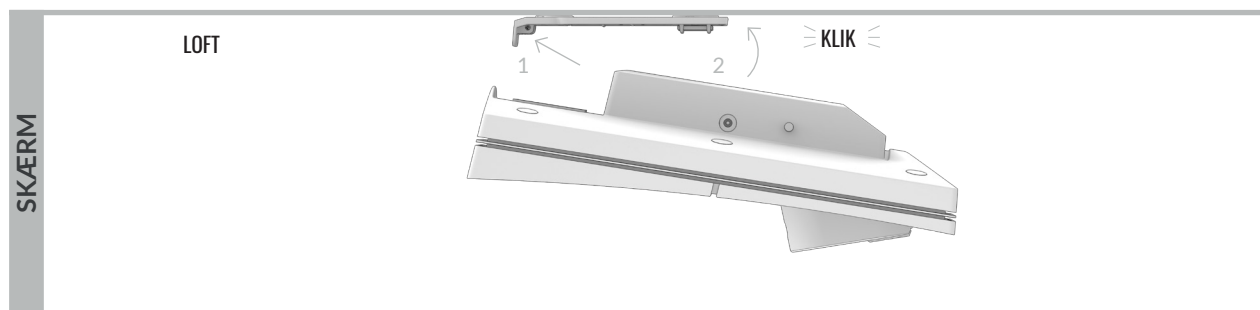
Fjern ikke beskyttelsesfolien på forsiden, før før dette fremgår af instruktionerne.



12. Fjern loftbeslaget fra bagsiden af din **Trackman iO** ved at trykke på de to udløseknapper/nåle på hver side af beslagets hus samtidig.
13. Monter loftbeslaget på **LOFTFLADEN** ved hjælp af fire skruer i de pilleformede huller. Inden du strammer skrueerne, justér beslaget efter behov for at sikre, at det er monteret parallelt med **SKÆRMEN**/nettet. Stram ikke for meget.



14. Monter din **Trackman iO** ved at løfte den med begge hænder vinklet mod loftbeslaget. Skub den let på plads indtil du hører et klik. Slip ikke enheden før du er sikker på, at låsen er aktiveret.



VIGTIG

Hold godt fast i din **Trackman iO** med begge hænder, når den monteres i beslaget

15. Nu er det tid til at færdiggøre installationen. Gå til afsnittet "**Opstart af din Trackman iO**".

MONTERINGSTYPE B

INSTALLATIONS PROCES

FØR DU BEGYNDER: Følgende trin viser dig, hvordan du bruger din foretrukne **tee-markørposition** til at bestemme den korrekte placering af **VESA-beslaget (100x100)** på **LOFTET**.

For de bedste resultater skal den justerbare stang/beslag på **VESA-monteringen** indstilles til den anbefalede monteringshøjde i henhold til installationstabellen*.

Læs disse instruktioner grundigt, og dobbelttjek dine målinger for at sikre, at de er inden for retningslinjerne.

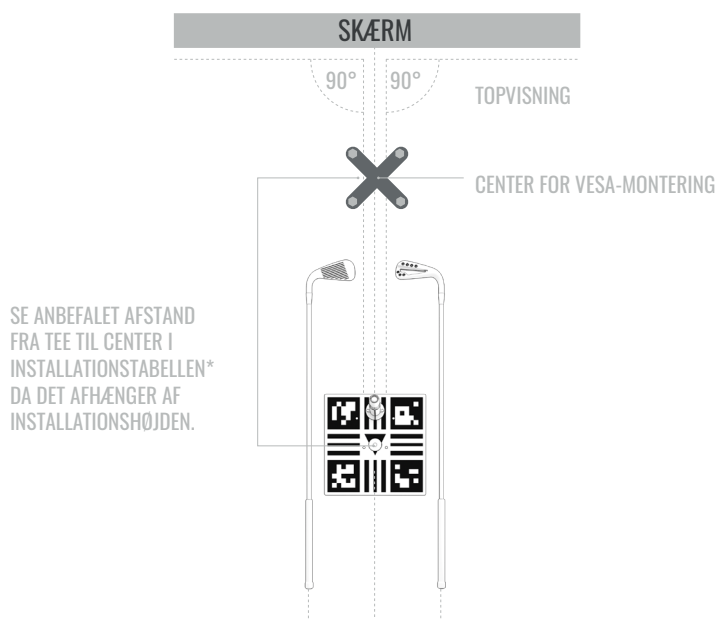
ANBEFALET: Denne proces udføres bedst af to personer.

1. Placer **tee-markøren** på den foretrukne tee-/boldposition på **SLAGFLADEN** mindst 250 cm / 8'2" fra **SLAGSKÆRMEN**/nettet. Hvis din **SLAGFLADE** tillader det, kan du bruge en tee til at fastgøre **tee-markøren**.

VIGTIG Fjern ikke **tee-markøren**, før hele installationsprocessen er afsluttet.

2. Placer kalibreringspladen på **SLAGFLADEN** med **tee-markøren** i midten. Brug to **golfkøller** eller **justeringspinde** på hver side af **kalibreringspladen**, og justér den i forhold til det foretrukne målepunkt på **SLAGSKÆRMEN**/nettet. Målepunktet er typisk den lodrette midte af **SLAGSKÆRMEN**/nettet.

3. Fra midten af tee-markøren måles den anbefalede afstand ifølge installationstabellen afhængigt af enhedstypen ("Lav", "Midt", "Høj") i retning mod målepunktet på **SLAGSKÆRMEN**/nettet. Markér dette punkt med et X. Dette punkt repræsenterer midten af **VESA-monteringen**, som skal installeres i loftet direkte over dette sted.

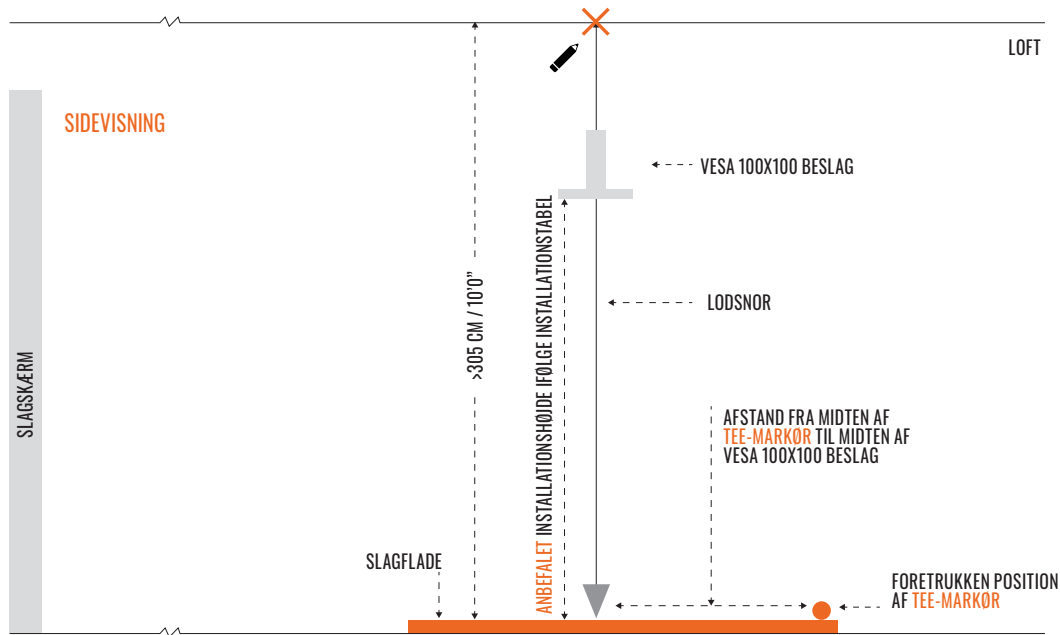


VIGTIG Få en person til at assistere ved at støtte stigen af sikkerhedshensyn.

4. Klatr nu op ad stigen, indtil du komfortabelt og sikkert kan nå **LOFTET**. Brug en lodsno (se **NOTE** nedenfor), der går fra **LOFTET** til **SLAGFLADEN**, for at identificere stedet på **LOFTET**, der er direkte over det X, du markerede i trin 3. Markér dette sted med et X på **LOFTET**.

BEMÆRK: En lodsno, også kaldet en lodline, er en sno med en vægt i bunden, normalt med en spids ende. Den bruges som en lodret reference. Du kan også bruge en laser-niveau. (Hvis du ikke har adgang til nogen af disse værktøjer, kan du bruge et robust målebånd; hold målebåndets ende op mod **LOFTET**, og træk det ud til **SLAGFLADEN**. Hvis du bruger denne metode, bør du også bruge et vaterpas for at sikre, at målebåndet er lodret.)

*Installationstabel findes på side 5



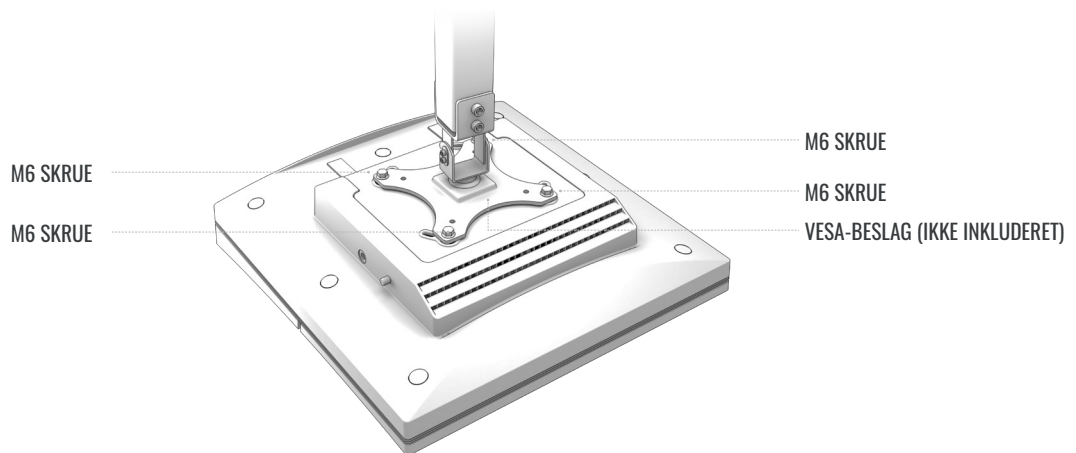
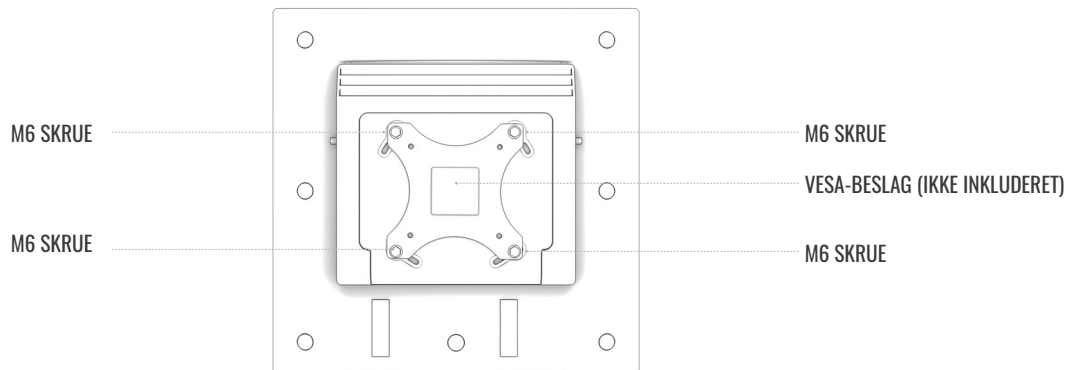
5. Placer bunden af **VESA-beslaget** på **LOFTET**, så midten af den justerbare stang flugter med midten af det X, du markerede i trin 4. Fastgør **VESA-beslagets** base til **LOFTET** efter producentens anvisninger.
6. Justér stangen på **VESA-beslaget**, så det beslag, der fastgør din **Trackman iO**, er indstillet til den anbefalede monteringshøjde ifølge installationstabellen*..

*Installationstabel findes på side 5

VIGTIG

Få en person til at hjælpe dig med at fastgøre de 4 stk. M6-skruer mens du holder Trackman iO med begge hænder.

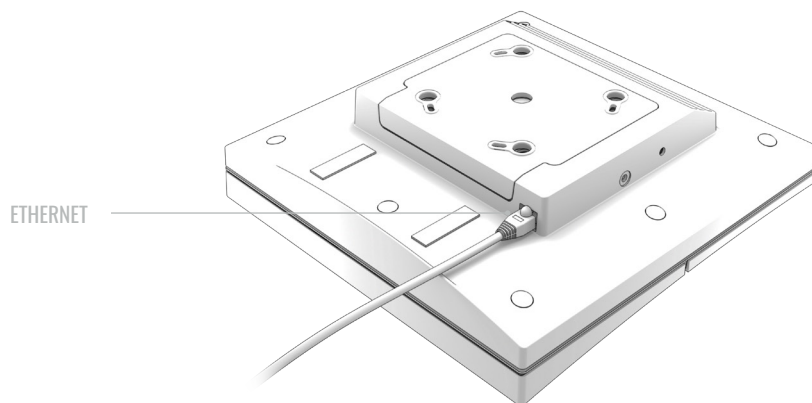
7. Fastgør din Trackman iO til VESA-beslaget ved hjælp af de medfølgende 4 stk. M6-skruer og stram dem.



8. Sørg for at VESA-beslaget er i vater,  og din Trackman iO er justeret i forhold til SKÆRMEN.

OPSTART AF DIN TRACKMAN IO

1. Når din **Trackman iO** er sikkert monteret, skal du sætte **ethernet-kablet** i ethernet-porten.

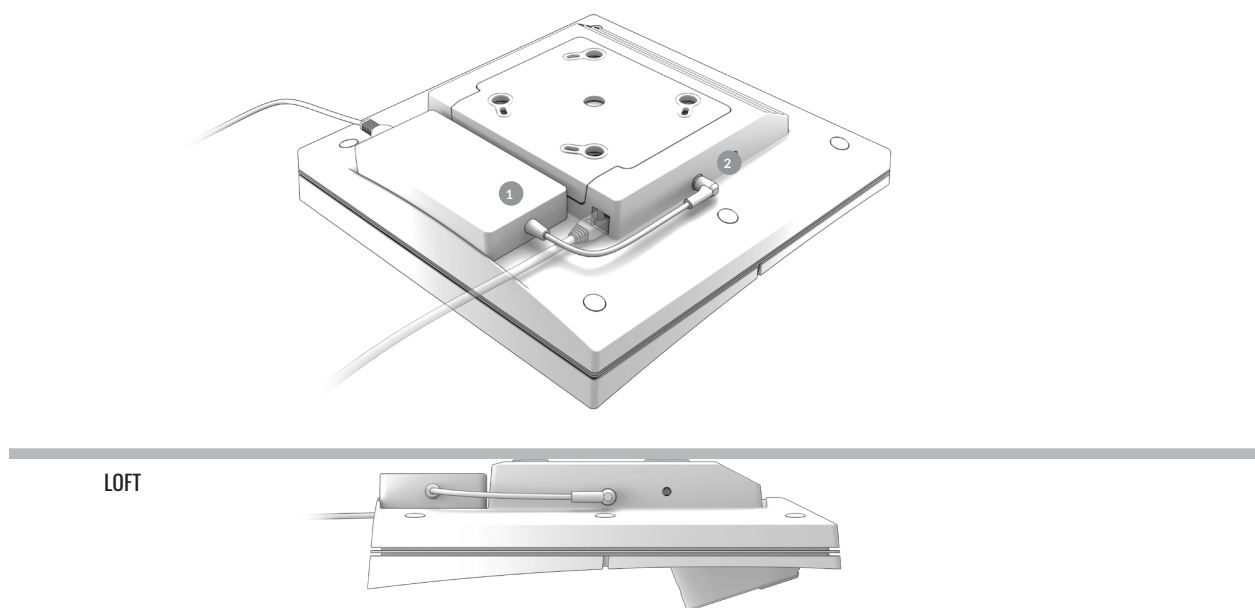


VIGTIG

Hvis din **Trackman iO** er monteret direkte i loftet, skal du være forsigtig, da der vil være begrænset plads til at tilslutte ethernet-kablet.

2. Tilslut **AC/DC-strømadapteren** til din **Trackman iO**.

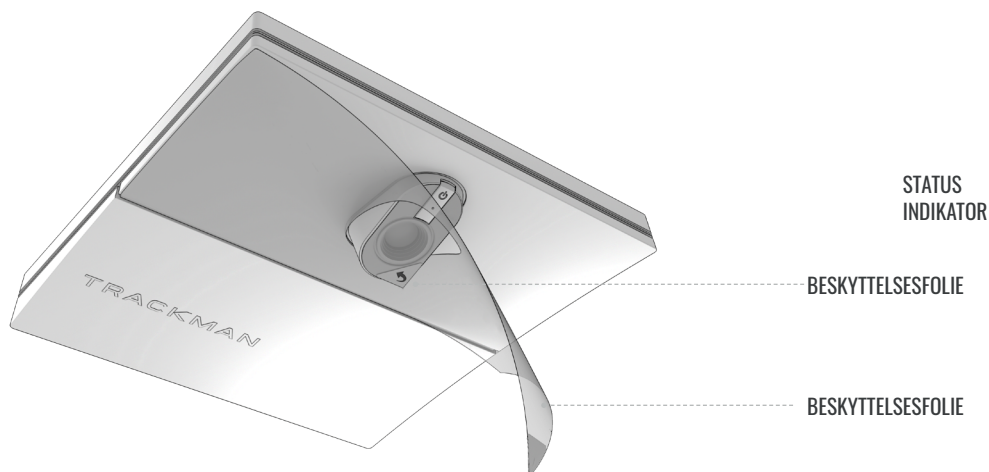
- Tilslut strømkablet til **AC/DC-adapteren**.
- Placer adapteren på hylden på din **Trackman iO** ①.
- Sæt DC-stikket i DC-strømsstikket på siden af **Trackman iO** ②.
- Sørg for, at adapteren er fastgjort til din **Trackman iO** med Velcro-stykker.



VIGTIG

Sørg for at frakoble **AC/DC-adapteren** inden du afmonterer **Trackman iO**.

3. Fjern nu beskyttelsesfolierne fra forsiden og linsen på din Trackman iO. Du kan nu også fjerne tee-markøren fra TEE OMRÅDET



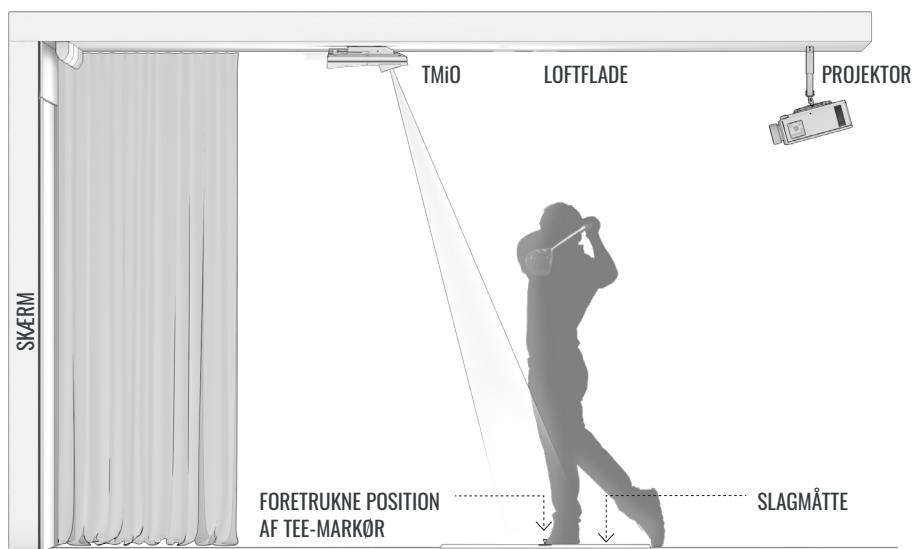
4. Tilslut strømstikket fra AC/DC-adapteren til en passende stikkontakt for at tænde din Trackman iO. Statusindikatorlamperne vil vise den aktuelle status, som vist i Tabel 3.

Statusindikatoren

Opstart	Blinkende grøn	
Klar (ingen pc tilsluttet)	Pulserende grøn	
Aktiv (PC/TPS tilsluttet)	Konstant grøn	
Gendannelsestilstand	Blinker grøn/rødt	
Ingen netværksforbindelse	Blinker gul	
Fejl	Blinker rødt	

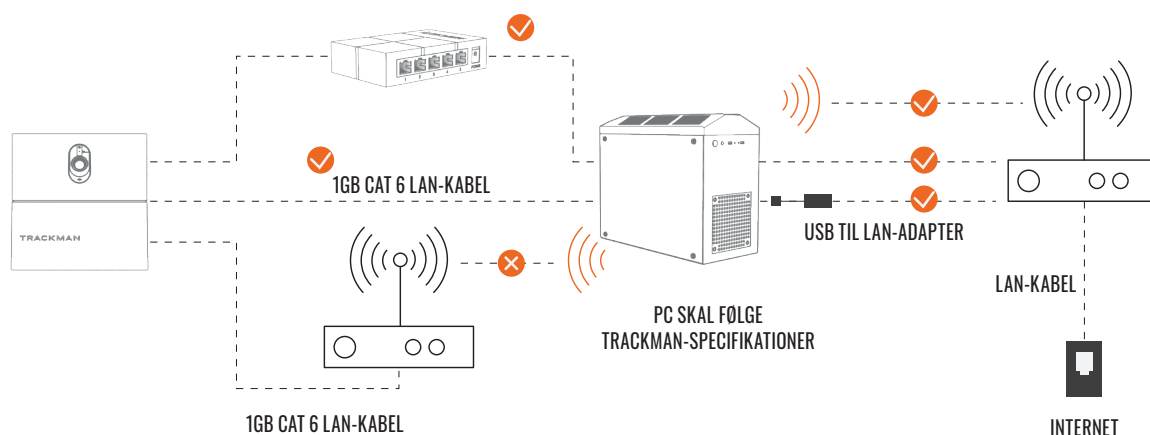
Tabel 3. Trackman iO-statusindikatoren

DIN FÆRDIGINSTALLEREDE SIMULATOR



VIGTIG Din Trackman iO skal være orienteret som vist ovenfor.

TILSLUTNING AF DIN TRACKMAN IO TIL PC OG INTERNETTET



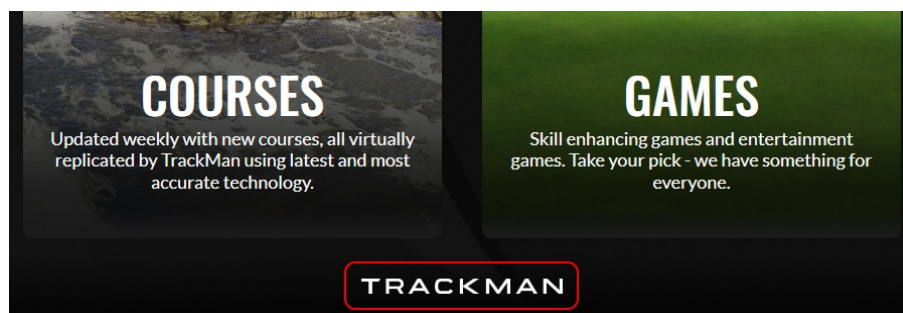
PC minimumskrav og anbefalede internetforbindelse minimum upload/download.
For yderligere information besøg <https://www.Trackman.com/support>

INSTALLATION AF TPS

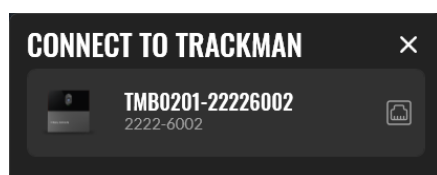
1. Sørg for at Windows er fuldt opdateret.
 - Installer eventuelle ventende opdateringer og tryk derefter på "Søg efter opdateringer" på siden for Windows Updates, indtil der ikke er flere opdateringer tilgængelige. Genstart om nødvendigt.
- 2: Installer TPS-versionen fra USB-stikket.

FORBIND DIN TRACKMAN IO

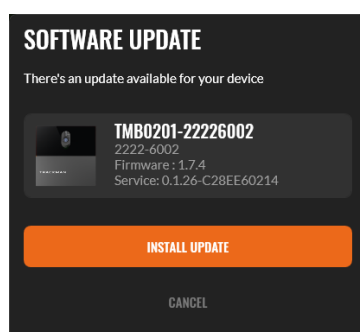
1. Sluk for eventuelle andre Trackman-enheder, der normalt er tilsluttet systemet for at undgå, at TPS automatisk forbinder til dem.
2. Start TPS, og vent på at den indlæses
3. Klik på Trackman-logoet nederst på skærmen.



4. Du bør blive præsenteret for en skærm, der viser Trackman iO som tilgængelig.



5. Vælg denne.
6. Information om licensopdatering til enheden vises. Tryk på OK.
7. Du bør blive præsenteret for en skærm, der informerer dig om, at der er en softwareopdatering til enheden tilgængelig.



8. Tryk på knappen og vent mens TPS downloader den nødvendige software til computeren.

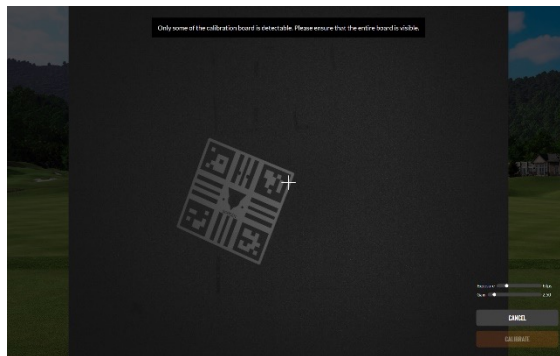
KALIBRERING AF DIN TRACKMAN IO

Din Trackman iO skal kalibreres for at kende sin position i rummet i forhold til TEE OMRÅDE og SKÆRM .

Efter tilslutning til din Trackman iO bør du blive præsenteret for en skærm, der viser et billede fra et af kameraerne i din Trackman iO.



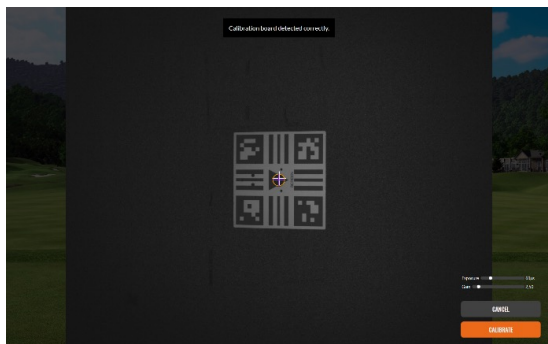
Justeringskamera der viser SKÆRM



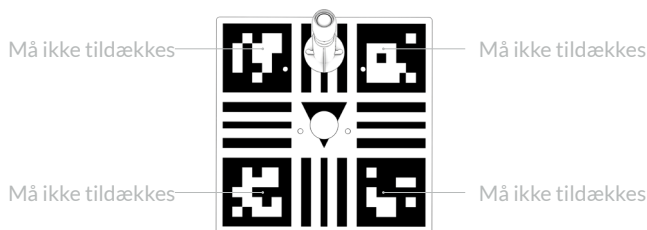
Hovedkamera der viser TEE OMRÅDET

Hvis din Trackman iO aldrig er blevet kalibreret før, vises automatisk et billede af TEE OMRÅDET

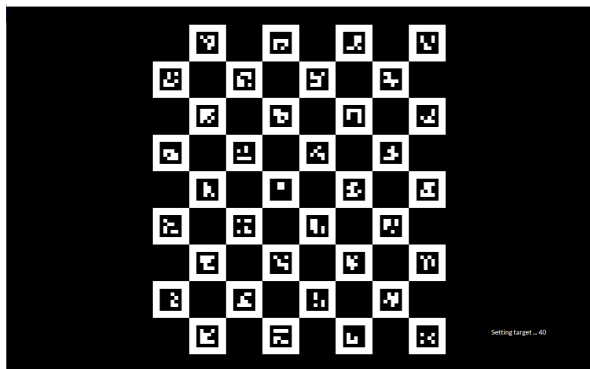
- 1: Ser du et billede af TEE OMRÅDET?
 - a. Nej: Tryk på "Kalibrer"
 - b. Ja: Fortsæt
- 2: Placer det medfølgende kalibreringsbræt på gulvet og placer det i centrum af billedet. Når det er placeret korrekt, vil du se to krydser inde i hullet i brættet. Hullets position angiver den optimale placering af tee-markøren.



- 3: Tryk på "Kalibrer"
- 4: Tag kalibreringsbrættet op og hold det op mod SKÆRMEN uden at dække de fire hjørnemarkører på kalibreringsbrættet. Kalibrer nu afstanden fra TEE POSITIONEN til SKÆRMEN.



- 5: Tryk på autotarget-knappen og vent på at TPS finder centrum af **SKÆRMEN**.
Følgende mønster vil vises på en eller flere af dine skærme indtil TPS finder den korrekte version.



- 6: Tryk på "Fortsæt"
Nu bør du være klar til at bruge din **Trackman iO** med TPS.

ANBEFALINGER TIL MONTERINGSSKRUER

Type	Diameter	Længde	Miljø
Skruer	4 mm	30 mm	Loftmontering Træ, gips og beton
Rawlplug	6 mm	35 mm	VESA 100x100 montering (Beslag)
Skruer	6 mm	12 mm	VESA 100x100 mount (Drop pole)

TILSLUTBART UDS TYR

Systemet kan anvendes med type A udstyr. Stikkontakten skal installeres i nærheden af udstyret, være let tilgængelig og skal altid inkludere en jordforbindelse.

For tilslutbart udstyr type A skal beskyttelsen i installationen maksimalt være 20A (USA, Canada, Japan) og maksimalt 13A (UK, EU).

OPDATERINGER OG INSTALLATIONSVIDEO

Fremtidige opdateringer af disse instruktioner kan downloades på <https://www.Trackman.com/support>.

Scan QR-koden for at se en animeret installationsvideo.
Du kan også finde videoen på www.trackman.com/support



KONTAKT

Trackman A/S, Dr Neergaards Vej 15, DK-2970 Hørsholm, Denmark