



TRACKMAN

INSTRUÇÕES DE INSTALAÇÃO

PORTUGUESE LANGUAGE

TRACKMAN iO

INÍCIO

Início	3
Conteúdo da embalagem	3
Definições	3
Equipamentos necessários (não incluídos):	3
O Espaço	4
Tabela de Instalação	5
Tipos de montagem	6
Tipos de configuração	7
Configuração de instalação	7
Pré-requisitos	7
Tipo de montagem A	8
Tipo de montagem B	13
Ligar o seu Trackman iO	16
A sua sala de simulador instalada	17
Conectar o seu Trackman iO a um PC e à internet	18
Instalar o TPS	18
Conectar o seu Trackman iO	19
Calibrar o seu Trackman iO	20
Recomendações para parafusos de montagem	21
Equipamentos conectáveis	21
Atualizações e vídeo de instalação	21
Contacto	21

INÍCIO



CONTEÚDO DA EMBALAGEM

- 1 Caixa do Trackman iO
- 2 Placa de calibração
- 3 Trackman iO com película protetora e placa de montagem
- 4 Cabo de alimentação (específico para o país)
- 5 Adaptador de energia
- 6 Lanterna
- 7 6 parafusos M6 de 12 mm para montagem VESA 100x100. Montagem VESA não incluída.
- 8 Tee (suporte para bola de golfe)
- 9 Marcador de Tee
- 10 Pen drive (contém guia de segurança e conformidade, instruções de instalação e software)
- 11 3 pilhas AAA
- 12 Conteúdo da caixa e instruções de segurança
- 13 Suporte de teto (anexado ao Trackman iO)

DEFINIÇÕES

LH: Mão esquerda

RH: Mão direita

Ponto de mira: Um ponto ou linha que indica a direção de mira preferida

TPS: Trackman Performance Studio (Software para PC)

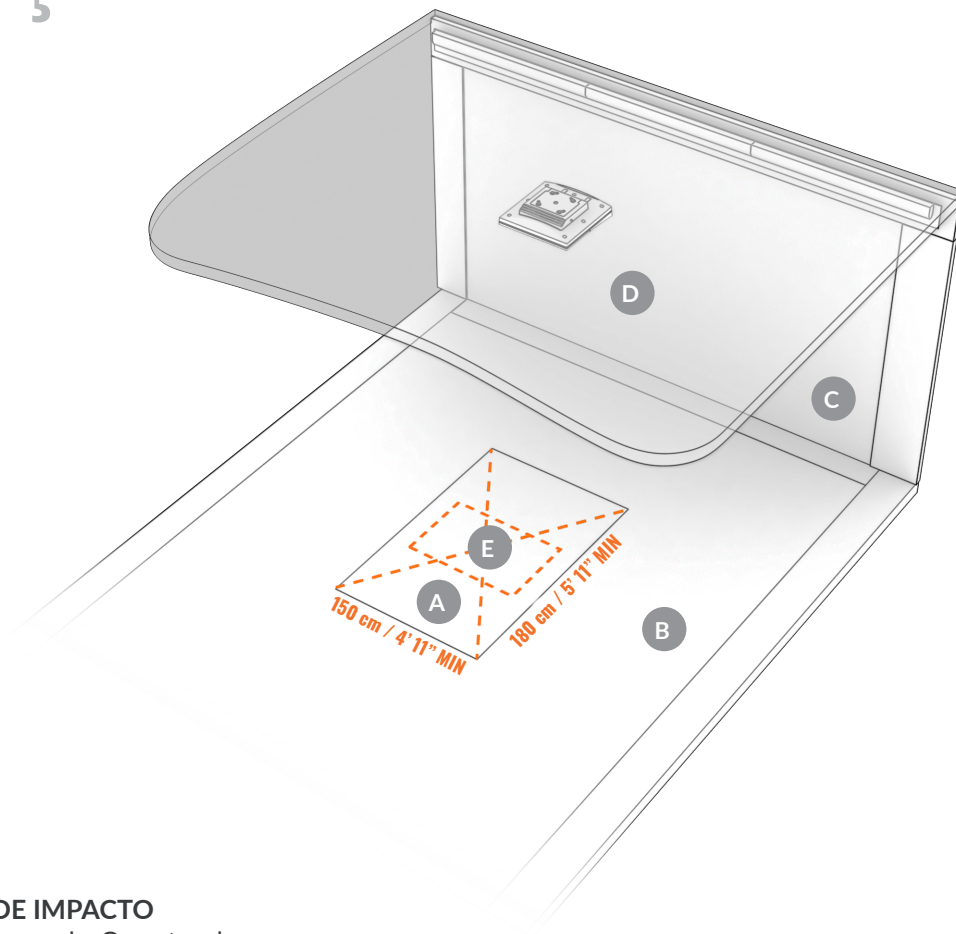
EQUIPAMENTO NECESSÁRIO (NÃO INCLUÍDO):

- Escada
- Caneta ou lápis
- Berbequim portátil com brocas específicas para superfícies de teto
- 4 peças de parafusos específicos para superfícies de teto de 4 mm x 30 mm
- 4 peças de buchas de parede de 6 mm x 35 mm
- Cobertor ou toalha
- Cabo Ethernet (mínimo Cat6/blindado)
- 2 tacos de golfe ou varetas de alinhamento
- Chave de fendas (escolha padrão ou Phillips com base nos parafusos está a usar)
- Nível de bolha

Se não estiver a montar **Trackman iO** diretamente no teto com o suporte de teto incluído, vai precisar de equipamentos adicionais:

- Suporte VESA (100x100, com junta rotativa e poste/suporte ajustável)
- Prumo (ou nível a laser, ou fita métrica resistente)

O ESPAÇO



- A SUPERFÍCIE DE IMPACTO**
Deve ser de cor verde. O centro da **SUPERFÍCIE DE IMPACTO** também deve ser o centro da **ÁREA DE TEE**
- B SUPERFÍCIE DO CHÃO**
- C TELA DE IMPACTO**
- D SUPERFÍCIE DO TETO**
- E ÁREA DE TEE** 60 x 40cm / 2' x 16"
Poderá fazer tacadas a partir desta **ÁREA DE TEE**, cujo centro é indicado pelo **marcador de tee**.

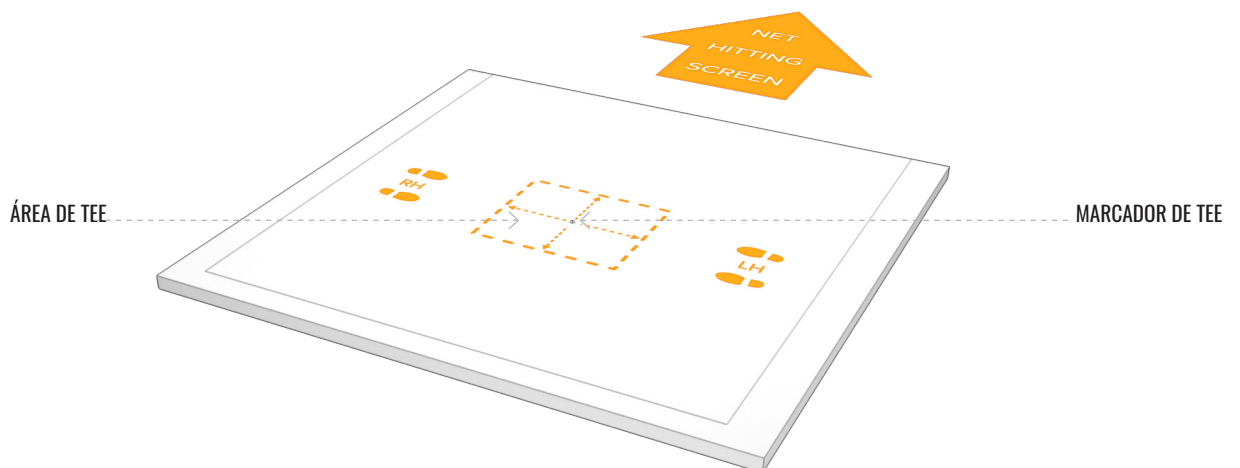
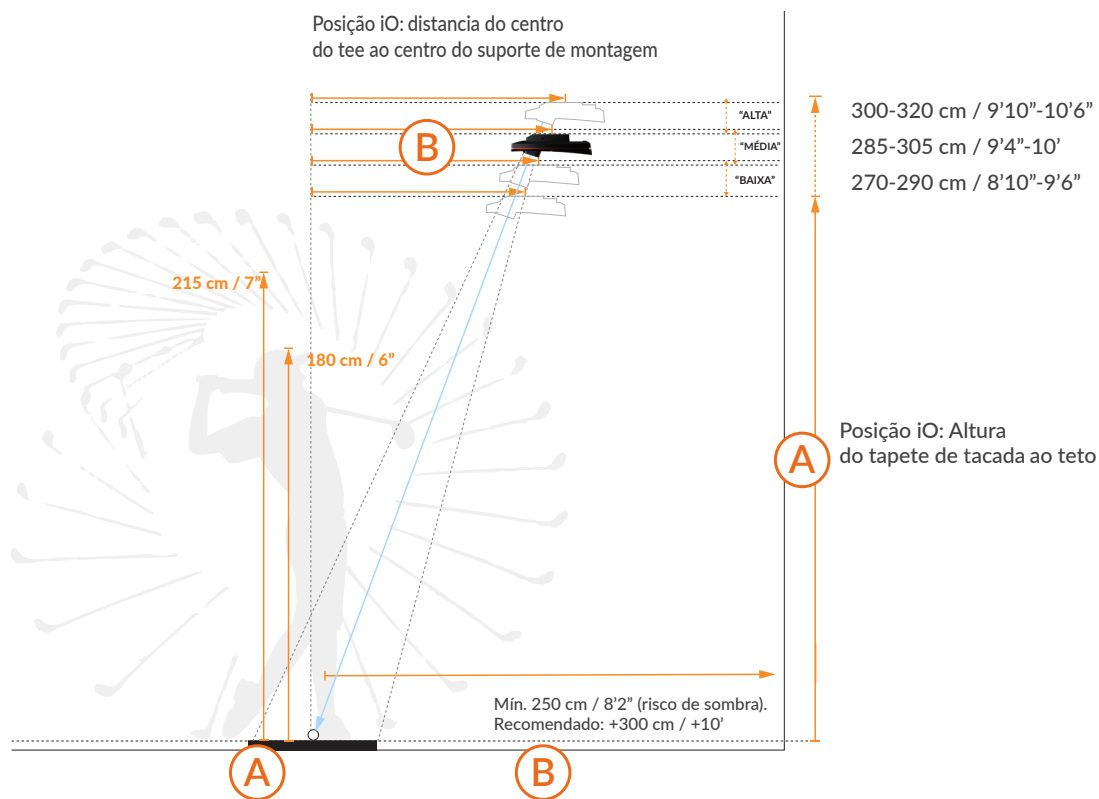


TABELA DE INSTALAÇÃO

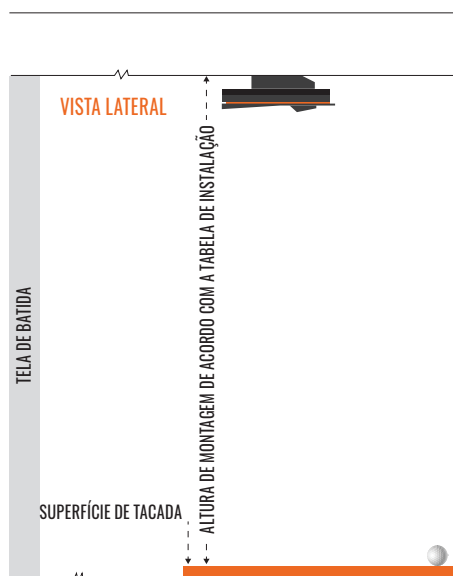


	Altura de Montagem cm ft/in		Tee para iO cm ft/in		Comentários
"ALTA"	320	10'6"	110	3'7"	Máximo
	315	10'4"	108.5	3'7"	
	310	10'2"	107	3'6"	Recomendado
	305	10"	105	3'5"	
	300	9'10"	103	3'5"	Min
"MÉDIA"	305	10"	105	3'5"	Máximo
	300	9'10"	103	3'5"	
	295	9'8"	102	3'4"	Recomendado
	290	9'6"	100	3'3"	
	285	9'4"	98.5	3'3"	Min
"BAIXA"	290	9'6"	100	3'3"	Máximo
	285	9'4"	98.5	3'3"	
	280	9'2"	96	3'2"	Recomendado
	275	9"	94	3'1"	
	270	8'10"	92	3'0"	Min

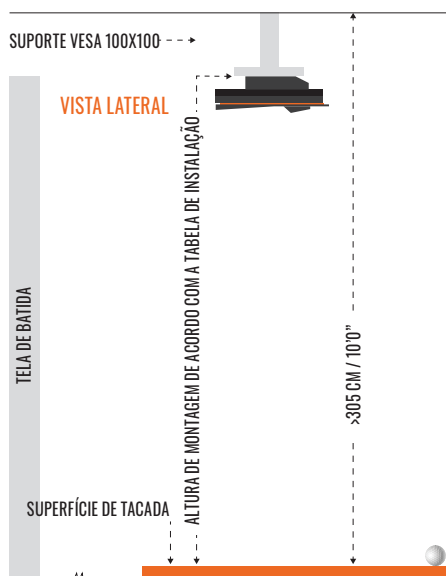
TIPOS DE MONTAGEM

- A. Montagem direta no teto.
- Consulte a secção sobre o processo de instalação do **Tipo de Montagem A**
- B. Suporte VESA (100x100, com junta rotativa e haste ajustável)
- Consulte a secção sobre o processo de instalação do **Tipo de Montagem B**.

TIPO DE MONTAGEM A



TIPO DE MONTAGEM B



Para garantir um sistema funcional, selecione um tipo de montagem para instalar o **Trackman iO**:

- Recomenda-se usar o **Tipo de Montagem A** (montagem direta no teto) se a altura do teto permitir. Verifique a tabela de instalação* para a altura recomendada para os dispositivos “Baixa”, “Média” e “Alta”.
- Se a distância entre a **SUPERFÍCIE DE TACADA** e a **SUPERFÍCIE DO TETO** for superior a 320 cm / 10'6”, utilize o **Tipo de Montagem B** (montagem VESA) com haste variável e ajuste-o para a altura de montagem recomendada conforme a tabela de instalação*.

IMPORTANTE

Independentemente do tipo de montagem escolhido, tanto a **SUPERFÍCIE DO TETO** quanto o piso devem estar niveladas. A instalação do Trackman iO em uma **SUPERFÍCIE DO TETO** que não esteja nivelada afetará seu desempenho.

*A tabela de instalação pode ser encontrada na página 5.

TIPOS DE CONFIGURAÇÃO

- A. Configuração com Projetor e **TELA DE IMPACTO**
 - Imagem projetada na **TELA DE IMPACTO** à frente do jogador.
- B. Configuração com Tela de PC e Rede
 - Imagem exibida em um monitor separado, longe da rede.

Ambos os tipos de montagem podem ser usados para as configurações A ou B.

CONFIGURAÇÃO DE INSTALAÇÃO

PRÉ-REQUISITOS

IMPORTANTE Mantenha o película protetora em seu **Trackman iO** e não insira o cabo de energia até receber instruções.

TIPO DE MONTAGEM A

PROCESSO DE INSTALAÇÃO

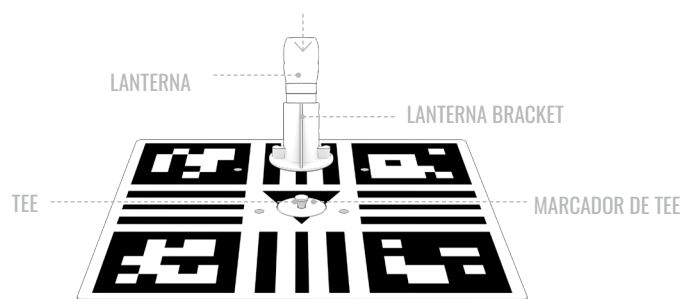
1. Coloque o marcador de tee na posição de tee/bola preferida na **SUPERFÍCIE DE IMPACTO**, pelo menos a 250 cm /8'2" da **TELA DE IMPACTO**/rede. Se a sua **SUPERFÍCIE DE IMPACTO** permitir, use o tee fornecido para fixar a posição do marcador de tee.

IMPORTANTE Não remova o marcador de tee até que todo o processo de instalação esteja completo.

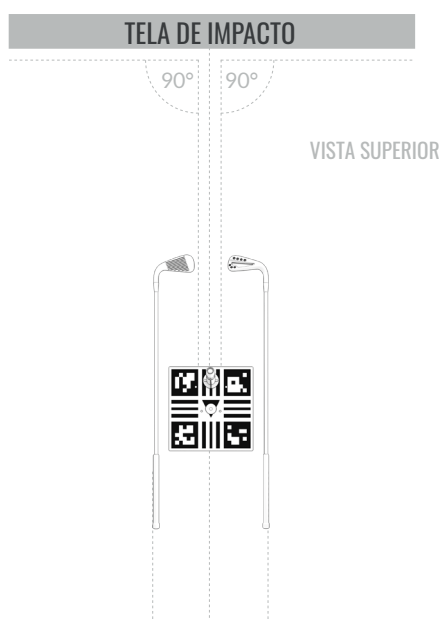
2. Instale as 3 pilhas AAA na lanterna e ligue-a.

IMPORTANTE Não olhe diretamente para o cone de luz.

3. Empurre a extremidade traseira da lanterna no suporte da lanterna da placa de calibração até que pare



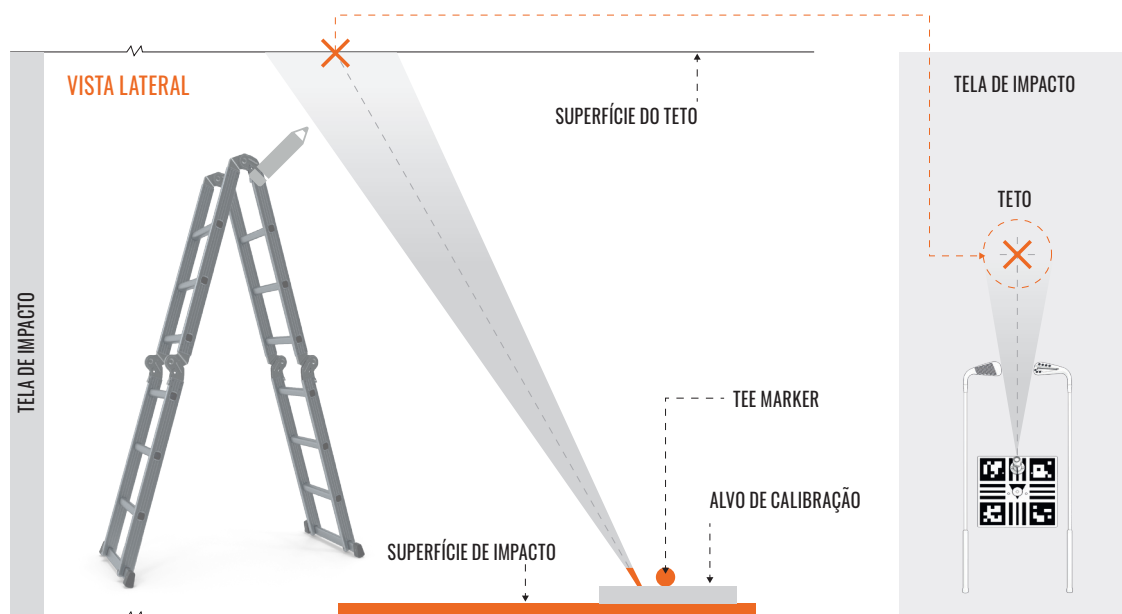
4. Coloque a placa de calibração na **SUPERFÍCIE DE IMPACTO** com o marcador de tee que posicionou no Passo 1 no centro. O lado com a lanterna deve estar voltado para a **TELA DE IMPACTO**/net. Usando dois tacos de golfe ou hastes de alinhamento de cada lado da placa de calibração, alinhe-a com o ponto de mira preferido na **TELA DE IMPACTO**/net. Normalmente, o ponto de mira é o centro vertical da **TELA DE IMPACTO**/net.



O feixe da lanterna agora indica onde o seu **Trackman iO** deve ser posicionado na sua **SUPERFÍCIE DO TETO**.

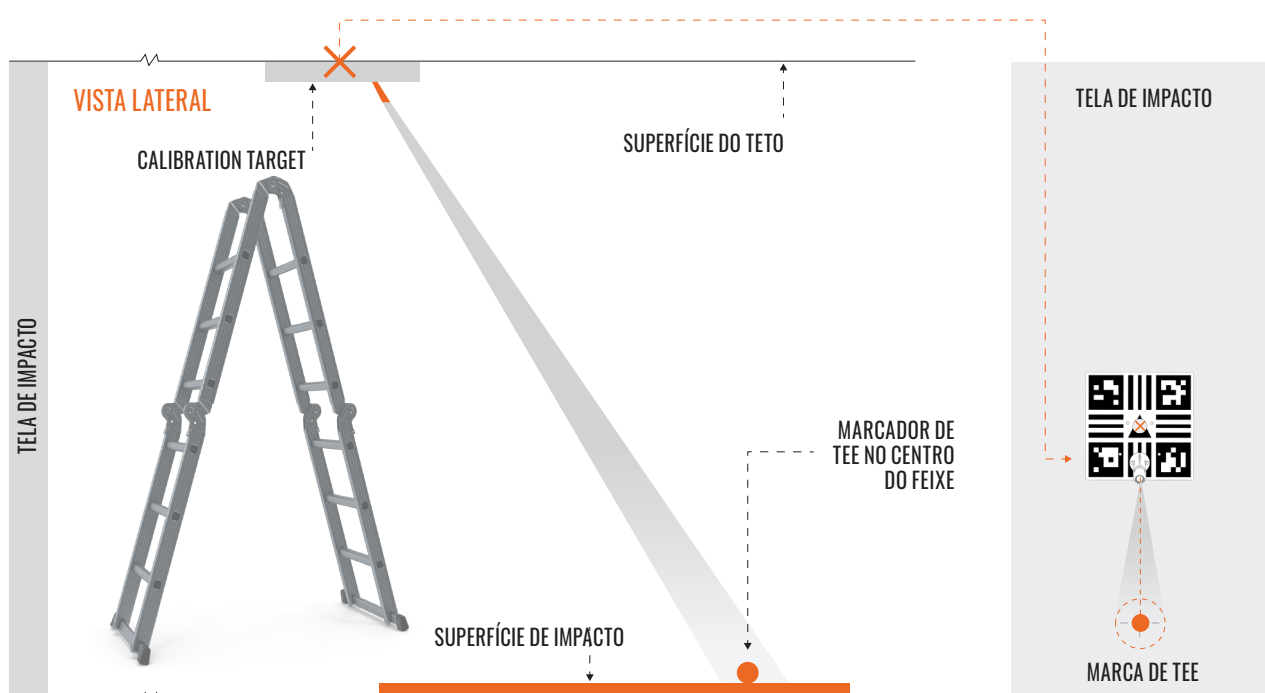
5. Suba a escada e use a caneta/lápis para desenhar um “X” na **SUPERFÍCIE DO TETO**, no centro do feixe da lanterna.

IMPORTANTE Tenha alguém que lhe preste auxílio, segurando a escada para garantir a segurança.

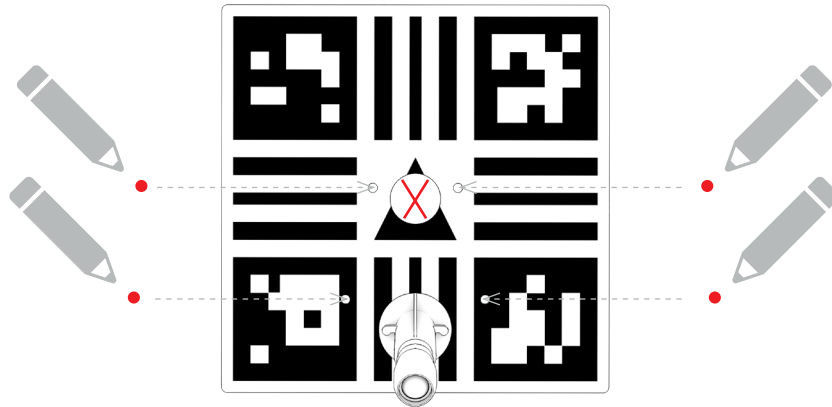


6. Agora pegue na **placa de calibração**/lanterna do chão e vire-a de forma que o padrão fique virado para o chão. Segure a placa de calibração contra a **SUPERFÍCIE DO TETO** de modo que o “X” que você desenhou no Passo 5 esteja posicionado no furo central. Certifique-se de que a **placa de calibração** está paralela à **TELA DE IMPACTO**/Rede. O marcador de tee que colocou no Passo 1 deve estar no centro do feixe de luz da lanterna.

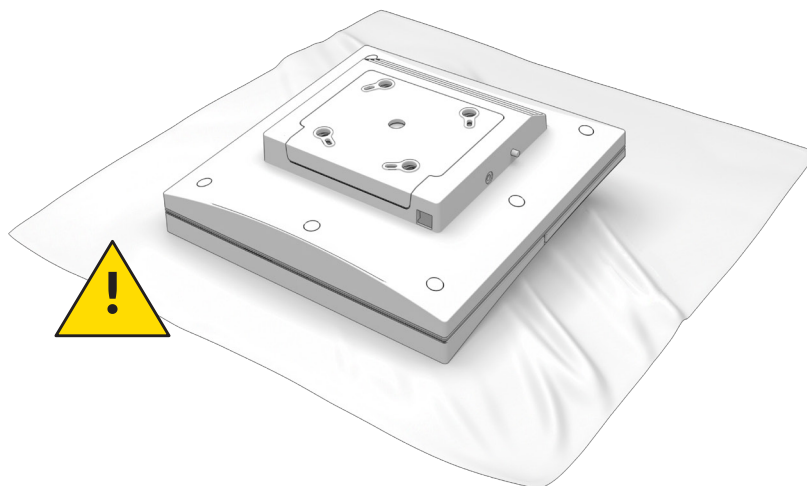
IMPORTANTE Não remova o **MARCADOR DE TEE** até receber instruções.



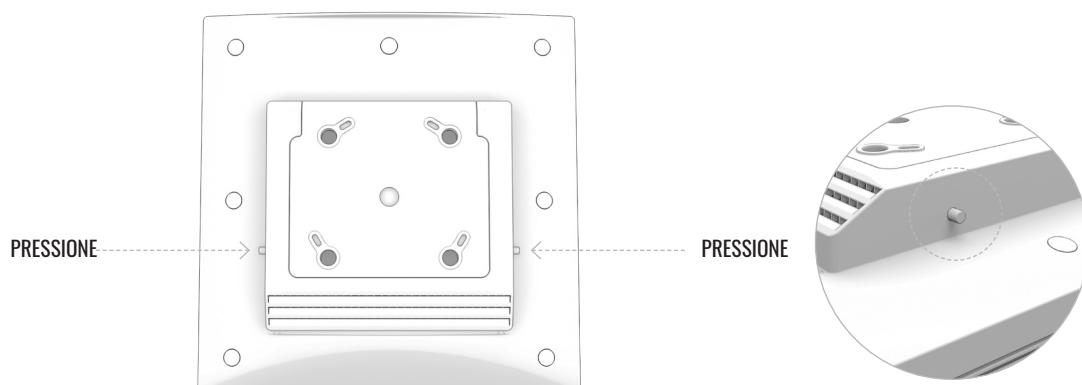
7. Use a caneta/lápis para marcar os quatro furos de montagem na placa de calibração na **SUPERFÍCIE DO TETO**.



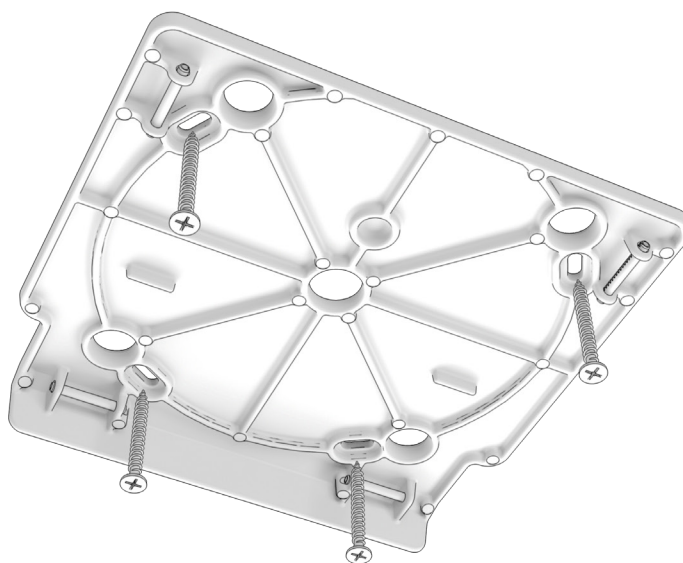
8. Remova a placa de calibração da **SUPERFÍCIE DO TETO** e desligue a lanterna.
9. Escolha o tamanho apropriado da broca para as suas/ancoragens de parede e **faça quatro furos**. (Por exemplo, teto de cimento)
10. Insira uma bucha/ancoragem de parede em cada um dos furos perfurados.
11. Coloque gentilmente o seu **Trackman iO** num cobertor ou toalha com a parte traseira do dispositivo virada para cima.



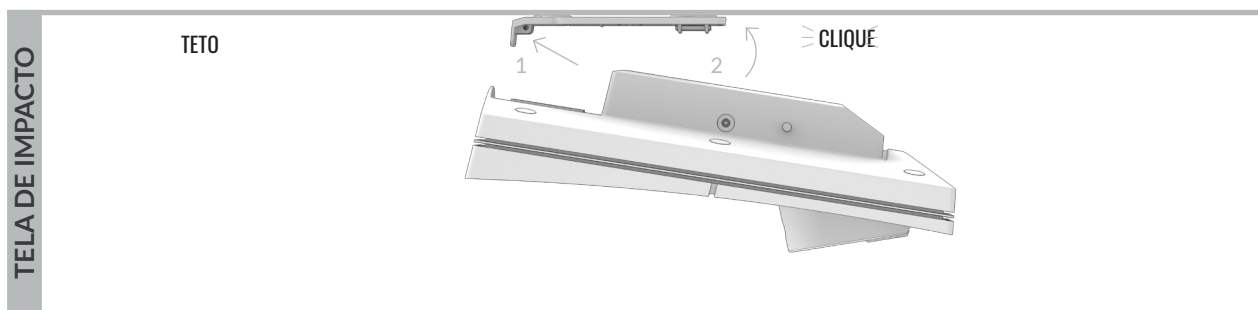
IMPORTANTE Não remova a película protetora da capa frontal até receber instruções.



12. Remova o **suporte de teto** da parte traseira do seu **Trackman iO** pressionando simultaneamente os dois botões/pinos de liberação em cada lado do invólucro do suporte.
13. Monte o suporte de teto na **SUPERFÍCIE DO TETO** usando quatro parafusos e os slots em forma comprimido. Antes de apertar os parafusos, ajuste o suporte conforme necessário para garantir que ele esteja montado paralelo à **TELA DE IMPACTO/REDE DE PROTEÇÃO**. Não aperte demais.



14. Usando ambas as mãos, monte o seu **Trackman iO** levantando-o em um ângulo em direção ao **suporte de teto** e empurrando-o suavemente no lugar até ouvir um clique. Não solte a unidade até ter a certeza de que o travão **está engatado**.



IMPORTANTE Segure no **Trackman iO** cuidadosamente com ambas as mãos ao montá-lo no suporte.

15. Agora é hora de concluir a instalação. Avance para a “**Ligando o seu Trackman iO**”.

TIPO DE MONTAGEM B

PROCESSO DE INSTALAÇÃO

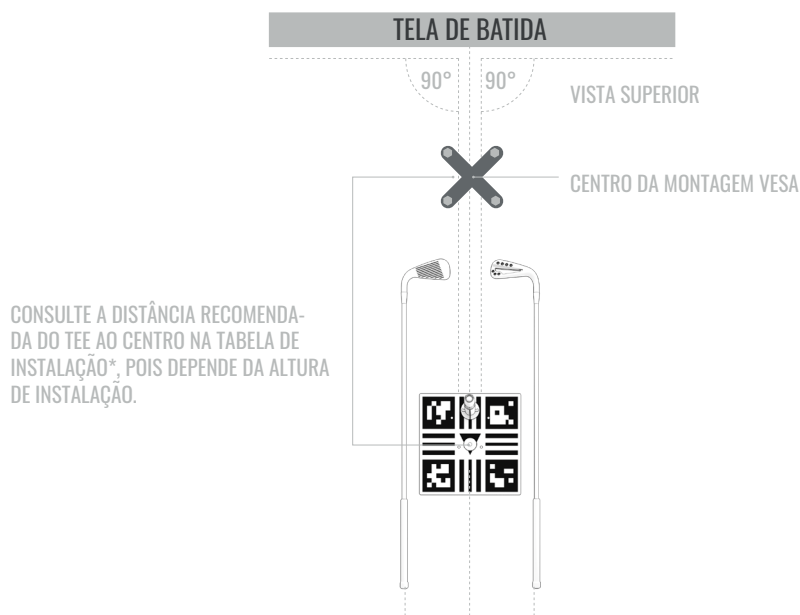
ANTES DE COMEÇAR: Os seguintes passos indicam como usar a posição preferida do marcador do tee para determinar a posição correta da **montagem VESA (100x100)** na **SUPERFÍCIE DO TETO**. Para obter os melhores resultados, a haste variável da **montagem VESA** deve ser ajustada à altura de montagem recomendada na tabela de instalação*. Leia estas instruções com atenção e confira suas medições para garantir que estejam dentro das diretrizes.

RECOMENDADO: Este processo é melhor executado por duas pessoas.

1. Posicione o marcador do tee na posição desejada na **SUPERFÍCIE DE TACADA**, a pelo menos 250 cm / 8'2" da **TELA DE BATIDA/rede**. Se possível, use um tee para fixar a posição do marcador.

IMPORTANTE Não remova o **marcador do tee** até que todo o processo de instalação esteja concluído.

2. Coloque a placa de calibração na **SUPERFÍCIE DE TACADA**, com o marcador do tee no centro. Usando dois tacos de golfe ou bastões de alinhamento em cada lado da placa de calibração, alinhe-a com o ponto de alvo preferido na **TELA DE BATIDA/rede**. Normalmente, o alvo é o centro vertical da **TELA DE BATIDA/rede**.
3. A partir do centro do marcador do tee, meça a distância recomendada conforme a tabela de instalação, dependendo do tipo de instalação "Baixa", "Média" ou "Alta", na direção do ponto de alvo na **TELA DE BATIDA/rede**. Marque esse ponto com um X. Esse será o centro da **montagem VESA** que será instalada diretamente acima no teto.

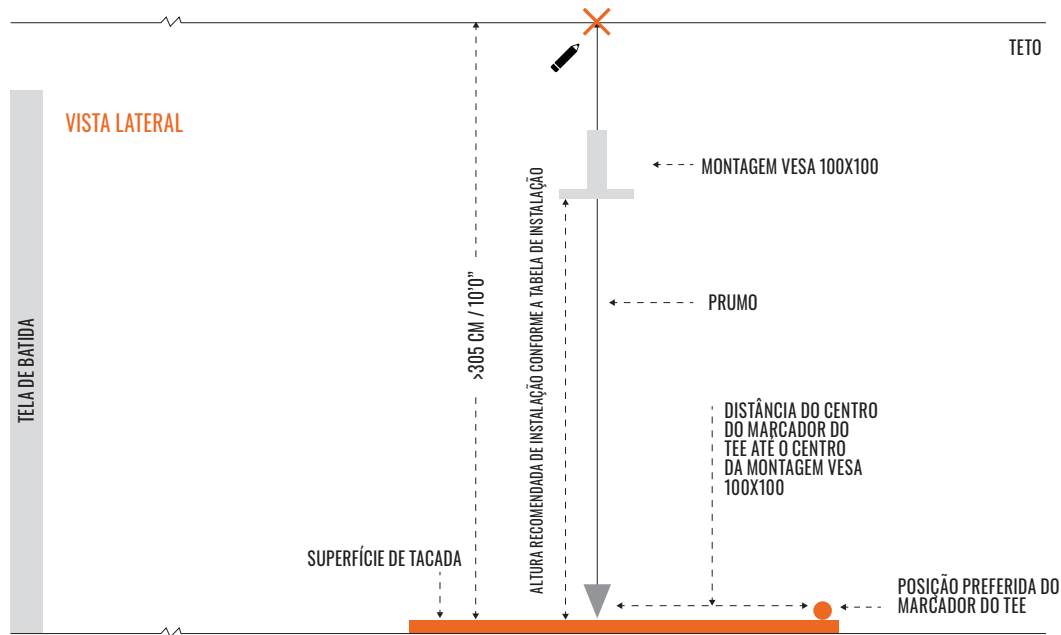


IMPORTANTE Peça a alguém para segurar a escada para maior segurança

4. Suba a escada até conseguir alcançar a **SUPERFÍCIE DO TETO** com conforto e segurança. Use um prumo (veja NOTA abaixo) para identificar o ponto exato na **SUPERFÍCIE DO TETO**, diretamente acima do X marcado no passo 3. Marque esse ponto na **SUPERFÍCIE DO TETO** com um X.

NOTA: Um prumo é um fio com um peso preso na extremidade inferior, geralmente com uma ponta. Ele é usado como referência vertical. Você também pode usar um nível a laser. (Se não tiver acesso a esses equipamentos, pode usar uma fita métrica resistente; segure uma extremidade no **TETO** e estenda a fita até a **SUPERFÍCIE DE BATIDA**. Se usar esse método, também use um nível para garantir a verticalidade.)

*A tabela de instalação pode ser encontrada na página 5.

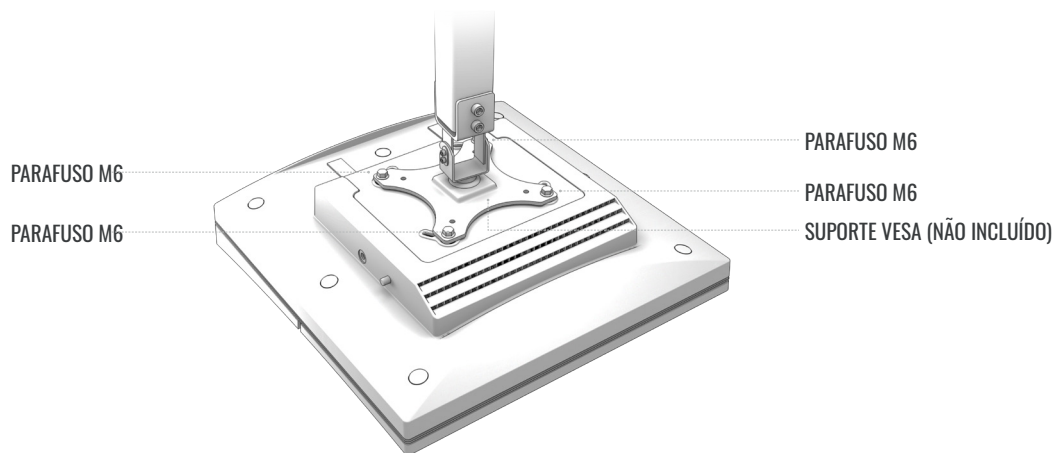
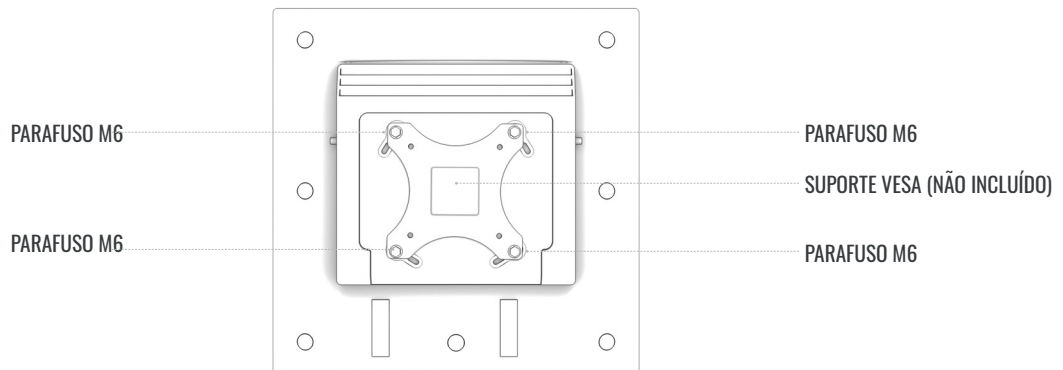


5. Posicione a base da montagem VESA na **SUPERFÍCIE DO TETO**, de forma que o centro da haste ajustável fique alinhado com o X marcado no passo 4. Fixe a base da **montagem VESA** na **SUPERFÍCIE DO TETO** seguindo as instruções do fabricante.
6. Ajuste a haste da **montagem VESA** para que o suporte do **Trackman iO** fique na altura de montagem recomendada conforme a tabela de instalação*.

*A tabela de instalação pode ser encontrada na página 5.

IMPORTANTE Peça a ajuda de alguém para apertar os 4 parafusos M6 enquanto segura o Trackman iO com ambas as mãos.

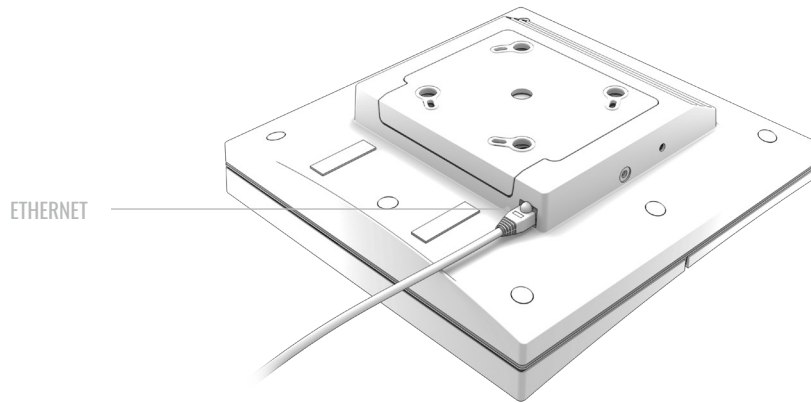
7. Fixe o seu Trackman iO ao suporte VESA usando os 4 parafusos M6 fornecidos e aperte-os.



8. Certifique-se que a montagem VESA está nivelada  e o seu Trackman iO está alinhado com a TELA DE IMPACTO.

LIGAR O SEU TRACKMAN IO

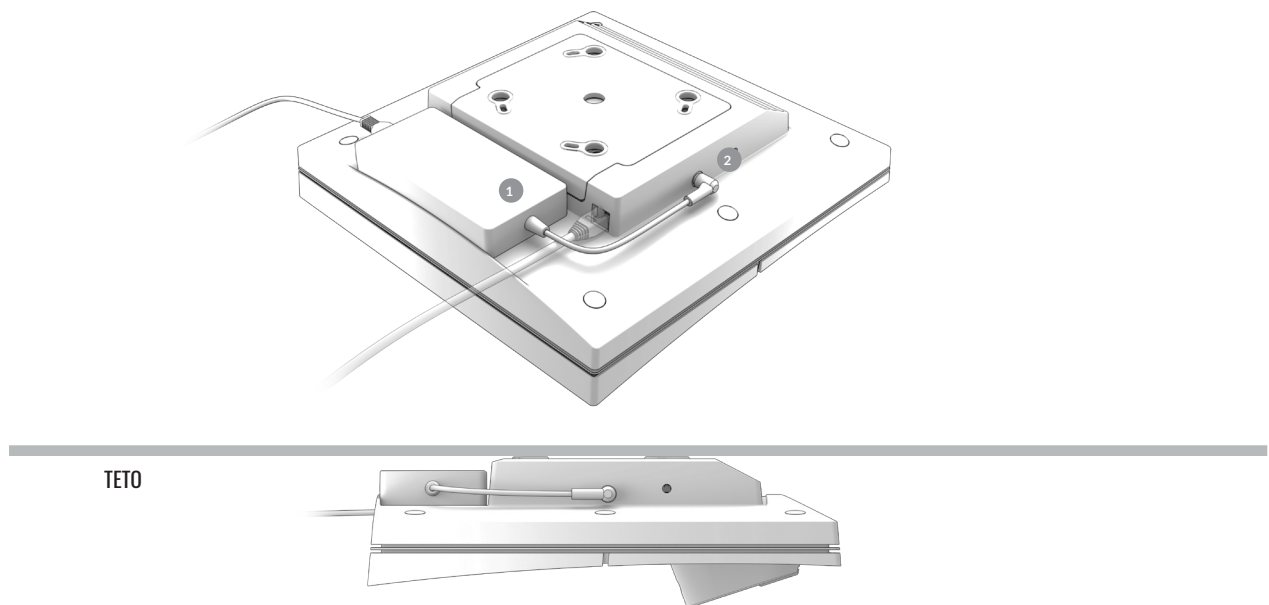
1. Após fixar com segurança o seu **Trackman iO**, conecte o cabo **Ethernet** à porta Ethernet.



IMPORTANTE

Se o seu **Trackman iO** estiver montado diretamente no teto, tenha cuidado, pois haverá espaço limitado ao conectar o cabo Ethernet.

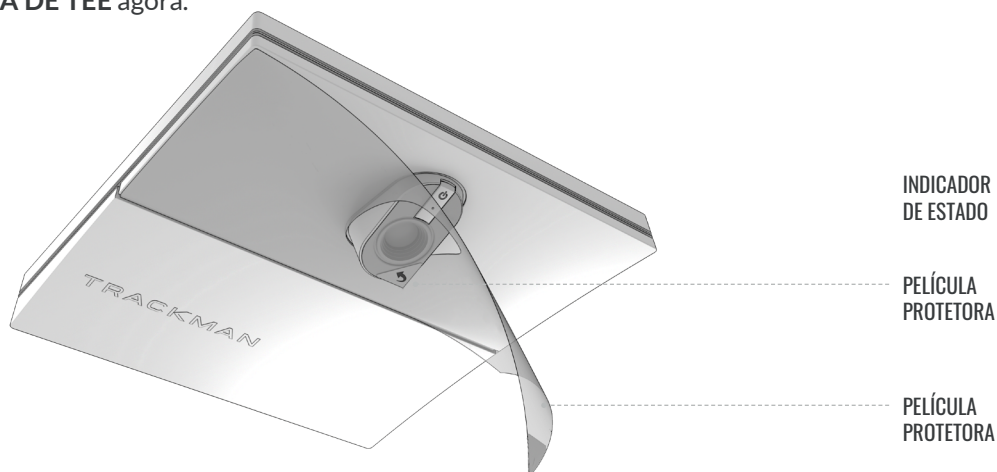
2. Conecte o **adaptador de energia AC/DC** ao seu **Trackman iO**.
 - Conecte o **cabo de energia à tomada AC/DC**.
 - Coloque o adaptador na prateleira do **Trackman iO** ①.
 - Conecte o conector DC à tomada de energia DC na lateral do **Trackman iO** ②.
 - Certifique-se de que o adaptador esteja fixo ao seu **Trackman iO** com as tiras de velcro.



IMPORTANTE

Certifique-se de desconectar o **adaptador AC/DC** antes de desmontar o **Trackman iO**.

3. Agora, remova as películas protetoras da parte frontal e da lente do seu **Trackman iO**. Também pode remover o marcador de tee da **ÁREA DE TEE** agora.

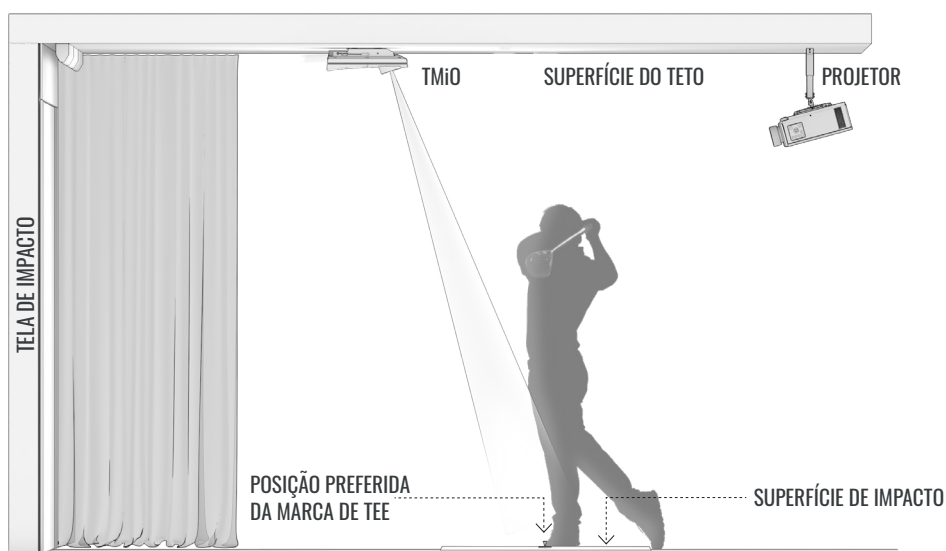


4. Conecte a ficha de alimentação do **adaptador AC/DC** a uma tomada apropriada e seu **Trackman iO** vai ligar-se. As luzes do indicador de estado mostrarão o status atual, conforme mostrado na Tabela 3.

Estado		
Iniciando	Verde a piscar	
Pronto (sem PC conectado)	Verde pulsante	
Ativo (PC/TPS conectado)	Verde sólido	
Modo de recuperação	Verde/vermelho a piscar	
Sem conexão de rede	Amarelo a piscar	
Erro	Vermelho a piscar	

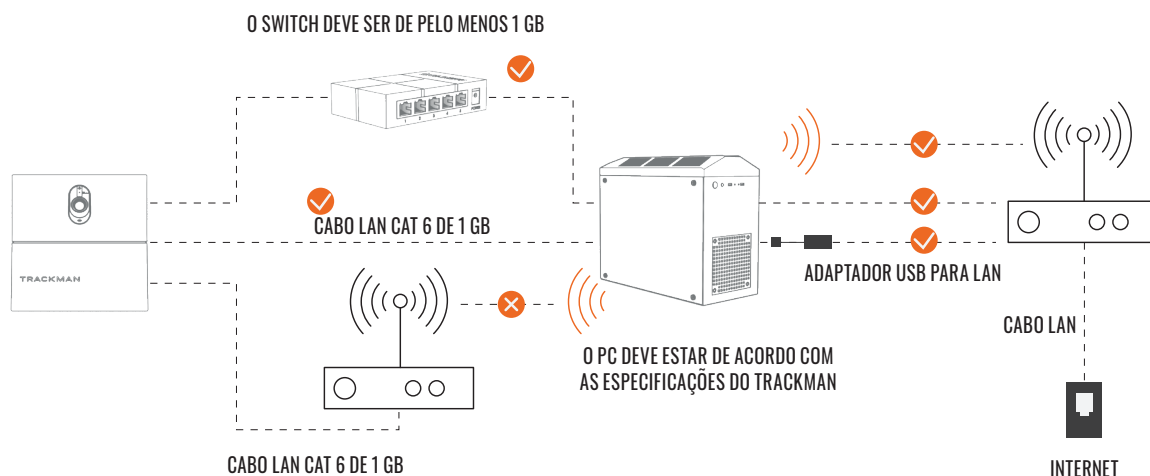
Tabela 3. O indicador de estado do **Trackman iO**.

A SUA SALA DE SIMULADOR INSTALADA



IMPORTANTE O seu **Trackman iO** deve estar orientado conforme mostrado acima

CONECTAR O SEU TRACKMAN IO A UM PC E À INTERNET



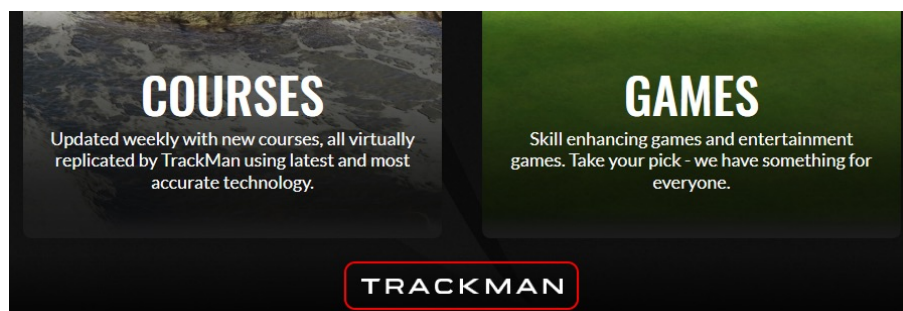
Requisitos mínimos do PC e velocidade de upload/download recomendada para a conexão à internet. Para obter mais informações, visite <https://www.Trackman.com/support>

INSTALAR O TPS

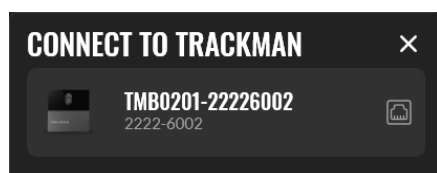
1. Certifique-se de que o Windows esteja totalmente atualizado
 - Instale todas as atualizações pendentes e pressione “Verificar atualizações” na página de configurações de Atualização do Windows até que não haja mais atualizações disponíveis. Reinicie o sistema, se necessário.
- 2: Instale a versão do TPS a partir do pen drive USB.

CONECTAR O SEU TRACKMAN IO

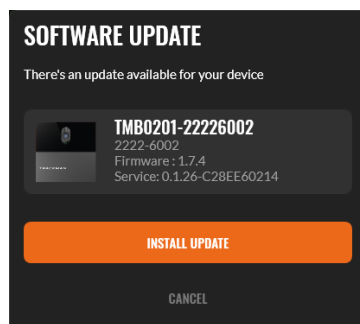
1. Desligue qualquer outro dispositivo Trackman normalmente conectado ao sistema para evitar que o TPS se conecte automaticamente a ele.
2. Inicie o TPS e aguarde até que esteja carregado.
3. Clique no logotipo da Trackman na parte inferior da tela.



4. Deverá ver uma tela mostrando o Trackman iO como disponível.



5. Selecione-o.
6. Pode ver uma tela informando sobre uma atualização de licença para o dispositivo. **Pressione OK.**
7. Deverá ver uma tela informando que uma atualização de software está disponível para o dispositivo.

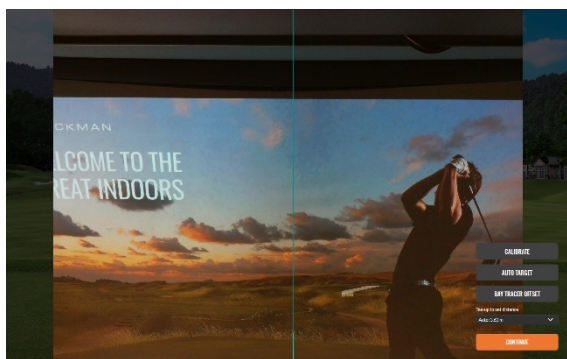


9. Pressione o botão e aguarde enquanto o TPS faz o download do software necessário para o computador.

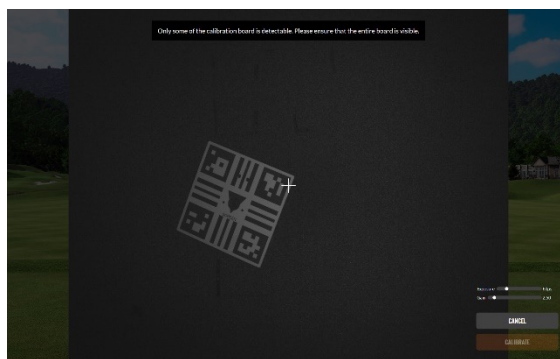
CALIBRAR O SEU TRACKMAN iO

O seu Trackman iO precisa ser calibrado para saber a sua posição na sala em relação à **ÁREA DE TEE** e à **TELA DE IMPACTO**.

Após conectar-se ao seu Trackman iO, deve ver uma tela mostrando uma imagem de uma das câmaras do seu Trackman iO.



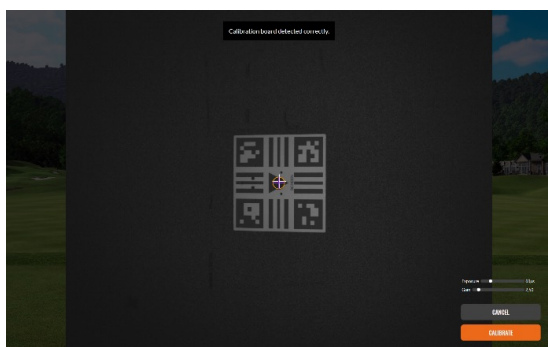
Câmara de alinhamento a mostrar a **TELA DE IMPACTO**



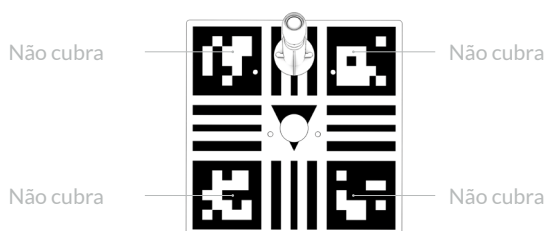
Câmara principal a mostrar a **ÁREA DE TEE**

Se o seu Trackman iO nunca foi calibrado antes, ele mostrará automaticamente uma vista da **ÁREA DE TEE**.

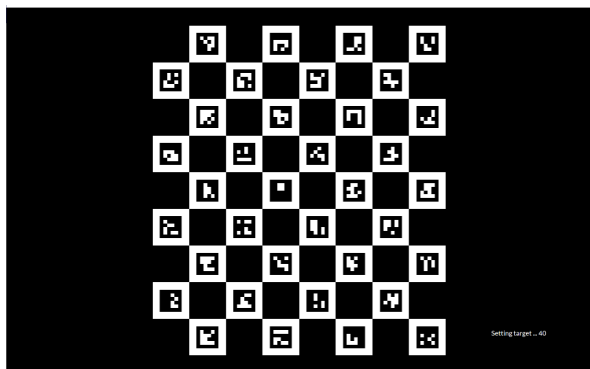
- 1: Vê uma vista da **ÁREA DE TEE** ?
 - a. Não: Pressione “Calibrar”
 - b. Sim: Prossiga
- 2: Coloque a **placa de calibração** fornecida no chão e posicione-a no centro da imagem. Quando colocada corretamente, verá duas cruzes dentro do furo na placa. A posição do furo indica o local ideal para a colocação do **marcador de tee**.



- 3: Pressione “Calibrar”
- 4: Pegue a placa de calibração e segure-a contra a **TELA DE IMPACTO** sem cobrir os quatro marcadores de canto na placa de calibração. Agora, calibre a distância da **TEE POSITION** até a **TELA DE IMPACTO**.



- 5: Pressione o botão de autodeteccção e aguarde que o TPS localize o centro da **TELA DE IMPACTO**. O padrão a seguir aparecerá num ou mais monitores até que o TPS identifique o correto.



- 6: Pressione “Continuar”
Agora o seu Trackman iO deverá estar pronto para ser utilizado com o TPS.

RECOMENDAÇÕES PARA PARAFUSOS DE MONTAGEM

Tipo	Diâmetro	Comprimento	Ambiente
Parafusos	4 mm	30 mm	Montagem no teto Madeira, gesso e cimento
Buchas	6 mm	35 mm	Suporte VESA 100x100
Parafusos	6 mm	12 mm	Suporte VESA 100x100 (Pole/Bracket)

EQUIPAMENTOS CONECTÁVEIS

O sistema pode ser usado com ambos os tipos de equipamentos conectáveis do tipo A. Em ambas as situações, a tomada elétrica deve ser instalada próxima ao equipamento, de fácil acesso e requer conexão à linha de terra.

Para Equipamentos Conectáveis Tipo A, a proteção na instalação deve ser no máximo de 20A (EUA, Canadá, Japão) ou no máximo de 13A (Reino Unido, União Europeia).

ATUALIZAÇÕES E VÍDEO DE INSTALAÇÃO

Pode descarregar atualizações futuras destas instruções em <https://www.Trackman.com/support>.

Leia o código QR para assistir a um vídeo de instalação animado. Também pode encontrar o vídeo em www.trackman.com/support



CONTACTO

Trackman A/S, Dr Neergaards Vej 15, DK-2970 Hørsholm, Denmark