



TRACKMAN

# 設置 說明書

TRACKMAN iO

# 目次

はじめに	3
パッケージ内容	3
用語の定義	3
必要な道具 (同梱されていません)	3
スペース	4
取り付けタイプ	5
スペース要件	5
セットアップタイプ	5
設置取り付けセットアップ	6
前提条件	5
取り付けタイプAの設置手順	6
取り付けタイプBの設置手順	12
<b>Trackman iOの電源を入れる</b>	15
設置完了後のイメージ	16
<b>Trackman iOをPCとインターネットに接続</b>	17
<b>TPS (9.2 以降) のインストール</b>	17
<b>Trackman iOへの接続</b>	18
<b>Trackman iOの校正</b>	19
ネジ取り付けの推奨事項	20
プラグ可能な装置	20
アップデートと設置動画	20

## スタートガイド



## パッケージ内容

- ① Trackman iOボックス
- ② キャリブレーションボード
- ③ Trackman iO (保護ホイルと取り付けプレート付き)
- ④ (各国仕様の) 電源ケーブル
- ⑤ 電源アダプター
- ⑥ 懐中電灯
- ⑦ VESA マウント規格 100x100 (付属していません) 用 M6 12 mm ネジ 4 本、予備ネジ 2 本
- ⑧ ティー
- ⑨ ティーマーカー
- ⑩ USB スティック (安全性および適合性ガイド、インストール手順とソフトウェアを含む)
- ⑪ 単 4 形電池 3 本
- ⑫ ボックスの内容と安全上の注意
- ⑬ 天井ブラケット (Trackman iO に取り付け済み)

## 定義

LH: 左手

RH: 右手

ターゲットポイント

好みの照準方向を示す点または線

TPS: Trackman Performance Studio (PC ソフトウェア)

## 必要な道具

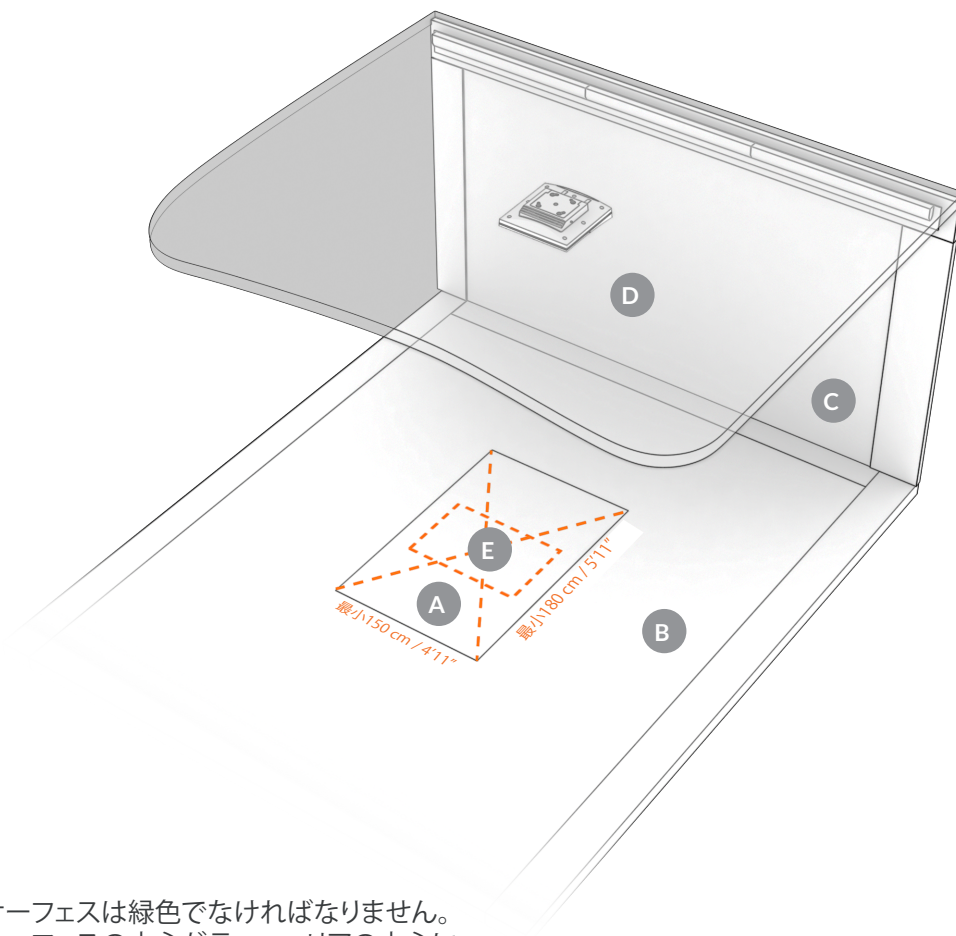
(同梱されていません):

- ・ 梯子
- ・ ペンまたは鉛筆
- ・ 天井面専用ドリルビット付きポータブルドリル
- ・ 4mm x 30 mm の天井面専用ネジ4個
- ・ 6mm x 35mmの生プラグ (ウォールアンカー) 4個
- ・ 毛布またはタオル
- ・ イーサネットケーブル (最低Cat6/シールド付き)
- ・ ゴルフクラブまたはアライメント・スティック2本
- ・ ドライバー (使用するネジに合わせてマイナスまたはプラスのドライバーを選択)
- ・ 気泡水準器

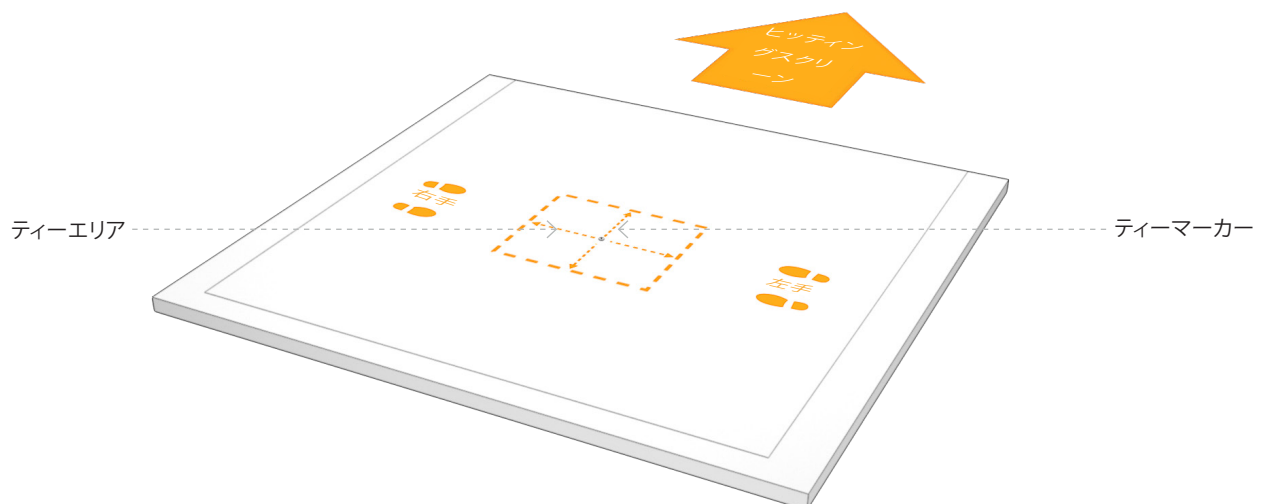
取り付けられたシーリングブラケットを使用してTrackman iOを天井に直接取り付けない場合は、追加の装置が必要になります。

- ・ VESAマウント (100x100、ロータリージョイントおよび調整可能なドロップポール/ブラケット付き)
- ・ 鉛直線 (またはレーザー水準器、または頑丈な巻尺)

# スペース



- A** ヒッティングサーフェスは緑色でなければなりません。  
ヒッティングサーフェスの中心がティーエリアの中心になるようにする必要があります。
- B** 床面
- C** ヒッティングスクリーン
- D** 天井面
- E** ティーエリア 60 x 40cm  
このティーエリア からからショットを打つことができます。  
ティーエリアの中心は ティーマーカーで示されています。



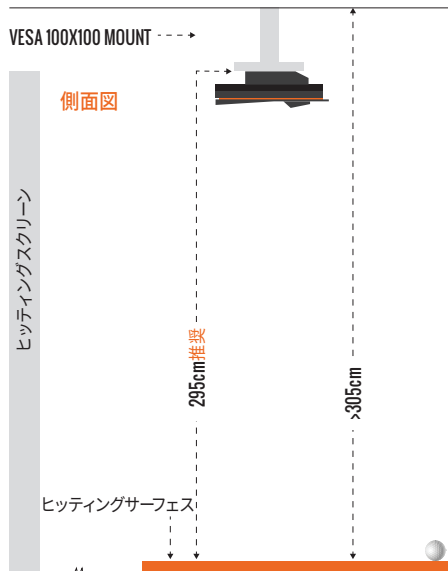
# 取り付けタイプ

- A. 直接天井に取り付け  
 ・取り付けタイプAの設置過程については、各項を参照してください。
- B. VESAマウント(100x100、ロータリージョイントおよび調整可能なポール/ブラケット付き)  
 ・取り付けタイプBの設置過程については、各項を参照してください。

## 取り付けタイプ A



## 取り付けタイプ B



システムを確実に機能させるため、Trackman iOを設置するための取り付けタイプを選択してください。

- ・取り付けタイプA (直接天井に取り付け)は、ヒッティングサーフェスと天井面との間の距離が、スペース要件に記載されている285cm~305cmの場合に使用してください。
- ・ヒッティングサーフェスと天井面との距離が305 cmを超える場合は、取り付けタイプB VESAマウントを使用し、調節可能なポール/ブラケットを推奨設置高さ295 cmに設定してください。

### 重要

どちらの取り付けタイプを選ぶ場合も、天井面と床が水平でなければなりません。  
 水平でない天井面にTrackman iOを設置すると、性能に影響します。

### スペース要件

- ・ヒッティングサーフェス上部から取り付け高さまで(すなわちTrackman iOが天井面またはVESAマウントに取り付けられている場所)

表 1 Trackman iOの取り付け高さ

取り付け高さ (cm)	ft/in	注釈
305	10'00"	最大
295	9'8"	推奨
285	9'4"	最小

- ・ヒッティングスクリーン/ネットに対するティーマーカーの位置 (推奨最小距離)

距離 (cm)	ft/in	注釈
250	8'2"	最小

# 設置タイプ

- A. プロジェクターとヒッティングスクリーンのセットアップ
  - ・プレーヤーの前のヒッティングスクリーンに投影された画像
- B. パソコン画面とネットのセットアップ
  - ・ネットから離れた別のモニターに表示された画像

どちらの取り付けタイプもセットアップタイプAまたはBで使用できます。

# 取り付け用ブラケットの設置

## 前提条件

**重要** 保護ホイルをTrackman iOに貼ったままにし、指示があるまで電源ケーブルを挿入しないでください。

# 取り付けタイプ A

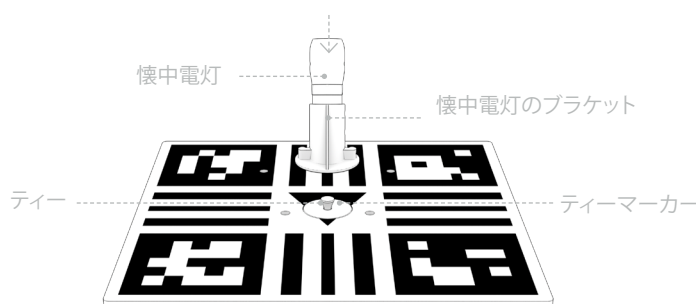
## 設置手順

1. ティーマーカーをヒッティングスクリーン/ネットから250cm以上離し、ヒッティングスクリーンのお好みのティー/ボールの位置に置きます。ヒッティングサーフェスの範囲内で、付属のティーを使ってティーマーカーの位置を修正してください。

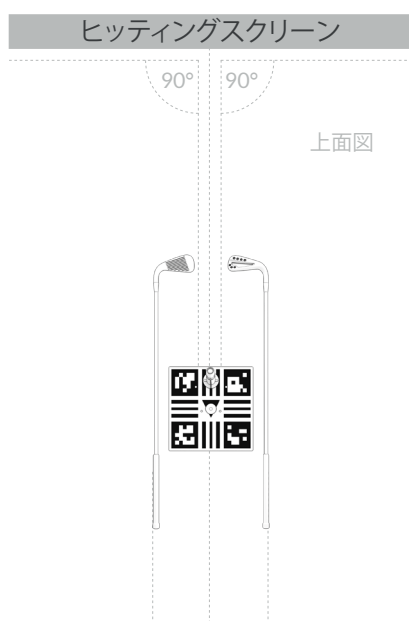
**重要** 全ての取り付け作業が完了するまでティーマーカーを外さないでください。

2. 3本の単4電池を懐中電灯に取り付け、スイッチを入れます。

**重要** 懐中電灯の光を直視しないでください。



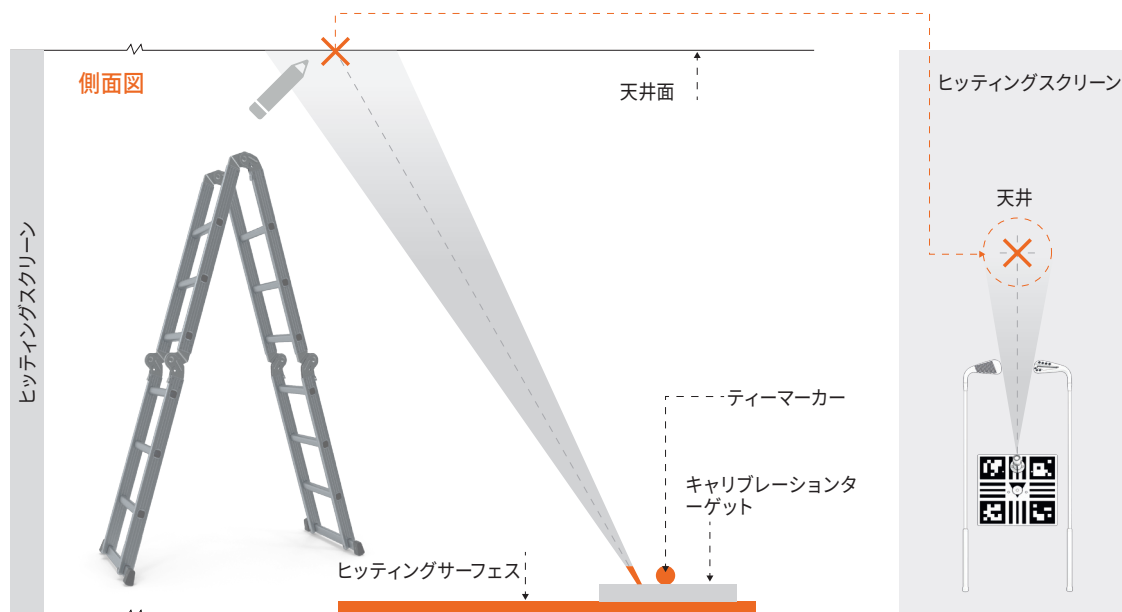
4. キャリブレーションボードをヒッティングサーフェスに設置し、ステップ1で置いたティーマーカーを中央に置きます。  
懐中電灯が押し込んである側をヒッティングスクリーン/ネットに向けてください。  
2本のゴルフクラブまたはアライメント・スティックを使い、キャリブレーションボードの両側からキャリブレーションボードをヒッティングスクリーン/ネットの好みのターゲットポイントに合わせます。  
通常、ターゲットポイントはヒッティングスクリーン/ネットの垂直方向に中心の位置です。



これで、懐中電灯の光線がTrackman iOを天井面のどこに置くかを示すようになりました。

5. 梯子を使って、天井面の懐中電灯の光の中心にペンまたは鉛筆で「X」の印をつけます。

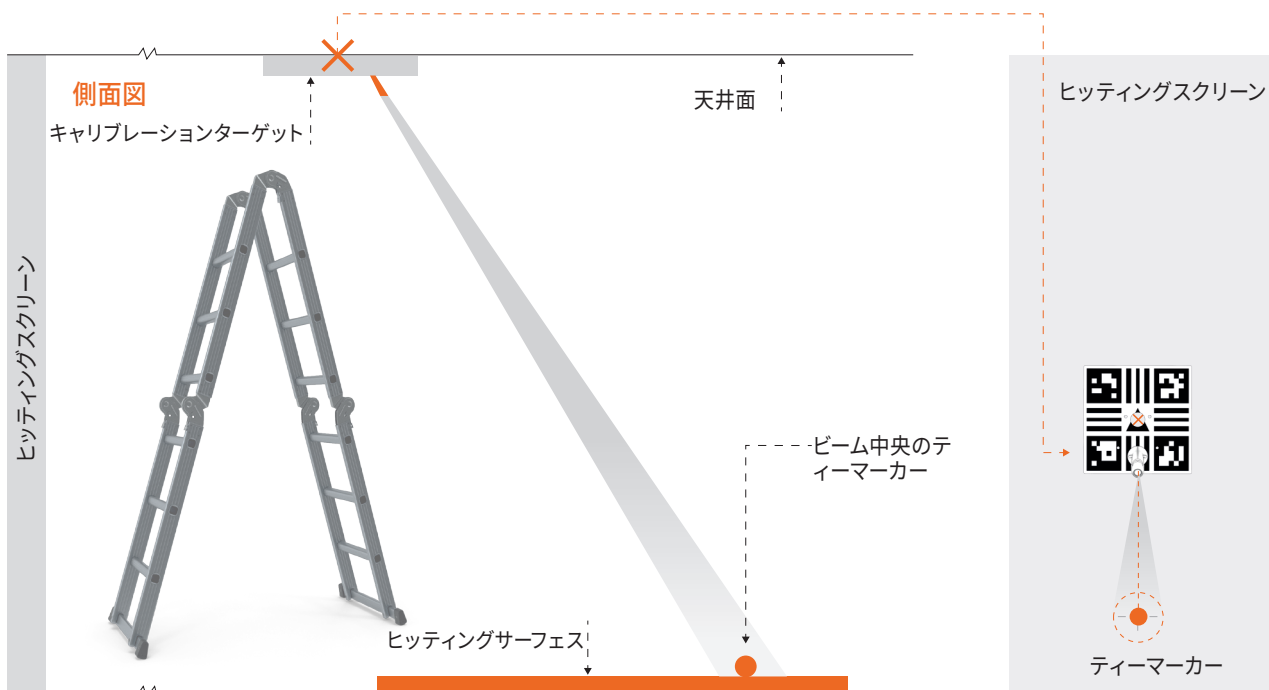
**重要** 安全上の観点から、補助者に梯子を支えてもらいながら行ってください。



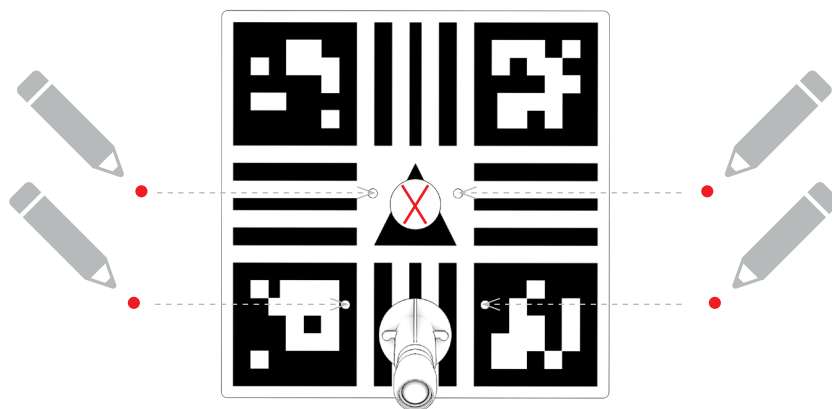
6. 次に床からキャリブレーションボード/懐中電灯を取り、柄が床に向くように裏返します。キャリブレーションボードを天井面に当て、ステップ5で印をつけたXが中央の穴に位置するようにします。必ずキャリブレーションボードがヒッティングスクリーン/ネットと平行になるようにしてください。ステップ1で配置したティーマーカーが、懐中電灯の光の中心にあるようにします。

**重要** 指示があるまでティーマーカーを外さないでください。

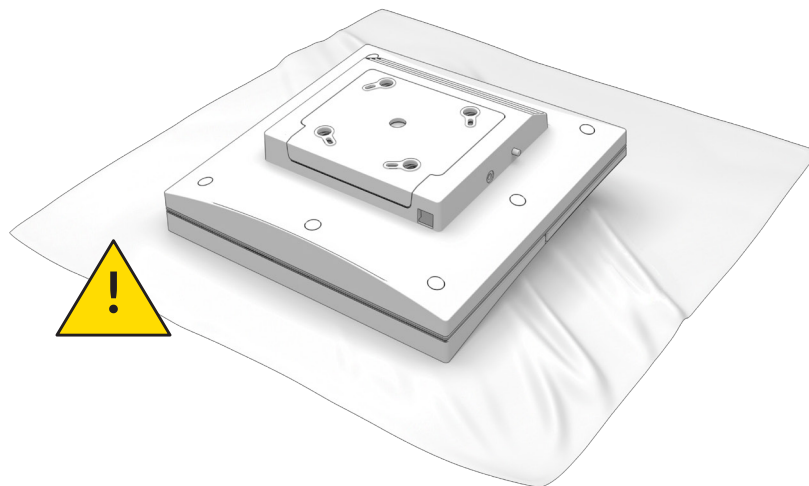




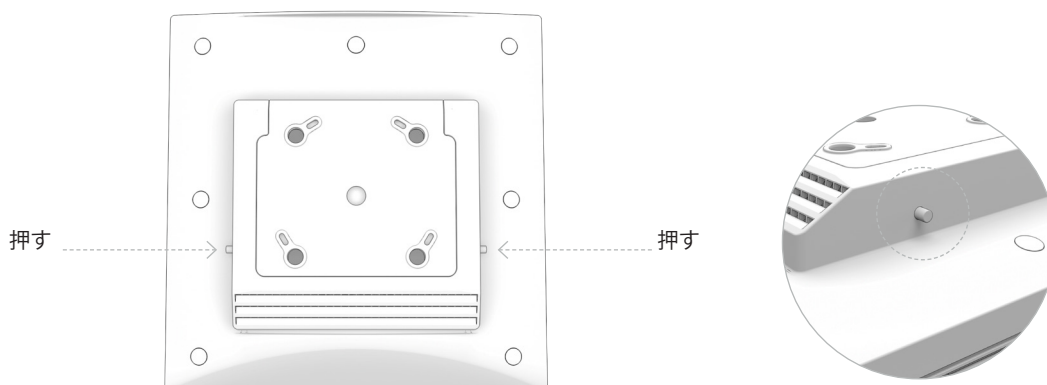
7. ペンまたは鉛筆を使って天井面のキャリブレーションボードの4つの取り付け穴に印をつけます。



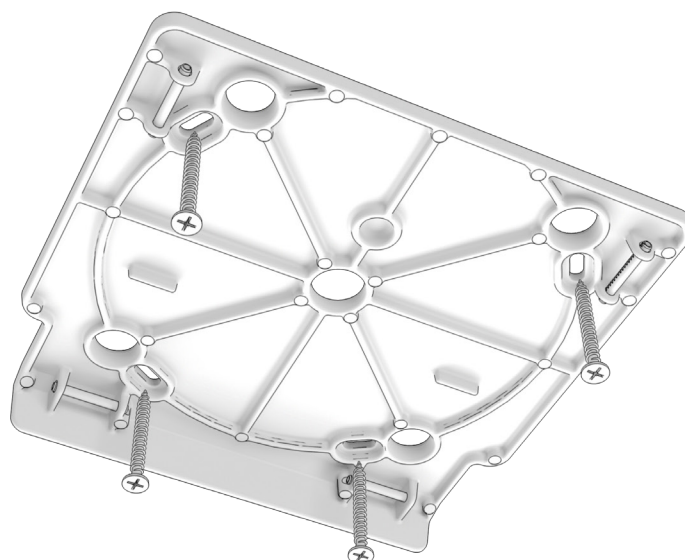
8. キャリブレーションボードを天井面から取り外し懐中電灯のスイッチを消します。
9. 生プラグ/ウォールアンカーのサイズに適したドリル・ビットを選び、4つの穴を開けます。(例:コンクリートの天井)
10. ドリルで開けた各穴に、生プラグ/ウォールアンカーを挿入します。
11. Trackman iOを毛布またはタオルの上に、背面を上にして静かに置きます。



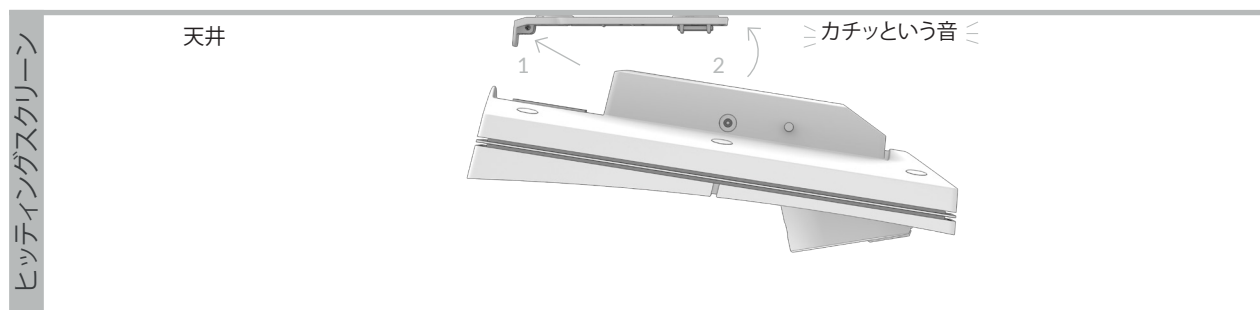
**重要** 指示があるまで、フロントカバーの保護ホイルをはがさないでください。



12. ブラケットハウジングの両側にある2つのリリース・ボタン/ピンを同時に押して、天井ブラケットをTrackman iOの背面から取り外します。
13. 天井ブラケットを4本のネジとピル型スロットを使って天井面に取り付けます。ネジを締める前にブラケットを必要に応じて調整し、ヒッティングスクリーン/ネットと平行になるように取り付けます。ネジをきつく締めすぎないようにしてください。



14. 両手を使い、Trackman iOを天井ブラケットに向けて斜めに持ち上げ、カチッと音がするまで軽く押して取り付けます。ロックがかかっていることを確認するまで、Trackman iOを放さないでください。



**重要** Trackman iOをブラケットに取り付ける際は、両手で注意深く持ってください。

15. では、いよいよ設置を完成させましょう。Trackman iOの電源投入のセクションに進んでください。

# 取り付けタイプ B

## 設置手順

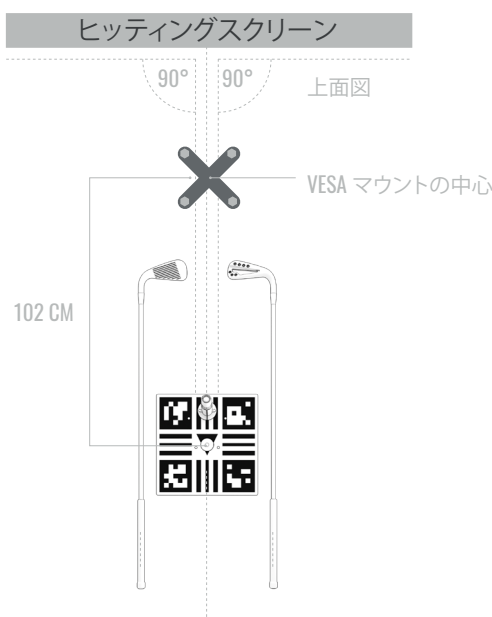
設置する前に:以下の手順では、推奨されるティーマーカーの位置を使用して、天井面上のVESA マウント(100x100)の適切な位置を決定する方法を説明します。Trackman iOの最適な設置環境のためには、VESA マウントの調整可能なポール/ブラケットを推奨される取り付け高さ295 cmに設定する必要があります。この説明書をよくお読みになり、寸法がガイドラインの範囲内であることを再確認してください。

お願い:この作業は2人で行ってください。

1. ヒッティングスクリーン/ネットから最低250cm離れたヒッティングサーフェス内の、お好みのティー/ボール位置にティーマーカーを置きます。ヒッティングサーフェスの範囲内で、ティーを使ってティーマーカーの位置を固定してください。

**重要** 取り付け作業が全て完了するまでティーマーカーを外さないでください。

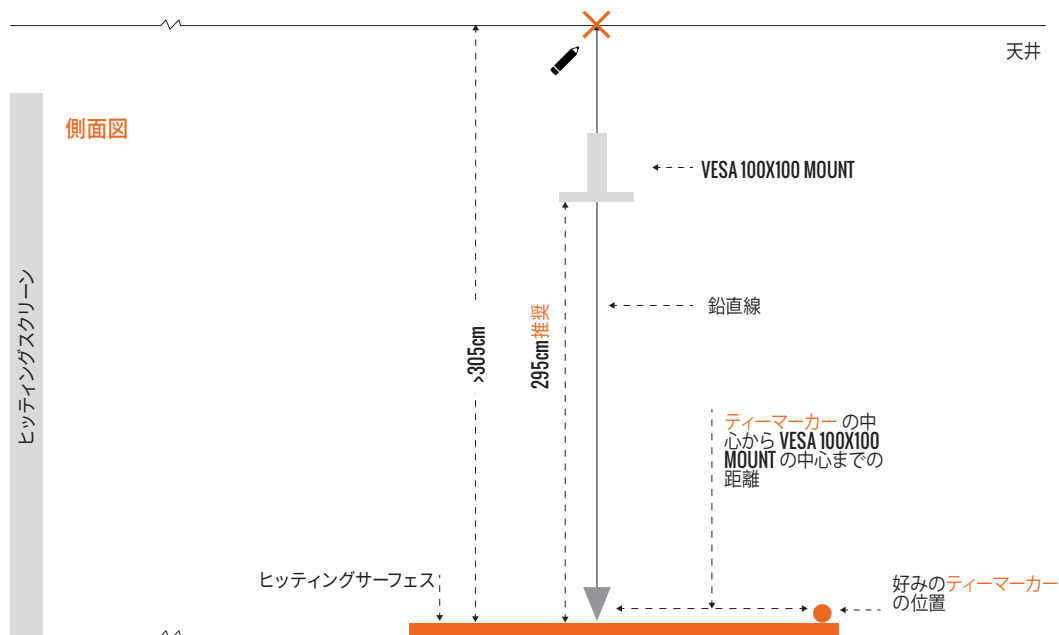
2. ティーマーカーが中央に来るようにキャリブレーションボードをヒッティングサーフェスにセットします。2本のゴルフクラブ、またはアライメントスティックを使ってキャリブレーションボードの両側に置き、キャリブレーションボードをヒッティングスクリーン/ネット上のお好みのターゲットポイントに合わせます。通常、ターゲットポイントはヒッティングスクリーン/ネットの垂直方向に中心の位置です。
3. ティーマーカーの中心から、ヒッティングスクリーン/ネット上のターゲットポイントの方向に102cmを測ります。この場所にX印を付けます。この位置は、取り付ける真上の天井に取り付けるVESAマウントの中心を示します。



**重要** 安全上の観点から、補助者に梯子を支えてもらいながら行ってください

4. 次に、安全に天井面に手が届く高さまで梯子を登ります。測鉛線(下記の注を参照)を天井面と設置面との間に伸ばし、ステップ3で印をつけたXの真上の天井面の位置を特定します。天井面のこの位置にX印をつけます。

注:下げ振り糸とも呼ばれる測鉛線は、底に重りが付いている糸や長い紐のことで、通常先端が尖っています。垂直の基準線として使用されます。レーザー水準器を使用することもできます。(これらの道具のいずれかを利用できない場合、頑丈な巻き尺を使ってもかまいません。テープの端を天井面に固定し、その後巻き尺のケースを設置面まで伸ばします。この方法を使用する場合は、テープが垂直であることを確認するための水準器も使用してください。)



5. VESA マウントのベースを天井面に置き、調整可能なポールの中心がステップ4で印をつけた X の中心から伸びるようにします。VESA マウントのベースをメーカーの指示に従って天井面に取り付けます。
6. Trackman iOに取り付けられているブラケットが表2の推奨取り付け高さである295cmになるように、VESA マウントのポールを調整します(下記の注を参照)。

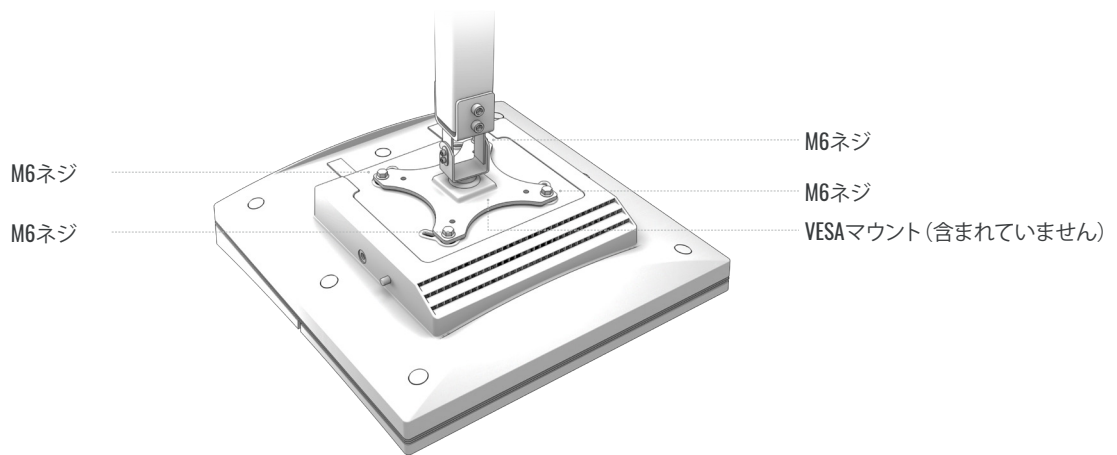
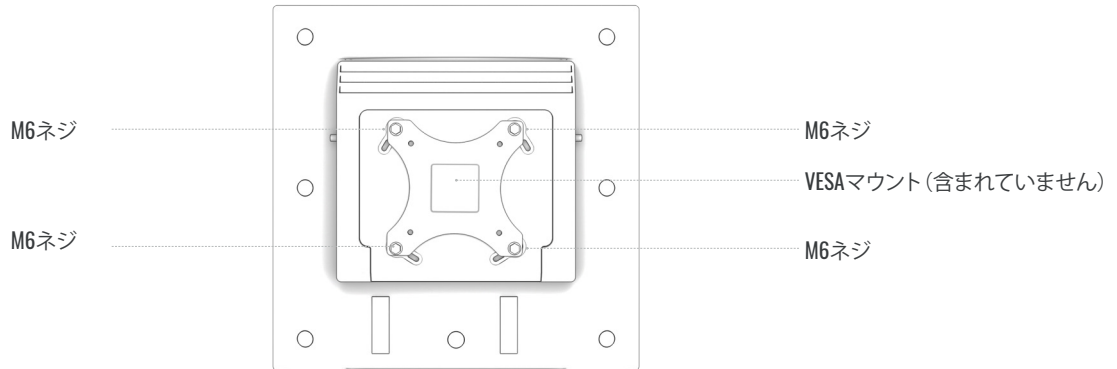
注:表2は、取り付け高さと設置面のティーマーカーの適切な位置との関係を示しています。取り付け高さが推奨値よりも高い、または低い場合(ただしガイドライン内)、必要に応じてティーマーカーの位置を若干調整する必要があります。Trackman iOが表2のガイドラインに従って設置されていない場合、正常に機能しない可能性があります。

ティー中心 からの距離 VESAの中心までのマーカー 取り付け		取り付け高さ (cm) / (ft/in)		注釈
cm	ft/in	cm	ft/in	
105	3'5"	305	10'0"	最大
102	3'4"	295	9'8"	推奨
98.5	3'3"	285	9'4"	最小

表2 ティーマーカーから VESA マウントの中心までの距離

**重要** 4本のM6ネジを締める際は必ず補助者に Trackman iOを両手で支えてもらいながら作業を行ってください。

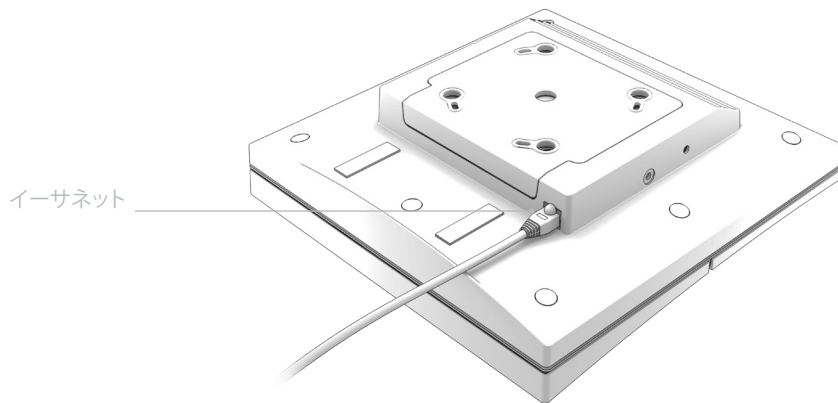
7. 付属のM6ネジを4本使いTrackman iOをVESAマウントブラケットに固定します。



8. VESAマウントが水平で  Trackman iOがヒッティングスクリーンと並んでいることを確認します。

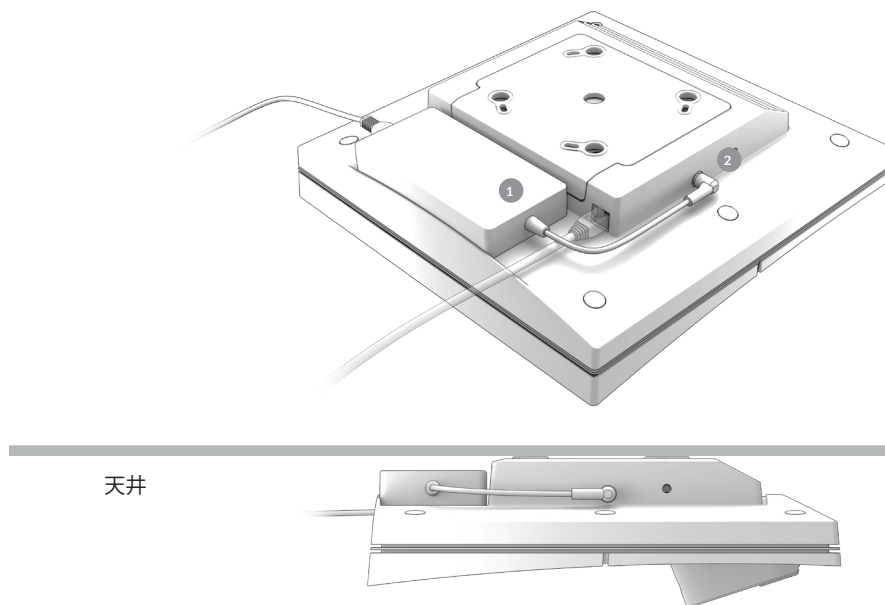
# Trackman iO の電源を入れる

1. Trackman iOをしっかりと取り付けたら、イーサネットケーブルをイーサネットポートに差し込みます。

**重要**

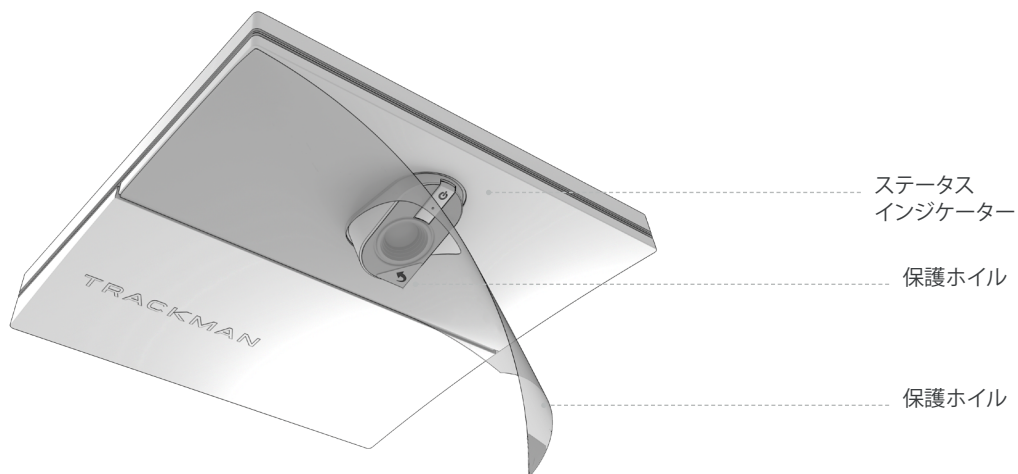
Trackman iOが天井に直接取り付けられている場合（取り付けタイプA）は、イーサネットケーブルと天井面のスペースが限られているので注意して取り付けてください。

2. AC/DC 電源アダプターをTrackman iOに接続します。
- 電源ケーブルをAC/DCアダプターに接続します。
  - Trackman iOのシェルフにアダプターを設置します ①。
  - DCコネクターをTrackman iOの側面にあるDC電源プラグに差し込みます ②。
  - アダプターがマジックテープでTrackman iOに固定されていることを確認してください。



**重要** Trackman iOを取り外す際は、必ずAC/DCアダプターを取り外してからTrackman iOを取り外してください。

3. Trackman iOの前面とレンズから保護ホイルを剥がします。ティーマーカーをティエリアから外してください。



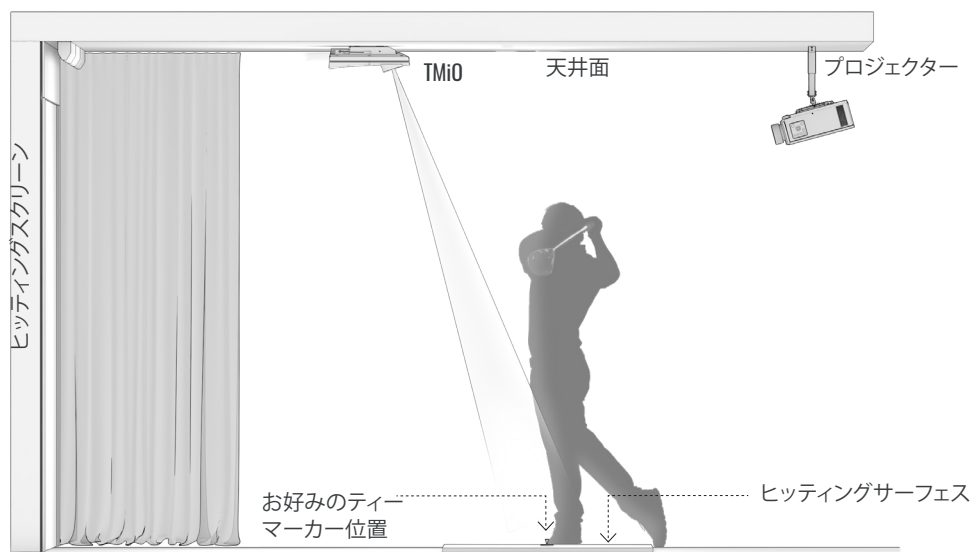
4. AC/DCアダプターの電源プラグを適切なコンセントに接続するとTrackman iOの電源が入ります。ステータスインジケータライトは、ライトの色と点灯/点滅でTrackman iOの作動状態を表示します(表3参照)。

ステータス

起動	緑色の点滅	
準備完了(パソコン未接続)	緑色の穏やかな点滅	
アクティブ(PC/TPS接続済み)	緑色の点灯	
リカバリーモード	緑/赤色の点滅	
ネットワーク接続なし	黄色の点滅	
エラー	赤色の点滅	

表3 Trackman iOステータスインジケータ

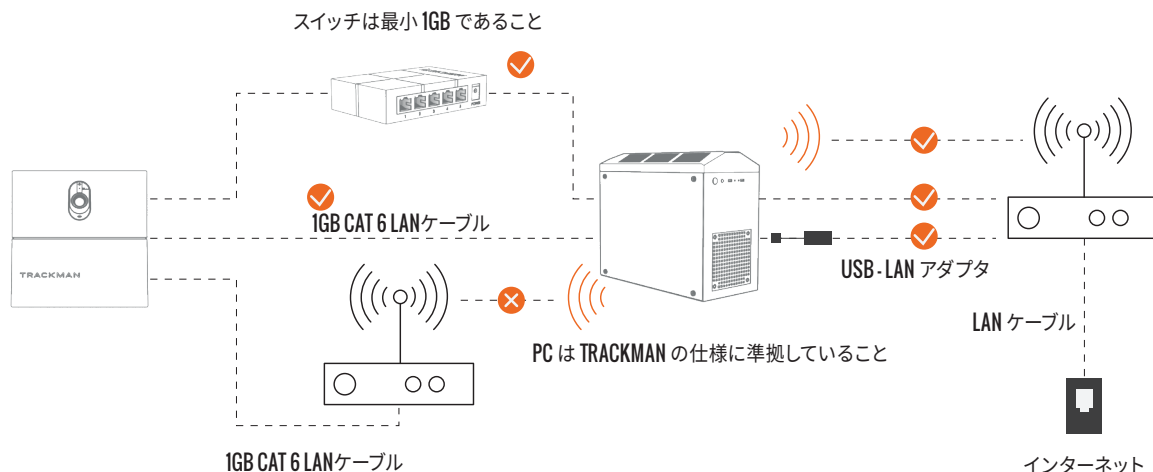
### 設置完了後のイメージ(側面図)



**重要** Trackman iOを上記の側面図の向きになるように設定してください。



# TRACKMAN iOをPCとインターネットに接続



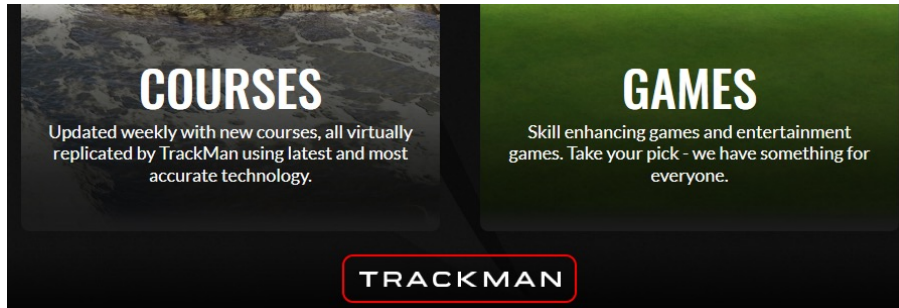
PCの最小要件と推奨されるインターネット接続のアップロード/ダウンロードの最小要件  
詳細については、弊社のウェブサイトをご覧ください：<https://www.Trackman.com/support>

## TPS (9.2 以降) のインストール

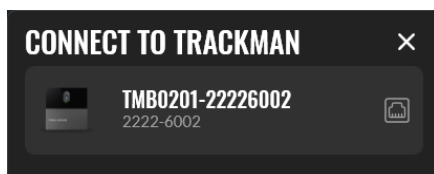
1. Windowsが完全に更新されていることを確認します。
  - ・保留中の更新プログラムのインストールを続行し、更新が利用できなくなるまで Windows Update 設定ページの更新プログラムの確認を押します。必要に応じて再起動します。
2. USBスティックからTPSバージョンをインストールします。

# TRACKMAN iO への接続

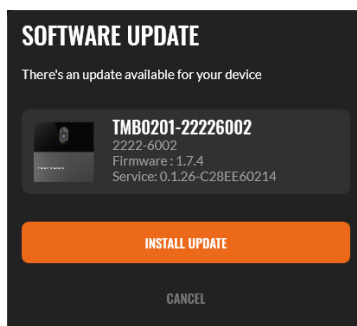
1. TPSが他のTrackmanユニットに自動接続されるのを防ぐため、Trackman iO以外のTrackmanユニットの電源をオフにします。
2. TPSを起動し、ロードするまで待ちます。
3. 画面下部のTrackman ロゴをクリックします。



4. Trackman iOのマークとシリアルナンバーが表示されます。



5. Trackman iOのマークとシリアルナンバーの表示を選択します。
6. デバイスのライセンス更新についての説明画面が表示される場合があります。OKを押します。
7. デバイスのソフトウェア更新が利用できることを通知する画面が表示されます。



8. オレンジ色のボタンを押して、TPSが必要なソフトウェアをコンピューターにダウンロードするまで待ちます。

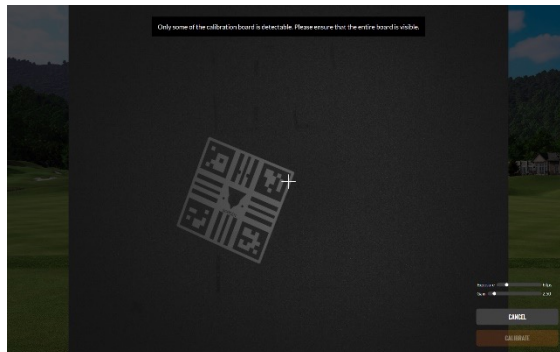
# Trackman iOの校正

Trackman iOはティーエリアおよびヒッティングスクリーンとの相対的な位置を知るため、校正が必要です。

Trackman iOに接続すると、Trackman iOのカメラのいずれかからの画像を示す画面が表示されます。



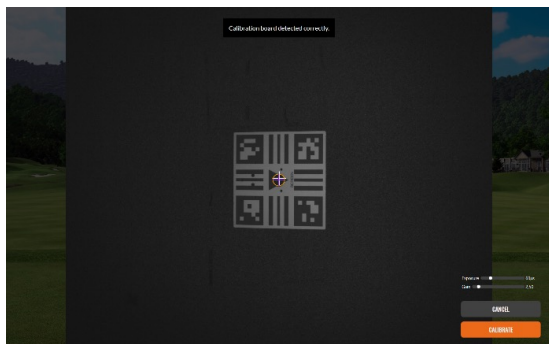
ヒッティングスクリーンを表示しているアライメントカメラ



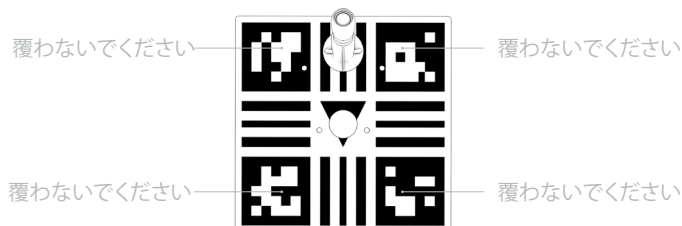
ティーエリアを示すメインカメラ

Trackman iOの校正が完了していない場合、自動的にティーエリアが表示されます。

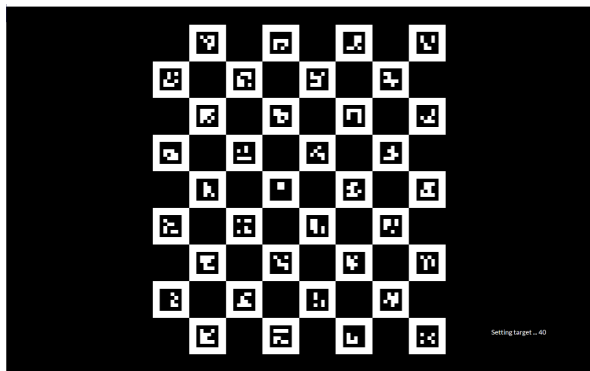
- 1: ティーエリアが見えますか？
  - a. いいえ:「校正する」を押します。
  - b. はい:次に進みます。
- 2: 付属のキャリブレーションボードを床に置き、画像の中央に位置するようにします。正しく設置されている場合、ボードの穴の内側に2つの十字マークが見えます。穴の位置はティーマーカーの最適な配置を示しています。



- 3: 「校正する」を押します。
- 4: キャリブレーションボードを手に取り、キャリブレーションボードの四隅のマーカーを覆わないようにヒッティングスクリーンに当てます。次にティーポジションからヒッティングスクリーンまでの距離を校正します。



- 5: オートターゲットボタンを押して、TPSがヒッティングスクリーンの中心に来るまで待ちます。TPSが正しいディスプレイを特定するまで、ディスプレイ上に下記のパターンが表示されます。



- 6: 「次へ」を押します。  
これでTrackman iOでTPSを使用する準備が整いました。

## 取り付けねじの推奨事項

タイプ	直径	長さ	環境
ネジ	4 mm	30 mm	天井取り付け具 木材、石膏、コンクリート
生プラグ	6 mm	35 mm	VESA 100x100マウント (ブラケット)
ネジ	6 mm	12 mm	VESA 100x100マウント (ドロップポール)

## プラグ接続可能な装置

このシステムは、プラグ接続可能な機器タイプAの両方に使用することができます。どちらの場合にも、ソケットコンセントは機器の近くに設置し、容易にアクセスできるようにし、常に接地接続を含める必要があります。

プラグ可能な装置タイプAの場合、設置時の保護は最大20A(米国、カナダ、日本)、最大13A (英国、欧州) でなければなりません。

## アップデートと設置動画

今後アップデートされた設置説明書は、下記のウェブサイトからダウンロードできます。  
<https://www.Trackman.com/support>.

QRコードをスキャンして、設置動画をご覧ください。  
動画は [www.trackman.com/support](http://www.trackman.com/support) でもご覧いただけます。

