



TRACKMAN

安装 说明

CHINESE LANGUAGE

TRACKMAN iO

目录

入门指南	3
包装内容物	3
定义	3
所需设备(不含):	3
空间	4
安装表	5
安装类型	6
设置类型	7
安装配置设置	7
前提条件	7
安装类型A 安装过程	8
安装类型 B 安装过程	13
为 Trackman iO供电	16
已安装好的模拟机房	17
将 Trackman iO 连接到个人电脑和因特网	18
安装 TPS	18
连接到 Trackman iO	19
校准 Trackman iO	20
螺丝安装建议	21
可插拔设备	21
更新和安装视频	21
联系方式	21

入门指南



包装内容物

- ① Trackman iO 盒
- ② 校准板
- ③ Trackman iO, 带保护膜和安装板
- ④ 电源线(不同国家会有所不同)
- ⑤ 电源适配器
- ⑥ 手电筒
- ⑦ 4 个 M6 12mm 螺钉, 用于 VESA 100x100 底座(不含), 外加 2 个备用螺钉
- ⑧ 高尔夫球
- ⑨ 发球点标记物
- ⑩ U盘(包含安全性和合规性指南、安装说明和软件)
- ⑪ 3 节 AAA 电池
- ⑫ 箱子内容物和安全说明
- ⑬ 天花板支架(连接到 Trackman iO)

定义

LH: 左侧

RH: 右侧

Target point: 表示首选瞄准方向的点或线

TPS: Trackman Performance Studio (电脑软件)

所需设备

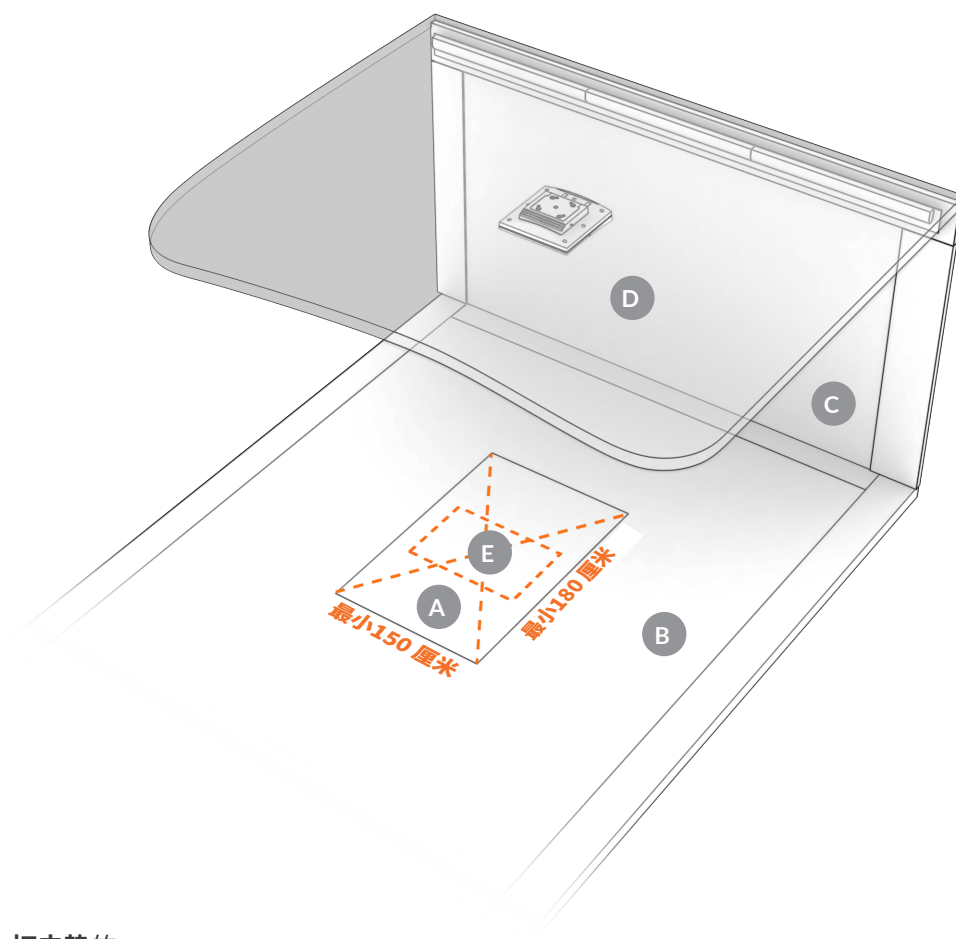
(不包括在内):

- 梯子
- 钢笔或铅笔
- 便携式钻机, 配有适合天花板的特殊钻头
- 4 颗 4 毫米 x 30 毫米适合天花板表面的特定螺钉
- 4 个 6 毫米 x 35 毫米壁挂插头(壁挂固定装置)
- 毯子或毛巾
- 以太网电缆(最少 Cat6 / 屏蔽电缆)
- 2 个高尔夫球杆或校准棒
- 螺丝刀(根据您的使用的螺钉选择一字形或十字形螺丝刀)
- 气泡水平仪

如果您不想用包装盒内的天花板支架将 Trackman iO 直接安装到天花板上, 那么您需要额外的设备:

- VESA 底座(100x100, 带旋转接头和可调吊杆 / 托架)
- 铅垂线(或激光水平仪, 或重型卷尺)

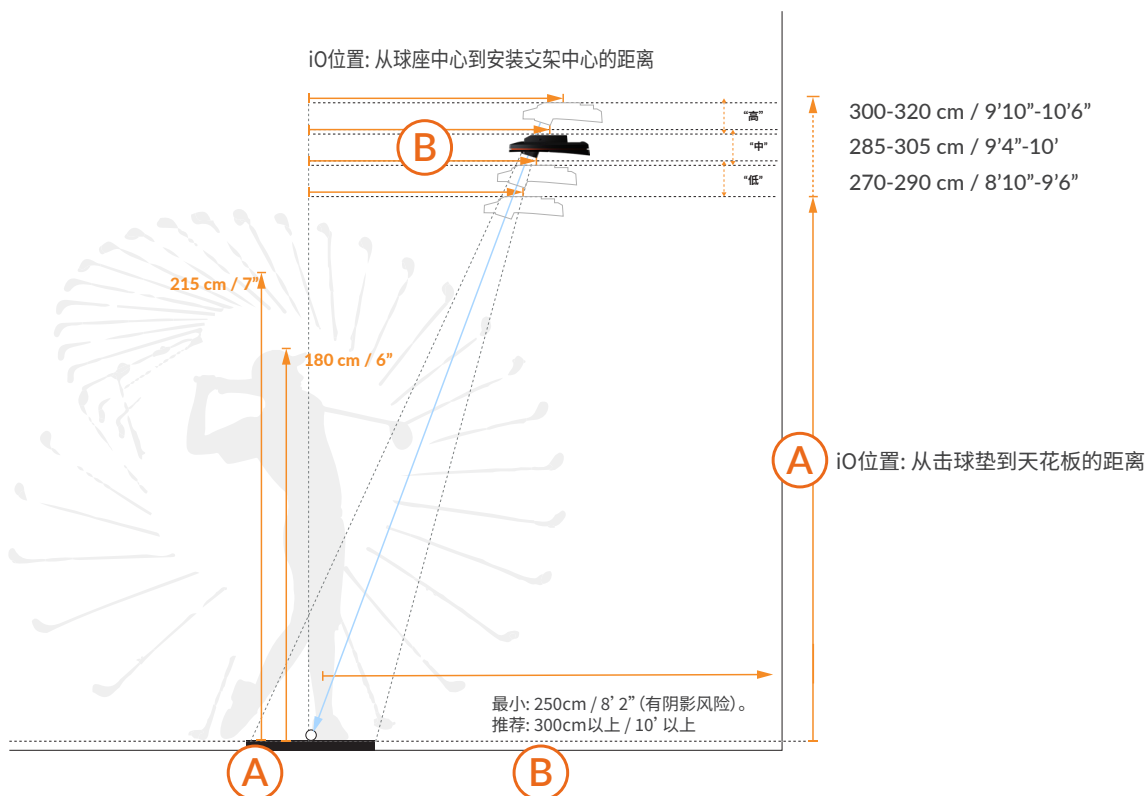
空间



- A 打击垫**
必须是绿色的。打击垫的中心也必须是发球区的中心
- B 地板表面**
- C 幕布**
- D 天花板表面**
- E 发球区 60 x 40厘米 / 2' x 16"**
您将能够从此发球区击球, 发球区中心有发球点标记。



安装表



	安装高度 cm ft/in		球座到iO距离 cm ft/in		备注
“高”	320	10'6"	110	3'7"	最大值
	315	10'4"	108.5	3'7"	
	310	10'2"	107	3'6"	推荐值
	305	10"	105	3'5"	
	300	9'10"	103	3'5"	最低限度
“中”	305	10"	105	3'5"	最大值
	300	9'10"	103	3'5"	
	295	9'8"	102	3'4"	推荐值
	290	9'6"	100	3'3"	
	285	9'4"	98.5	3'3"	最低限度
“低”	290	9'6"	100	3'3"	最大值
	285	9'4"	98.5	3'3"	
	280	9'2"	96	3'2"	推荐值
	275	9"	94	3'1"	
	270	8'10"	92	3'0"	最低限度

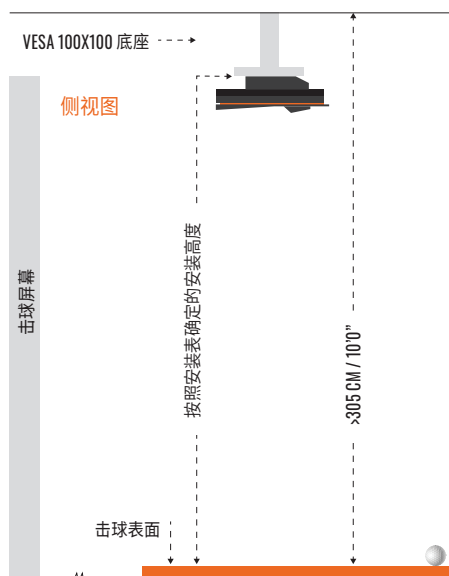
安装类型

- A. 直接天花板安装
 • 请参阅“安装类型 A”安装过程的相关章节。
- B. VESA安装 (100x100, 带旋转关节和可调节杆/支架)
 • 请参阅“安装类型 B”安装过程的相关章节

安装类型 A



安装类型 B



为了确保系统功能正常, 请选择安装Trackman iO的安装类型:

- 如果空间的天花板高度允许, 建议使用安装类型A (直接天花板安装)。请参阅安装表*了解设备“低”、“中”、“高”的推荐安装高度。
- 如果击球表面和天花板表面之间的距离超过320cm / 10' 6", 请使用带可调节杆/支架的VESA安装 (安装类型B), 并根据安装表*设置设备的推荐安装高度。

重要提示

无论选择哪种安装类型, 天花板表面和地板必须平整。
 在不平整的天花板表面上安装Trackman iO会影响其性能

*安装表见第5页。

设置类型

- A. 投影仪和幕布设置
 - 图片投影在播放器前的幕布上。
- B. 电脑屏幕和网络设置
 - 图像显示在远离网络的单独监视器上。

两种安装类型均可用于设置类型 A 或 B。

安装配置设置

先决条件

重要须知 切记不要将保护膜从 Trackman iO 上撕下, 在得到指示前不要插入电源线。

安装 类型 A

安装过程

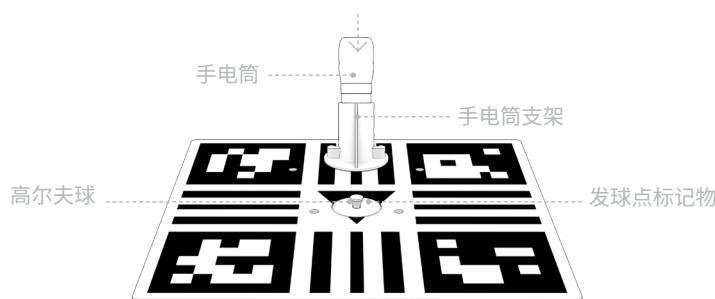
1. 将 **发球区标志** 放在球座 / 球的首选位置, 在距离 **幕布 / 网** 至少 250cm/8' 2" 的距离。如果您的 **打击垫** 允许, 请使用所提供的 **球** 来标记 **发球点标记物** 的位置。

重要须知 切记完成整个安装过程之前, 请勿移除 **发球点标记**。

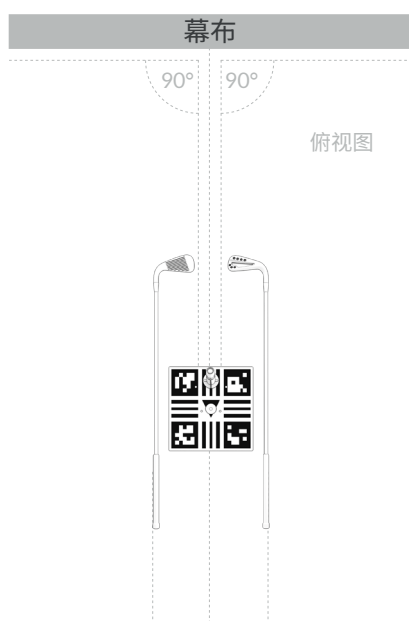
2. 将 3 节 AAA 电池 安装到 **手电筒** 中并打开电源。

重要须知 请勿直视光锥。

3. 将 **手电筒** 后端插入 **校准板** 的 **手电筒支架** 中, 直至完全到位。



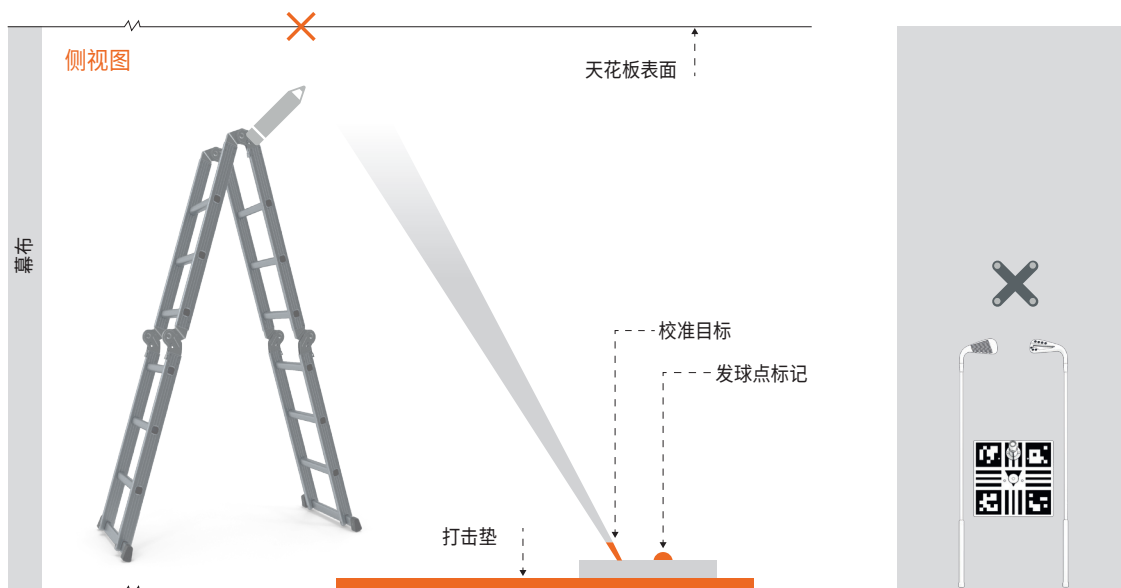
4. 使用您放置的**发球区标记**, 将**校准板** 放在 **打击垫** 上第 1 步, 中心。
带 **手电筒** 的一侧应朝向 **幕布/网**。
在**校准板** 的每一侧使用两个**高尔夫球杆**或 **校准杆**, 将**校准板**与 **幕布/网**上的首选目标点对齐。
通常, 目标点是 **幕布/网**的垂直居 midpoint。



此时, 手电筒的光束会标记Trackman iO 应该放置在 **天花板表面**的位置。

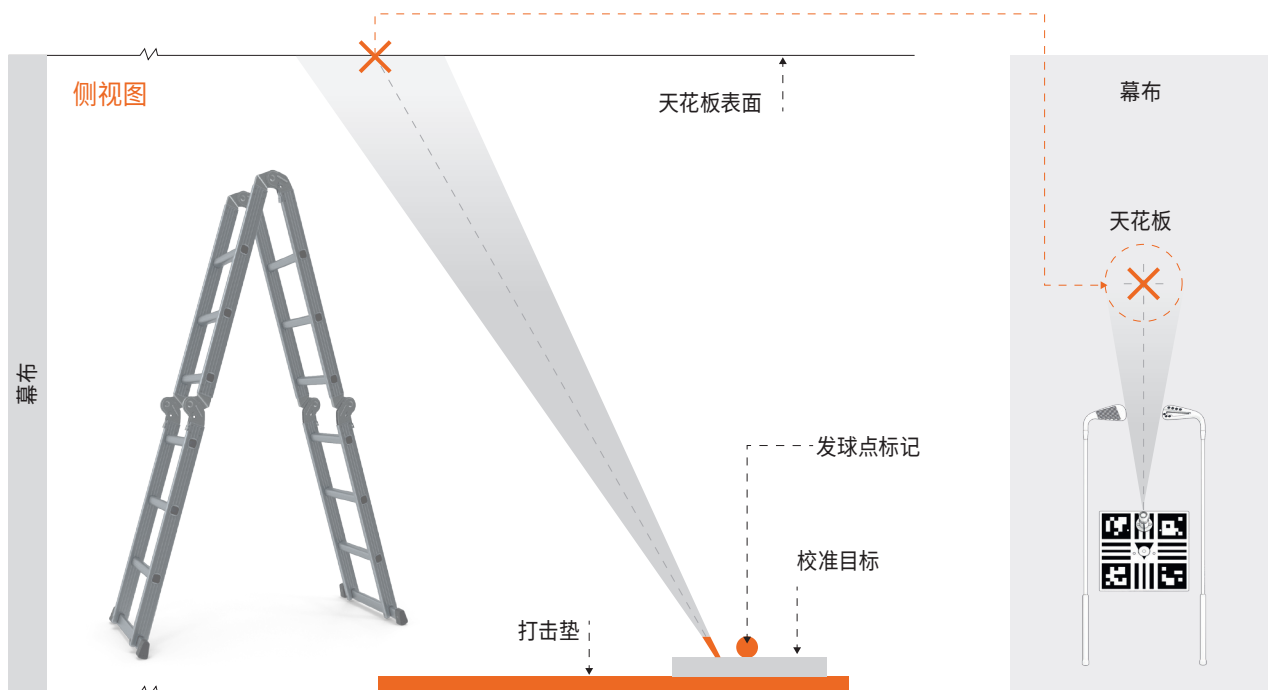
5. 爬上梯子，用 钢笔 / 铅笔在天花板表面手电筒光束所指向的中心位置画一个“X”。

重要提示 请别人帮忙扶梯子以确保安全。

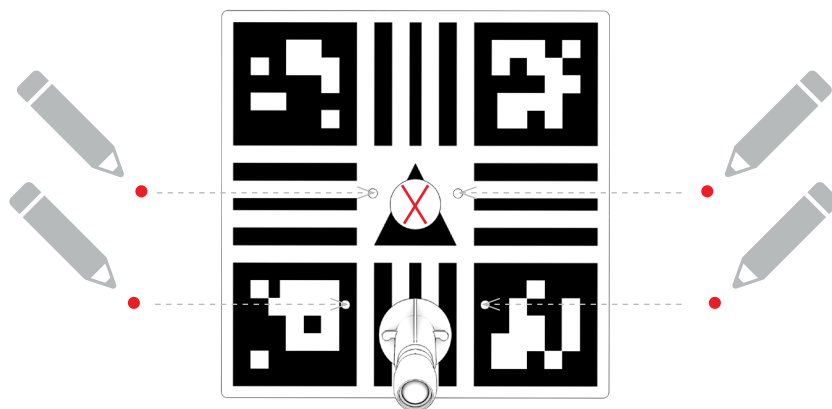


6. 现在从地面拿起 校准板 / 手电筒，将其翻转，使图案朝向地面。将 校准板 靠着 天花板 表面，以便在步骤 5 中绘制的 X 位于中心孔内。确保 校准板 与 幕布/网平行。您在第 1 步中放置的 发球点标记 应位于手电筒光束中央。

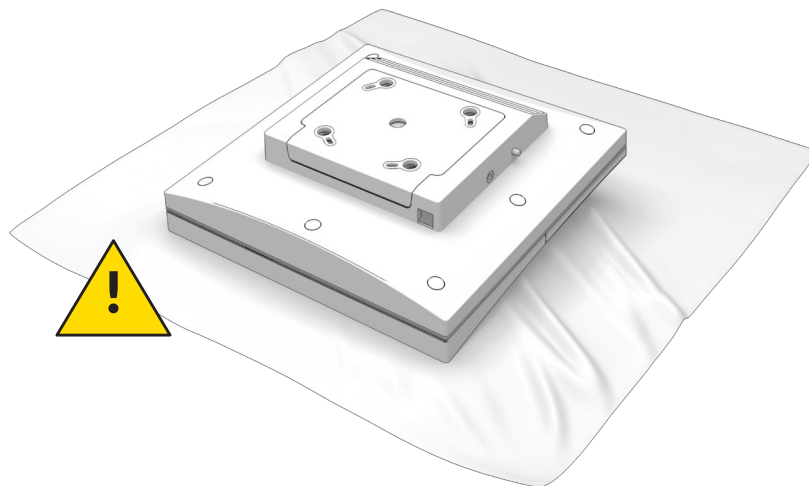
重要提示 切记在得到指示之前不要拿走 发球点标志。



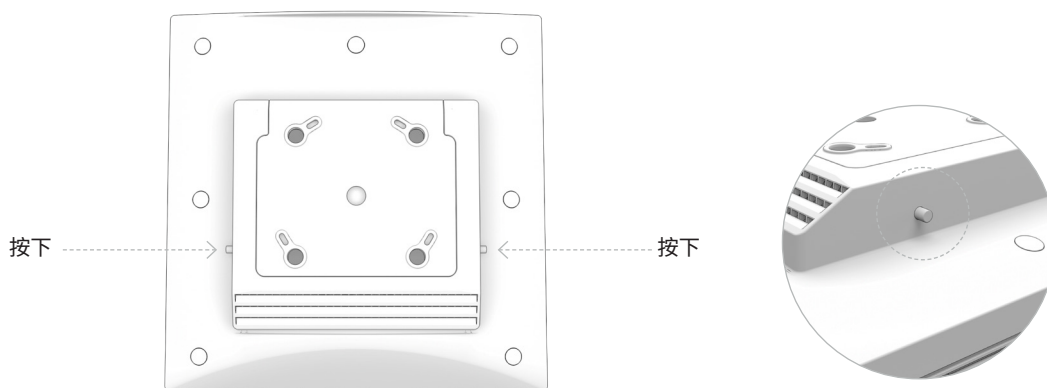
7. 用钢笔 / 铅笔 在天花板表面的校准板上 标记四个安装孔的位置。



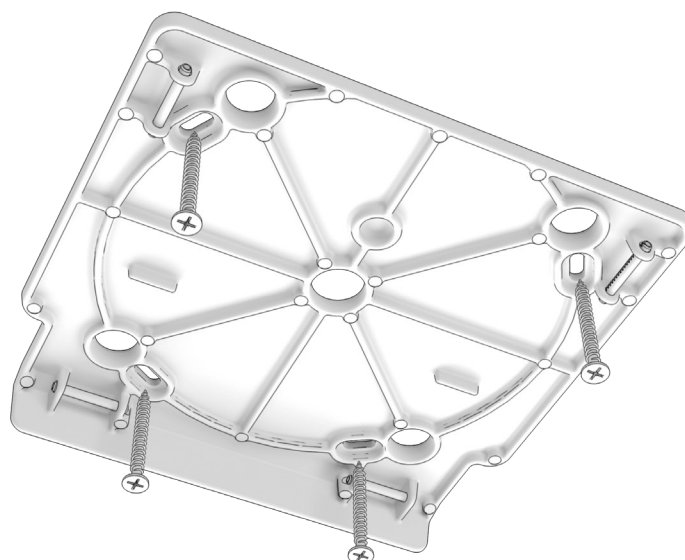
8. 将校准板从天花板表面 移除, 然后关闭 手电筒。
9. 为您的壁挂插头 / 壁挂固定装置 选择合适的 钻头 尺寸, 然后钻四个孔。(例如, 混凝土天花板)
10. 在每个钻孔中 插入一个壁挂插头 / 壁挂固定装置。
11. 将 Trackman iO 轻轻放在毯子或毛巾上, 让设备背面朝上。



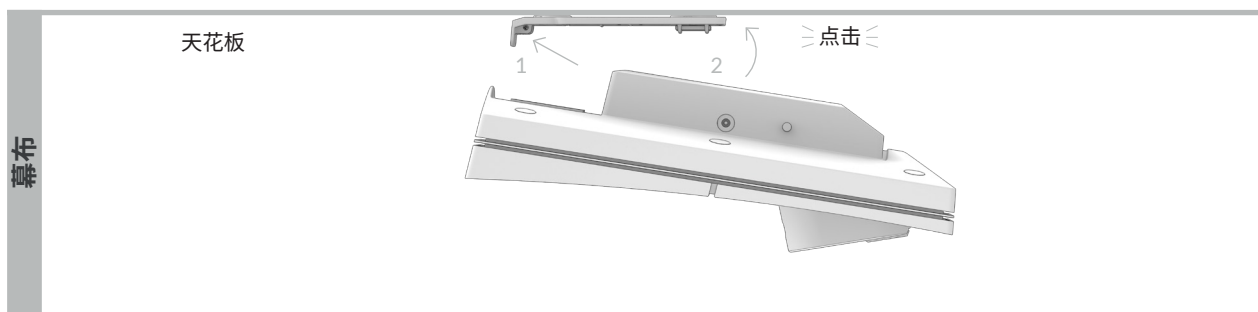
重要提示 切记在得到指示之前, 请勿撕掉上面的保护膜。



12. 同时按下支架外壳两侧的两个释放按钮/销钉, 将 **天花板支架** 从 Trackman iO 背面拆下。
13. 使用四个螺钉和药丸形槽, 将 **天花板支架** 安装在 **天花板表面**上。在拧紧螺钉 **之前**, 根据**需要** 调节 **支架**, 以确保支架的安装平行于 **幕布/网**。不要将螺丝拧得过紧。



14. 用双手以一定角度将 Trackman iO 安装到天花板支架上, 然后轻轻推压到位, 直到听到咔嗒声。在确定设备完全锁定之前, 请勿松开设备。



重要提示 将 Trackman iO 安装到支架上时, 务必双手小心抱住。

15. 现在, 安装就快完成了。跳到“为 Trackman iO 供电”部分。

安装类型B

安装过程

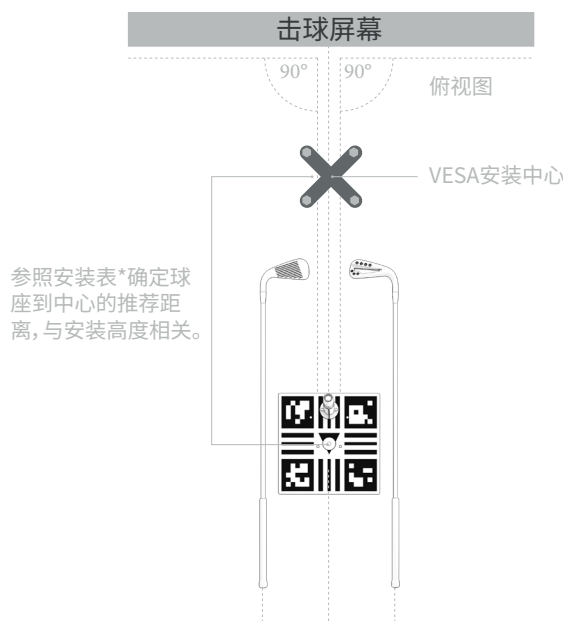
开始前: 以下步骤将向您展示如何使用所选球座标记位置来确定天花板表面上VESA安装(100x100)的正确位置。为了获得最佳效果, VESA安装的可调节杆/支架应设置为安装表*推荐的安装高度。请仔细阅读这些说明, 并重新检查您的测量值是否在指南范围内。

建议: 此过程最好由两人共同完成。

1. 将球座标记放在击球表面上的首选球座/球位置, 距离击球屏幕/网至少250cm / 8' 2"。如果击球表面允许, 请使用球座固定球座标记的位置。

重要提示 切记完成整个安装过程之前, 请勿移除发球点标记。

2. 将校准板放在击球表面上, 并将球座标记放在中心位置。在校准板的两侧放置两根高尔夫球杆或对齐杆, 将校准板对齐到击球屏幕/网上的目标点。通常目标点是击球屏幕/网的垂直中心。
3. 从球座标记中心开始, 根据设备类型“低”、“中”、“高”, 按照安装表中的推荐距离, 向击球屏幕/网的目标方向测量。用X标记这个位置。该位置代表安装在天花板上的VESA安装中心。

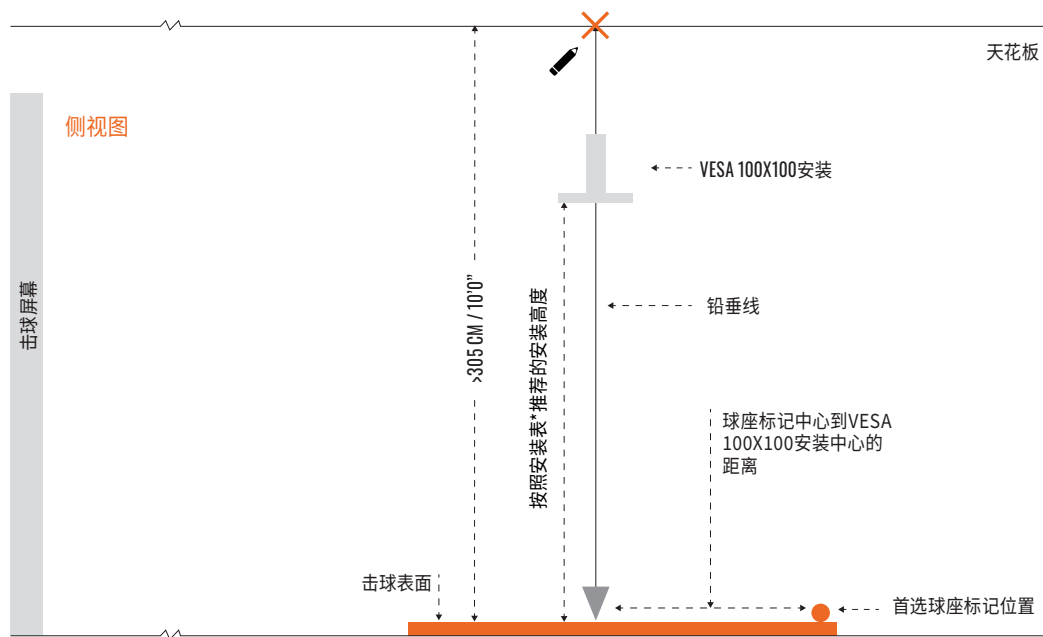


重要提示 为了安全起见, 需要有人协助支撑梯子。

4. 爬上梯子, 直到您能够舒适、安全地接触天花板表面。使用铅垂线(见以下说明)将天花板表面与击球表面连接起来, 以确定第3步中标记的X正上方的天花板表面位置。在天花板表面上用X标记该位置

注意: 铅垂线, 也称为吊线锤, 是一根下端挂有重物的线, 通常末端带尖头, 用作垂直参考线。您也可以使用激光水平仪。(如果您没有这些工具, 也可以使用重型卷尺; 将卷尺的一端固定在天花板表面, 然后将卷尺壳体拉至击球表面。如果使用这种方法, 您还应使用水平仪确保卷尺垂直。)

*安装表见第5页。

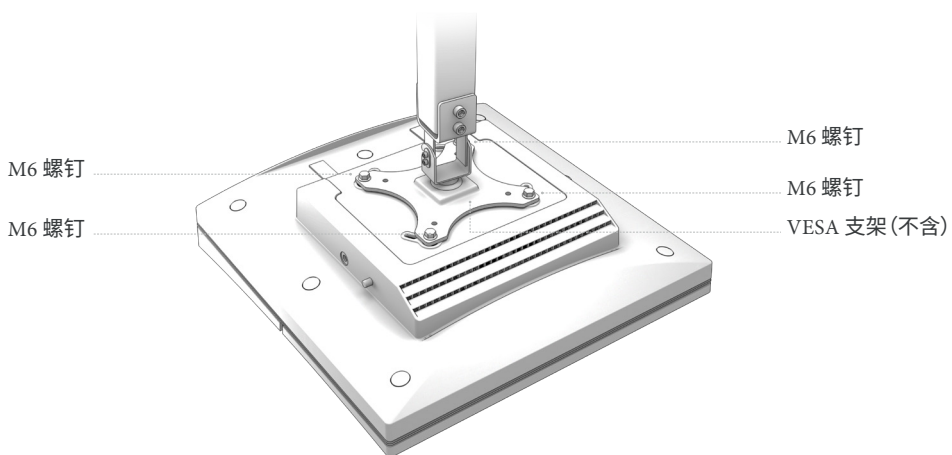
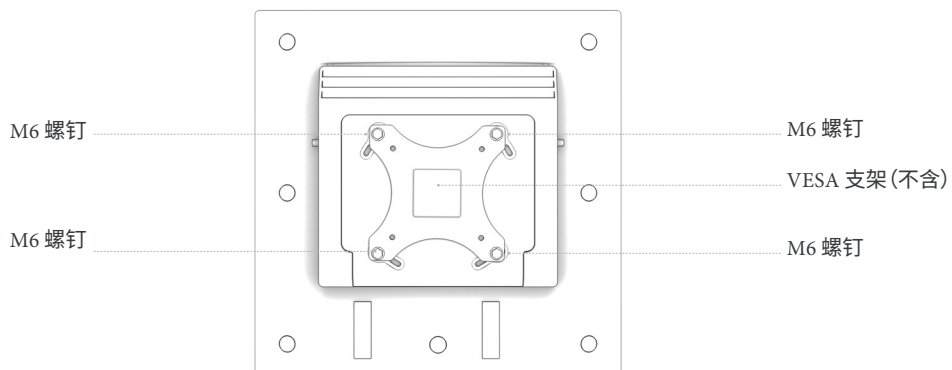


5. 将VESA安装的底座定位到**天花板表面**,使可调节杆的中心从第4步中标记的X中心延伸。根据制造商说明将VESA安装底座固定到**天花板表面**。
6. 调整VESA安装的杆,使连接到Trackman iO的支架设置为安装表*推荐的安装高度。

*安装表见第5页。

重要提示 让一个人协助您紧固4个M6螺钉,同时用双手抱住Trackman iO。

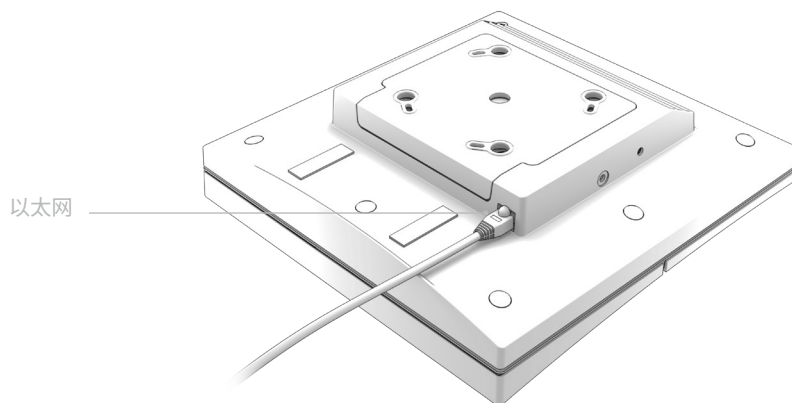
7. 使用所提供的4个M6螺钉,将Trackman iO安装到VESA底座支架上并拧紧。



8. 确保VESA底座保持水平  ,并且Trackman iO与幕布对齐。

为 TRACKMAN iO 供电

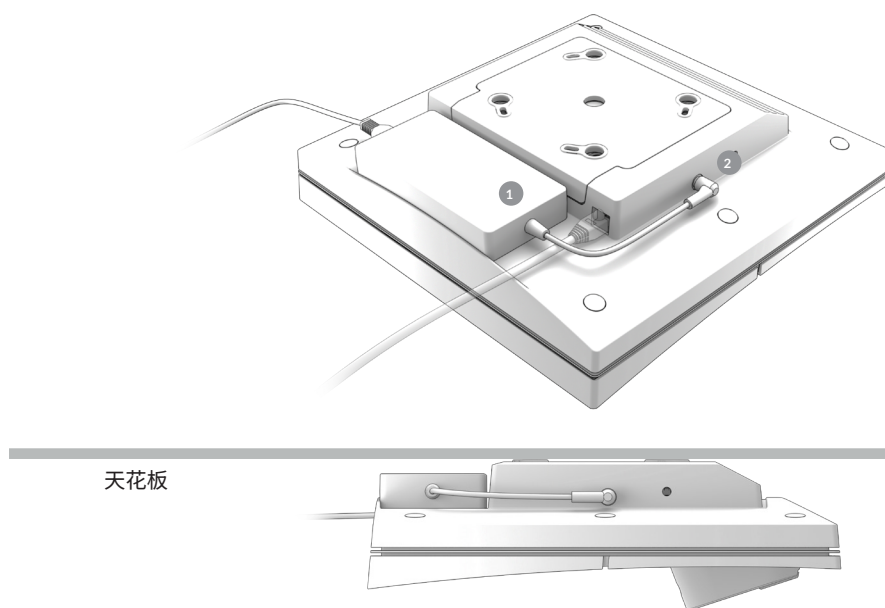
1. 一旦 Trackman iO 安装牢固, 将 **以太网电缆** 插入以太网端口。



重要提示 如果您的 Trackman iO 直接安装在天花板上, 请小心操作, 因为插入**以太网电缆** 时空间有限。

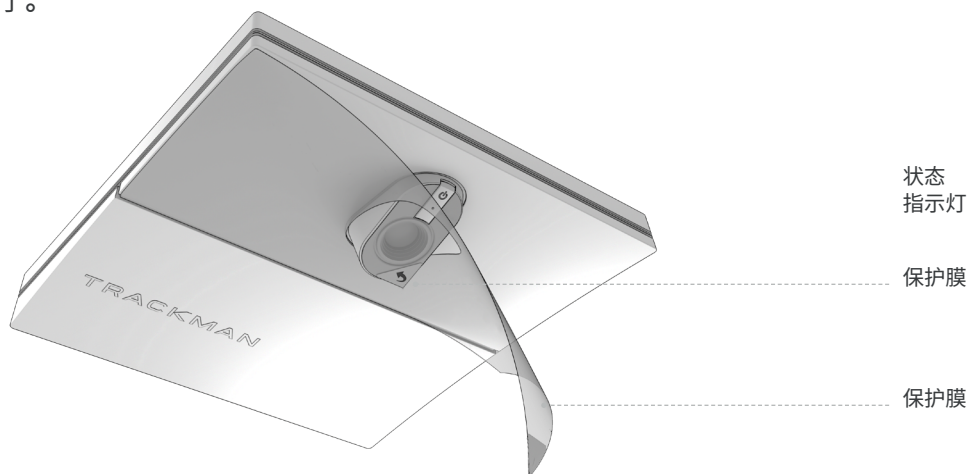
2. 将**交流 / 直流电源适配器** 连接到 Trackman iO。

- 将电源线连接至 **交流 / 直流适配器**。
- 将适配器 放在 Trackman iO 的架子上 **1**。
- 将直流电接头 插入 Trackman iO 侧面的直流电源插座里 **2**。
- 用魔术贴将适配器固定到 Trackman iO 上。



重要提示 在拆卸 Trackman iO 之前, 务必断开 **交流 / 直流 适配器**。

3. 现在撕下 Trackman iO 正面和镜头 上的保护膜。您现在可以将发球区的 发球点标记拿走了。

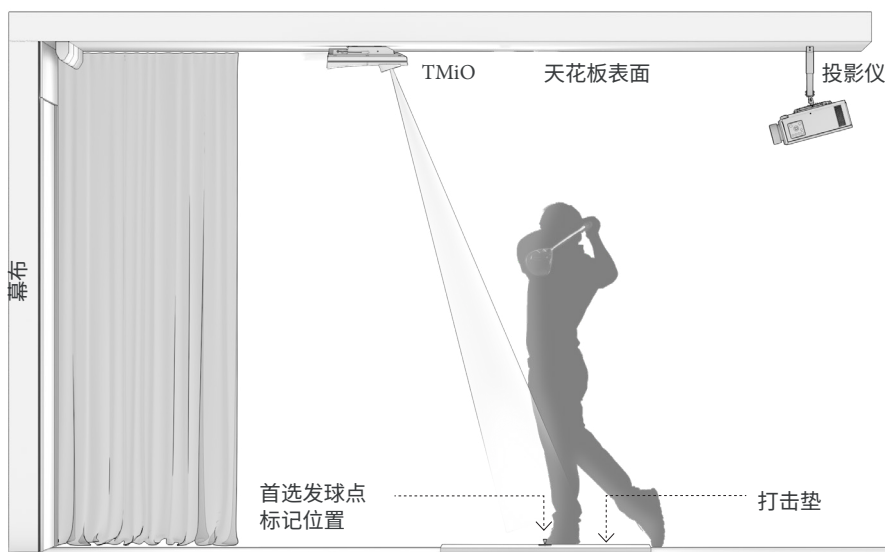


4. 将 交流 / 直流适配器 的电源插头插入合适的插座, 此时 Trackman iO 将开启。状态指示灯将显示当前状态, 如表 3 所示。

状态		
启动	闪烁绿灯	
准备就绪 (未连接 个人电脑)	脉冲绿灯	
激活 (个人电脑/TPS 已连接)	绿灯常亮	
恢复模式	闪烁绿灯/红灯	
无网络连接	闪烁黄灯	
出错	闪烁红灯	

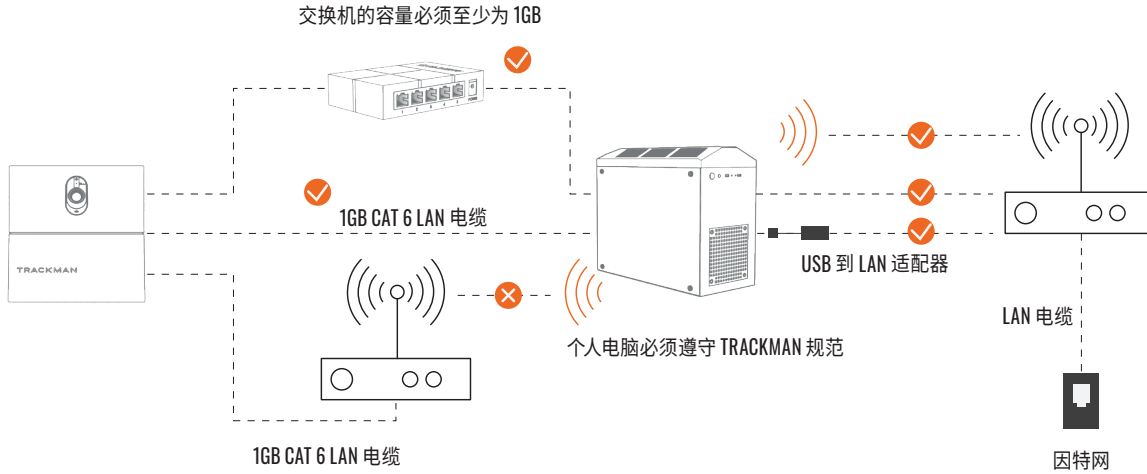
表 3. Trackman iO 状态指示灯

您已安装的模拟机房



重要提示 您的 Trackman iO 必须如上所示定位。

连接您的 TRACKMAN iO 到个人电脑 和互联网



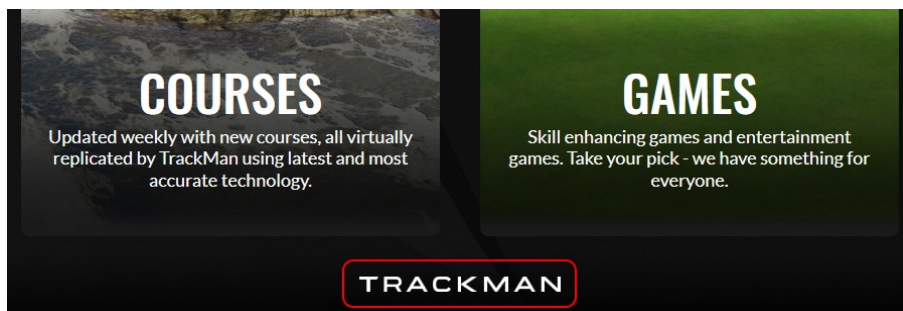
个人电脑最低要求和推荐的互联网连接最小上传 / 下载值。
有关更多信息, 请访问 <https://www.Trackman.com/support>

安装 TPS (9.2 或以上)

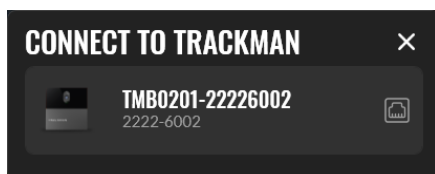
1. 确保 Windows 已完全更新。
 - 继续安装任何待定的更新, 然后按 Windows Update 设置页面上的检查更新, 直到不再有更新可用为止。如有必要, 重新启动。
2. 从 U 盘 安装 TPS 版本。

连接到 TRACKMAN iO

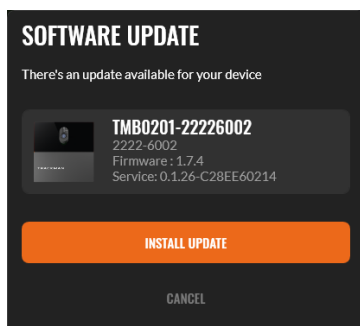
1. 关闭与系统正常连接的任何其他 Trackman 设备, 以避免 TPS 自动连接。
2. 启动 TPS 并等待加载
3. 点击屏幕底部的 Trackman 徽标。



4. 应该会出现显示 Trackman iO 可用的屏幕。



5. 选择它。
7. 您可以看到一个屏幕, 通知您设备许可证需要更新。按 **OK (确定)** 按钮。
8. 应该会出现一个屏幕, 提示您设备有可用的软件更新。



9. 按下按钮, 等待 TPS 将所需软件下载到计算机。

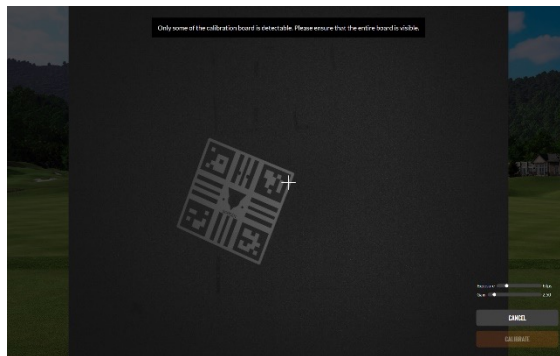
校准 TRACKMAN iO

您的 Trackman iO 需要进行校准,以了解其在房间内相对于 **发球区** 和 **幕布**的相对位置。

连接到 Trackman iO 后,会显示一个屏幕,其中显示 Trackman iO 中摄像头之一的图像。



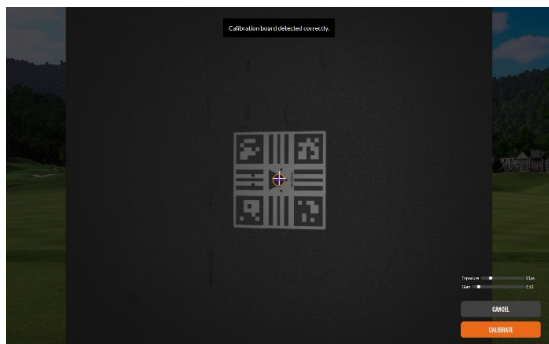
对齐摄像头显示 **幕布**



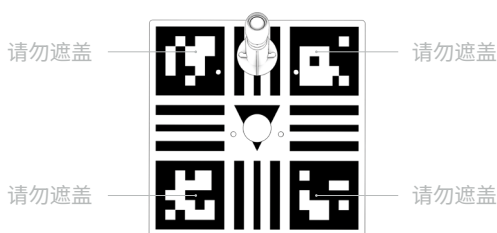
主摄像头显示 **发球区**

如果您的 Trackman iO 尚未校准,它会自动显示 **发球区** 视图

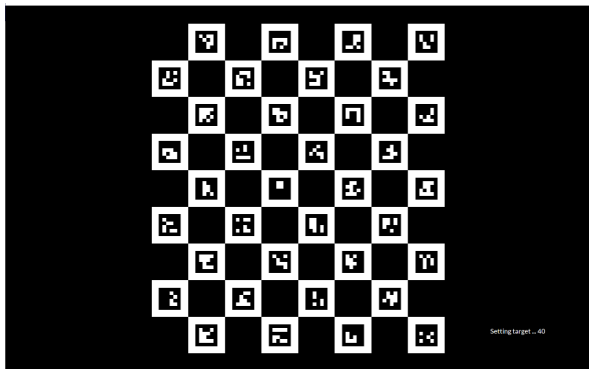
- 1: 您是否看到了 **发球区**视图?
 - a. 否:按下「校准」
 - b. 是:继续
- 2: 将提供的**校准板** 放在地板上,并将其放在图像中央。
如果放置正确,则会在校准板上的孔内看到两个十字。孔洞的位置就是**发球点**标记物放置的最佳位置。



- 3: 按“校准”
- 4: 拿起 **校准板** 并将其靠在 **幕布**上,不要遮挡 **校准板**上的四个角落标记。现在,校准 **发球点**位置 到 **幕布**之间的距离。



- 5: 按自动对准按钮, 并等待 TPS 找到幕布的中心。
以下图案将出现在一个或多个显示屏上, 直到 TPS 找到正确的一个。



- 6: 按“继续”
现在您应该已经准备好将 Trackman iO 与 TPS 一起使用了。

安装螺丝的建议

类型	直径	长度	环境
螺钉	4 毫米	30 毫米	天花板安装 木材、石膏和混凝土
壁挂插头	6 毫米	35 毫米	VESA 100x100 底座 (支架)
螺丝	6 毫米	12 毫米	VESA 100x100 底座 (吊杆)

可插拔设备

该系统可用于两种 A 型可插拔设备。在这两种情况下, 插座应安装在设备附近, 可轻易插拔, 必须始终包括接地连接。

对于 A 型可插拔设备, 装置的保护电流不得超过 20A (美国、加拿大、日本), 不得超过 13A (英国、欧盟)。

更新和安装视频

这些安装说明的未来更新可在以下网址下载：
<https://www.Trackman.com/support>.

扫描二维码观看动画安装视频。
您也可以[在 www.trackman.com/support](http://www.trackman.com/support) 上找到该视频。



联系方式

Trackman A/S, Dr Neergaards Vej 15, DK-2970 Hørsholm, Denmark