



TRACKMAN

설치 가이드

KOREAN LANGUAGE

TRACKMAN iO

목차

시작하기	3
패키지 구성	3
정의	3
추가로 필요한 도구:	3
공간	4
설치 표	5
장착 유형	6
설정 유형	7
설치 장착 설정	7
전제 조건	7
장착 유형 A 설치 프로세스	8
장착 유형 B 설치 프로세스	13
트랙맨iO 전원 공급	16
설치된 시뮬레이터실	17
PC 및 인터넷에 트랙맨iO 연결	18
TPS 설치	18
트랙맨iO 연결	19
트랙맨iO 캘리브레이션	20
장착 나사 권장 사항	21
플러그형 장비	21
업데이트 및 설치 동영상	21
문의하기	21

시작하기



패키지 구성

- ① 트랙맨iO 박스
- ② 캘리브레이션 보드
- ③ 보호필름 및 마운팅 플레이트가 장착된 트랙맨iO
- ④ 전원 케이블(국가별)
- ⑤ 전원 어댑터
- ⑥ 손전등
- ⑦ VESA 100X100 마운트용 M6 12mm 나사 6개 (VESA 마운트는 미포함)
- ⑧ 티(Tee)
- ⑨ 티 마커
- ⑩ USB 스틱(안전 및 적합성 가이드, 설치 가이드 및 소프트웨어 포함)
- ⑪ 3개의 AAA 건전지
- ⑫ 박스 내용물 및 안전 지침
- ⑬ 천장 브래킷(Trackman iO에 부착)

추가로 필요한 도구:

- 사다리
- 펜 또는 연필
- 천장 표면별 드릴 비트가 있는 휴대용 드릴
- 4개의 4 mm x 30 mm 천장 표면별 나사
- 4개의 6mm x 35mm 로우 플러그 (벽 앵커)
- 담요 또는 수건
- 이더넷 케이블(최소 Cat6/차폐)
- 2개의 골프 클럽 또는 얼라인먼트 스틱
- 스크루드라이버(사용하는 나사에 맞는 드라이버)
- 수평기

Trackman iO를 동봉된 천장 브래킷을 사용해 천장에 직접 설치하지 않는 경우, 추가 장비가 필요합니다.

- VESA 마운트(100x100, 로터리 조인트 및 조절식 드롭 폴/브래킷)
- 철재 줄자(또는 레이저 레벨기, 또는 고강도줄자)

정의

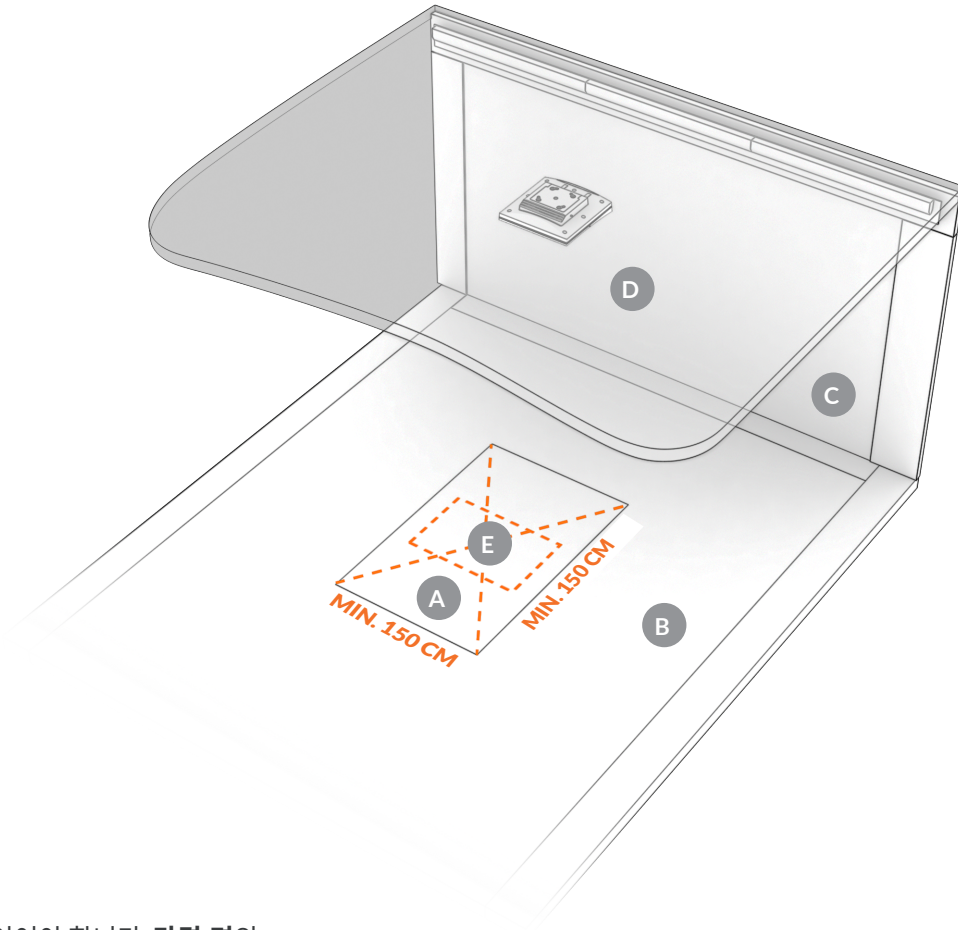
LH: 왼손잡이

RH: 오른손잡이

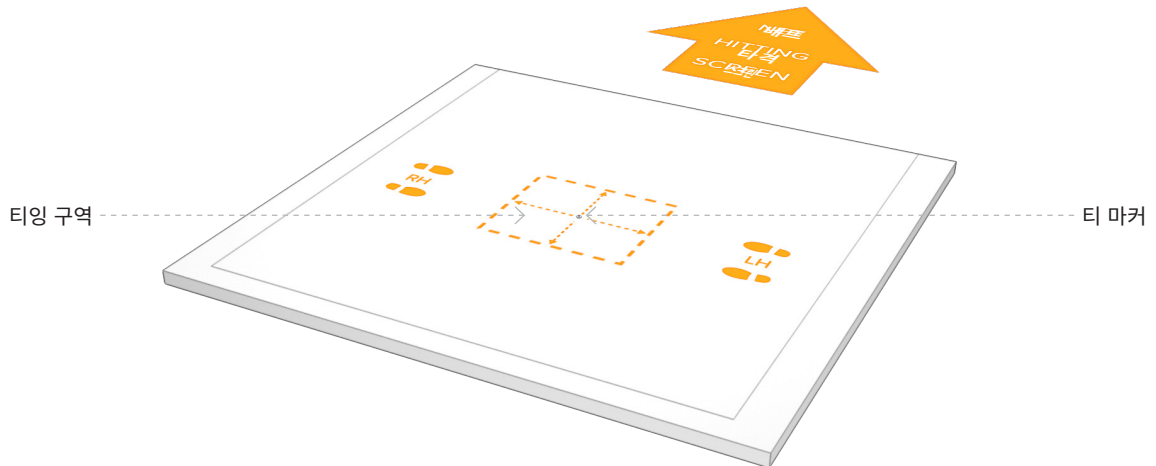
표적 지점: 선호하는 조준 방향을 나타내는 점 또는 선

TPS: Trackman Performance Studio(PC 소프트웨어)

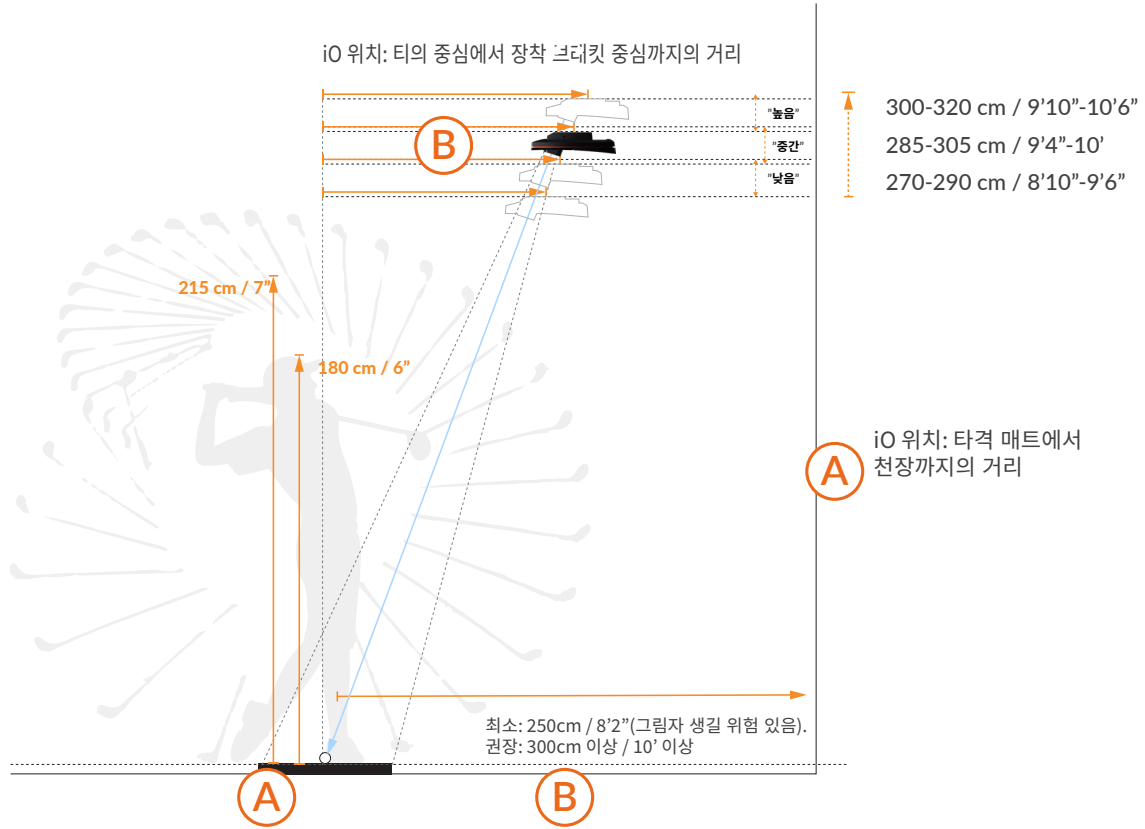
공간



- A 티박스**
색상이 초록색이어야 합니다. 타격 면의 중심은 티잉 구역의 중심과 일치해야 합니다.
- B 바닥 면**
- C 스크린**
- D 천장 면**
- E 티잉 구역 60 x 40cm / 2' x 16"**
이 티잉 구역에서 샷을 칠 수 있으며, 그 중심은 티 마커로 표시되어 있습니다.



설치 표

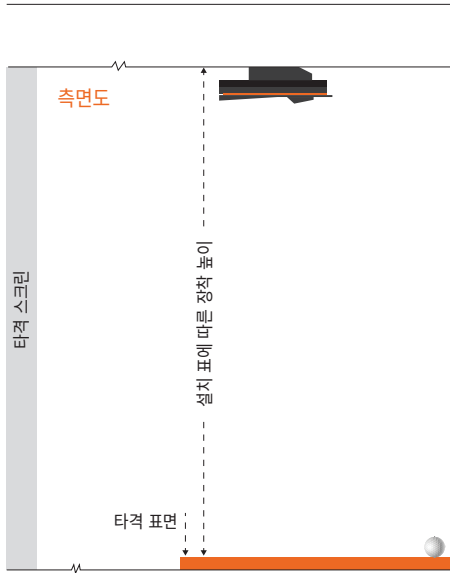


	장착 높이 cm ft/in		티에서 iO까지 cm ft/in		코멘트
"높음"	320	10'6"	110	3'7"	최대
	315	10'4"	108.5	3'7"	
	310	10'2"	107	3'6"	권장
	305	10"	105	3'5"	
	300	9'10"	103	3'5"	최저한의
"중간"	305	10"	105	3'5"	최대
	300	9'10"	103	3'5"	
	295	9'8"	102	3'4"	권장
	290	9'6"	100	3'3"	
	285	9'4"	98.5	3'3"	최저한의
"낮음"	290	9'6"	100	3'3"	최대
	285	9'4"	98.5	3'3"	
	280	9'2"	96	3'2"	권장
	275	9"	94	3'1"	
	270	8'10"	92	3'0"	최저한의

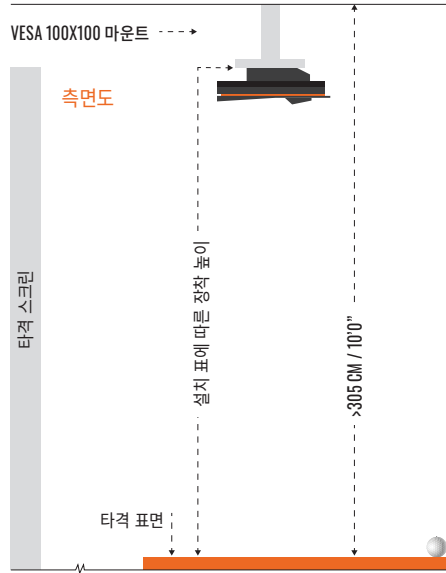
장착 유형

- A. 천장 직결 장착
 - **장착 유형 A** 설치 과정에 대한 섹션을 참조하십시오.
- B. VESA 마운트 (100x100, 회전 조인트 및 조절 가능한 폴/브래킷 포함)
 - **장착 유형 B** 설치 과정에 대한 섹션을 참조하십시오.

장착 유형 A



장착 유형 B



정상적인 시스템 작동을 위해, Trackman iO 설치 시 **장착 유형**을 선택해 주세요.

- 공간의 천장 높이가 허용되는 경우, **장착 유형 A**(천장 직결 장착)를 사용하는 것이 좋습니다. 장치의 “낮음”, “중간”, “높음”에 대한 권장 설치 높이는 설치 표*를 참조하십시오.
- **타격 표면**과 **천장 표면** 사이의 거리가 320cm / 10'6” 이상인 경우, 조절 가능한 폴/브래킷이 있는 **VESA 마운트(장착 유형 B)**를 사용하고, 설치 표*에 따라 장치의 권장 장착 높이로 설정하십시오.

중요 어떤 장착 유형을 선택하든 천장 표면과 바닥은 평평해야 합니다. 평평하지 않은 천장 표면에 트랙맨 iO를 설치하면 성능에 영향을 미칩니다.

*설치 표는 5페이지에 있습니다.

설정 유형

- A. 프로젝터 및 티박스 설정
 - 플레이어 앞 타격 스크린에 이미지가 투영됩니다.
- B. PC 스크린 및 네트 설정
 - 네트에서 떨어진 별도의 모니터에 이미지가 표시됩니다.

두 장착 유형 모두 설정 유형 A 또는 B에 사용할 수 있습니다.

설치 장착 설정

전제 조건

중요 트랙맨iO에 보호 필름을 부착하고 지시가 있을 때까지 **전원 케이블**을 연결하지 마십시오.

장착 유형 A

설치 프로세스

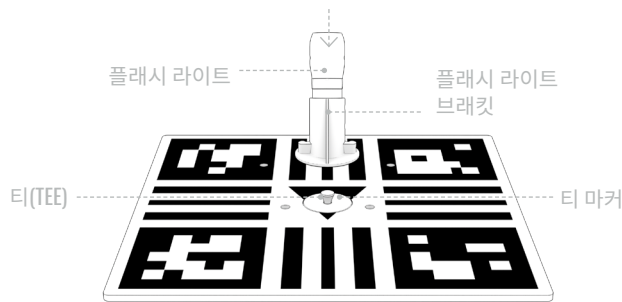
1. 티 마커를 스크린/네트에서 최소 250cm/8'2" 떨어진 타격면의 선호하는 티/볼 위치에 배치합니다. 타격면에서 허용되는 경우, 제공된 티를 사용하여 티 마커의 위치를 고정합니다.

중요 전체 설치 프로세스가 완료될 때까지 티 마커를 제거하지 마십시오.

2. 손전등에 3개의 AAA 건전지를 설치하고 켭니다.

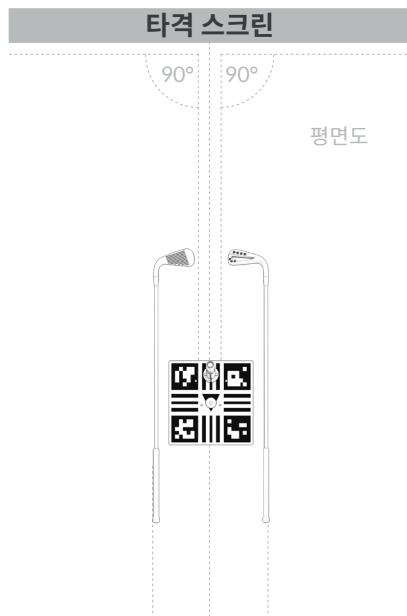
중요 손전등 불빛을 직접 쳐다보지 마십시오.

3. 손전등의 후방 끝을 캘리브레이션 보드의 손전등 브래킷에 멈출 때까지 밀어 넣습니다.



4. 1단계에서 배치한 티 마커를 중앙에 두고 타격면에 캘리브레이션 보드를 설정합니다. 손전등이 있는 측면이 타격면/네트를 향해야 합니다.

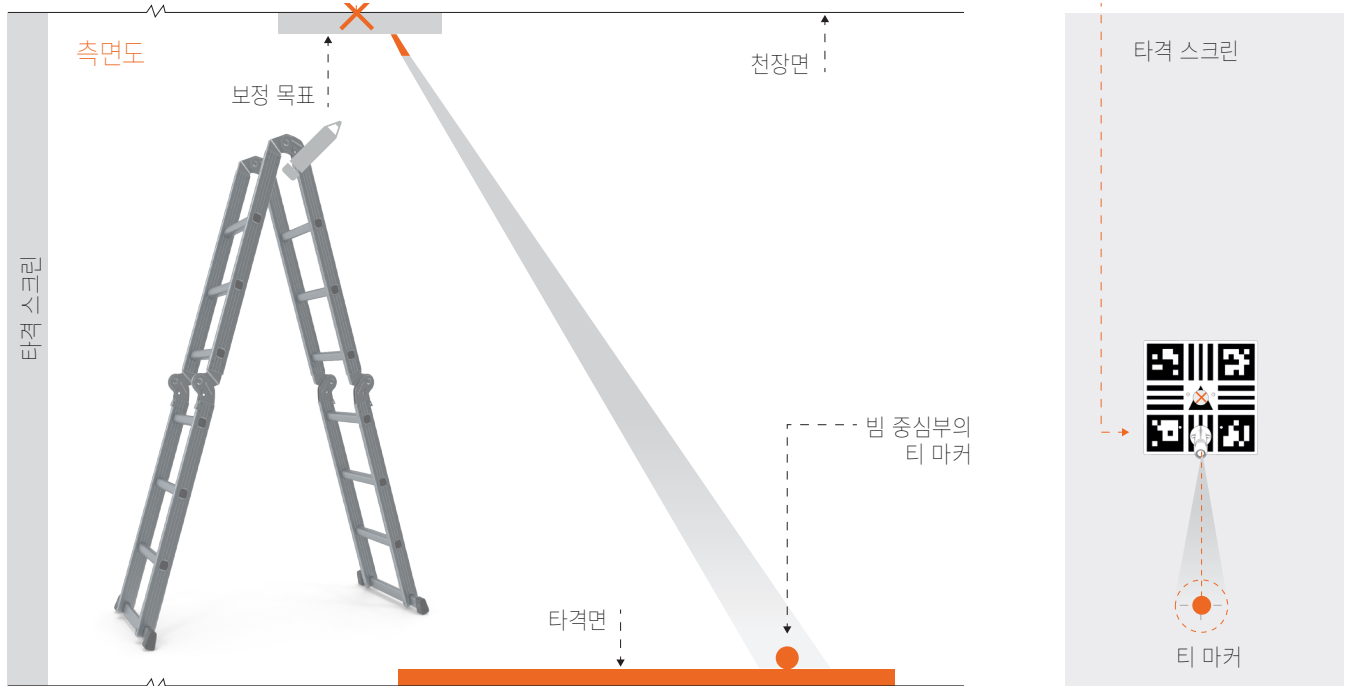
캘리브레이션 보드의 양쪽에 있는 두 개의 골프 클럽 또는 얼라인먼트 스틱을 사용하여 캘리브레이션 보드를 스크린/네트의 선호하는 타깃 지점에 정렬합니다. 일반적으로 타깃 지점은 타격 스크린/네트의 수직 중심입니다.



손전등 불빛은 트랙맨iO가 천장면에 설치되어야 하는 위치를 나타냅니다.

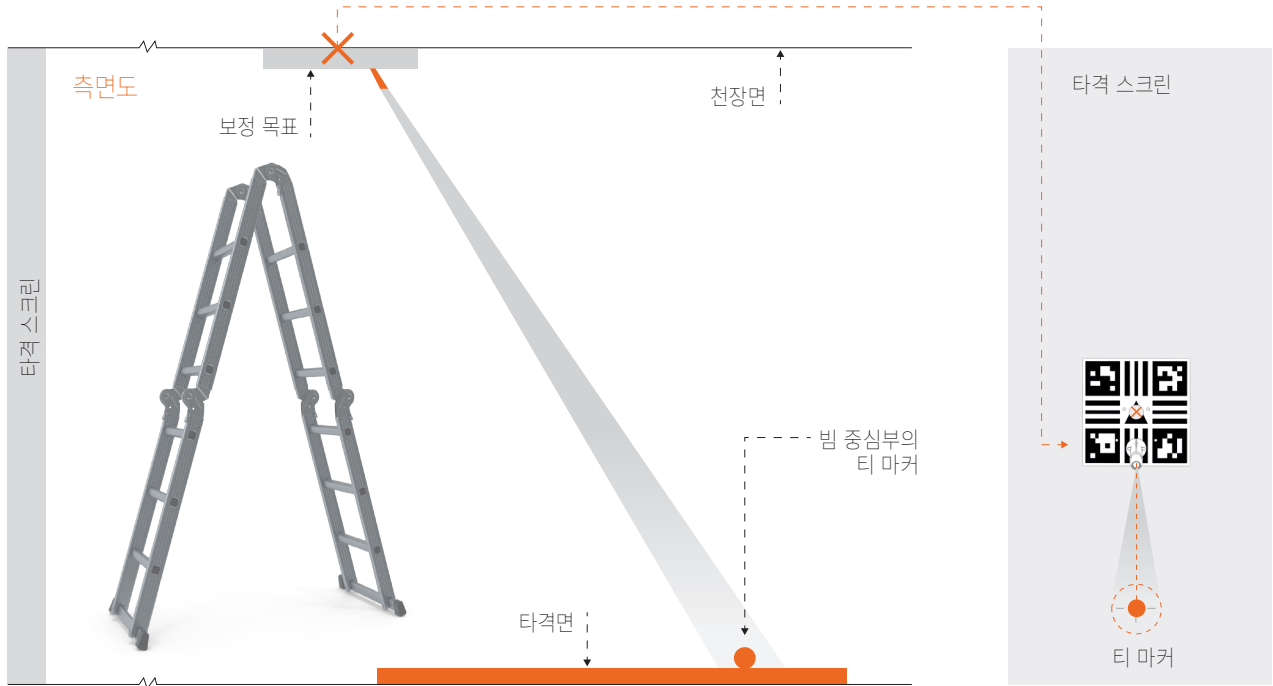
5. 사다리를 올라가서 **펜/연필**을 사용하여 플래시 라이트 빔 중앙의 **천장면**에 “X”를 그립니다.

중요 안전을 위해 다른 한 사람이 사다리를 지지하도록 도움을 받으십시오.

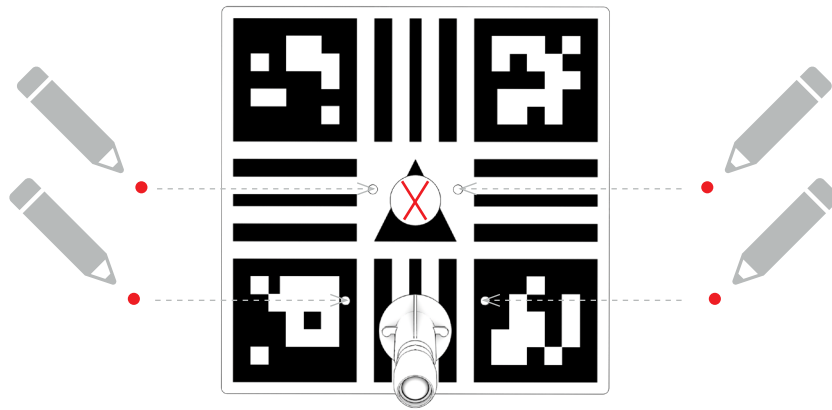


6. 이제 바닥에서 **캘리브레이션 보드/손전등을**를 집어 패턴이 바닥을 향하도록 뒤집습니다. **캘리브레이션 보드**를 천장면에 대고 고정하여 5단계에서 그린 X가 중앙 구멍에 자리잡도록 합니다. **캘리브레이션 보드**가 타격면/네트와 평행한지 확인하십시오. 단계 1에서 배치한 **티 마커**는 플래시 라이트 빔의 중앙에 있어야 합니다.

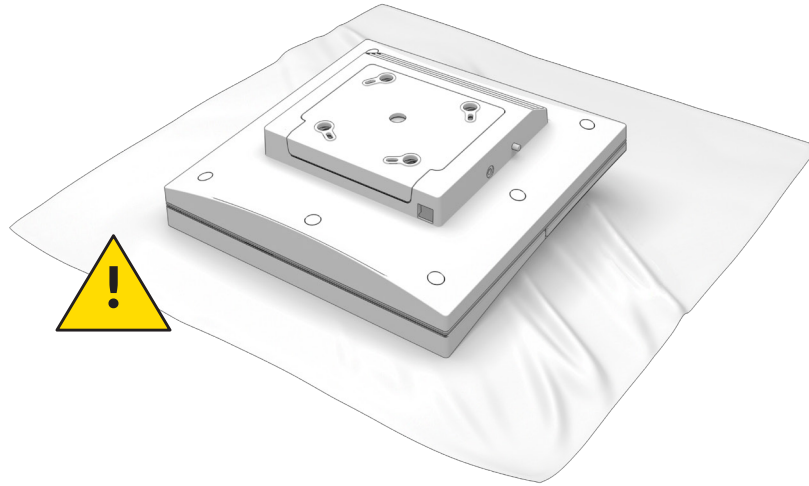
중요 지시가 있을 때까지 **티 마커**를 제거하지 마십시오.



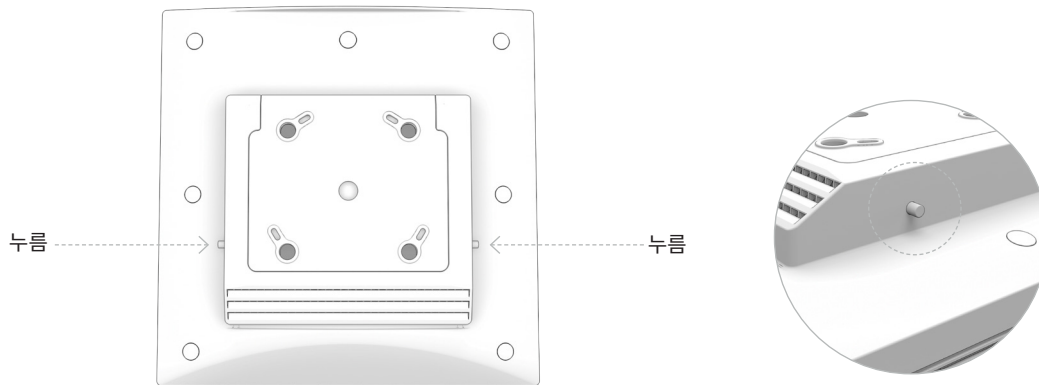
7. 펜/연필을 사용하여 천장면의 보정 보드에 있는 4개의 장착 구멍을 표시합니다.



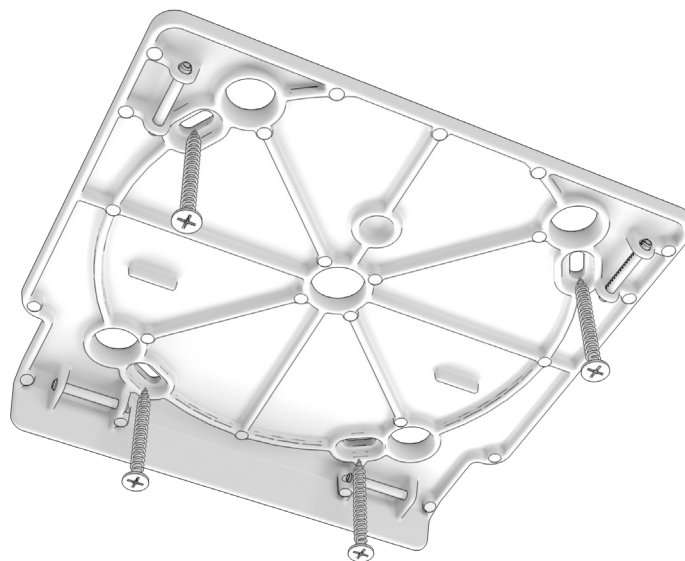
8. 천장면에서 캘리브레이션 정 보드를 제거하고 손전등을 끕니다.
9. 나사벽 앵커에 적합한 드릴 비트 크기를 선택하고 4개의 구멍을 뚫습니다. (예: 콘크리트 천장)
10. 드릴로 뚫은 각 구멍에 나사/벽 앵커를 삽입합니다.
11. 트랙맨iO를 장치 뒷면이 위로 향하도록 해서 담요 또는 수건 위에 부드럽게 올려놓습니다.



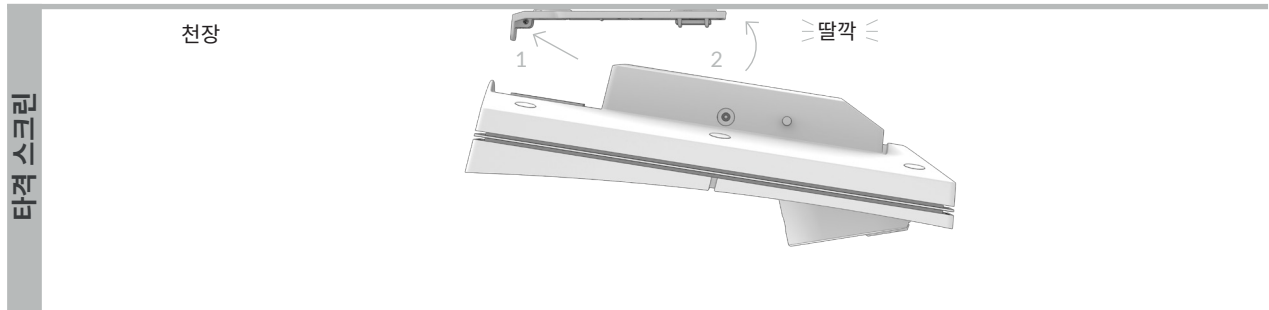
중요 지시가 있을 때까지 전면 커버의 보호 포일을 제거하지 마십시오.



12. 브래킷 하우징의 각 측면에 있는 두 개의 해제 버튼/핀을 동시에 눌러 트랙맨iO 뒷면에서 천장 브래킷을 제거하십시오.
13. 천장 브래킷을 4개의 나사와 슬롯을 사용하여 천장면에 장착합니다. 나사를 조이기 전에 브래킷을 필요한 만큼 조정하여 타격 스크린/네트에 평행하게 장착되도록 합니다. 너무 세게 조이지 마십시오.



14. 양손으로 T트랙맨iO를 천장 브래킷을 향해 비스듬히 들어 올리고 딸깍 소리가 들릴 때까지 제자리에 가볍게 밀어 장착합니다. 잠금 장치가 맞물리는 것을 확인하기 전까지는 장치를 놓지 마십시오 O.



중요 Trackman iO를 브래킷에 장착할 때 양손으로 조심스럽게 잡으십시오.

15. 이제 설치를 완료할 시간입니다. “Trackman iO 전원 공급” 섹션으로 넘어갑니다.

장착 유형 B

설치 과정

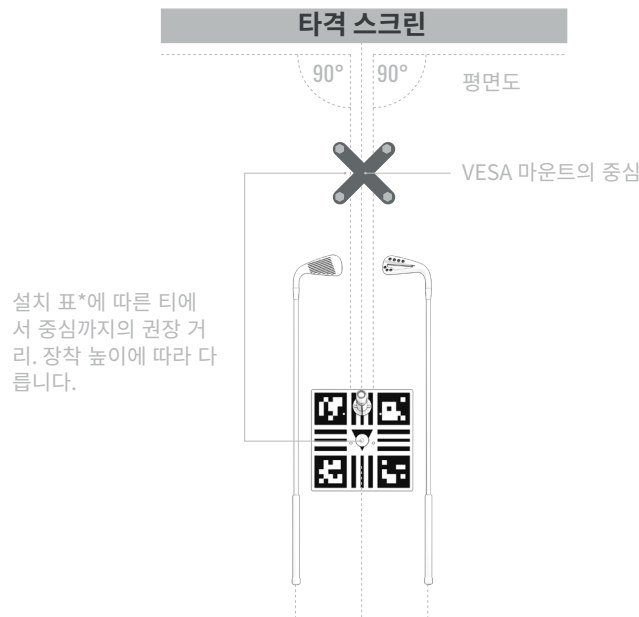
시작하기 전에: 다음 단계에서는 선택한 **티 마커** 위치를 사용하여 **천장 표면** 에서 **VESA** 마운트(100x100)의 올바른 위치를 결정하는 방법을 보여줍니다. 최상의 결과를 얻으려면 **VESA** 마운트의 조절 가능한 폴/브래킷을 설치 표*에 따른 권장 장착 높이로 설정해야 합니다. 이 지침을 주의 깊게 읽고 측정값이 가이드라인 내에 있는지 다시 확인하십시오.

권장 사항: 이 작업은 두 사람이 수행하는 것이 가장 좋습니다.

1. 타격 표면에 **티 마커**를 배치하고, **타격 스크린**/네트 로부터 최소 250cm / 8'2" 이상 떨어진 위치에 설정하십시오. **타격 표면** 이 허용하는 경우, 티를 사용하여 티 마커 위치를 고정하십시오.

중요 전체 설치 프로세스가 완료될 때까지 **티 마커**를 제거하지 마십시오.

2. **캘리브레이션 보드**를 타격 표면에 놓고 티 마커를 중앙에 배치합니다. **캘리브레이션 보드** 양쪽에 골프 클럽 또는 **정렬 스틱**을 놓고, **타격 스크린**/네트의 목표 지점에 보드를 정렬합니다. 일반적으로 목표 지점은 **타격 스크린**/네트의 수직 중앙입니다.
3. 티 마커 중심에서, 장치 유형 “낮음”, “중간”, “높음”에 따라 설치 표에 따른 권장 거리를 **타격 스크린**/네트 목표 방향으로 측정합니다. 이 위치에 X 표시를 합니다. 이 위치는 천장에 설치될 **VESA** 마운트의 중심을 나타냅니다.

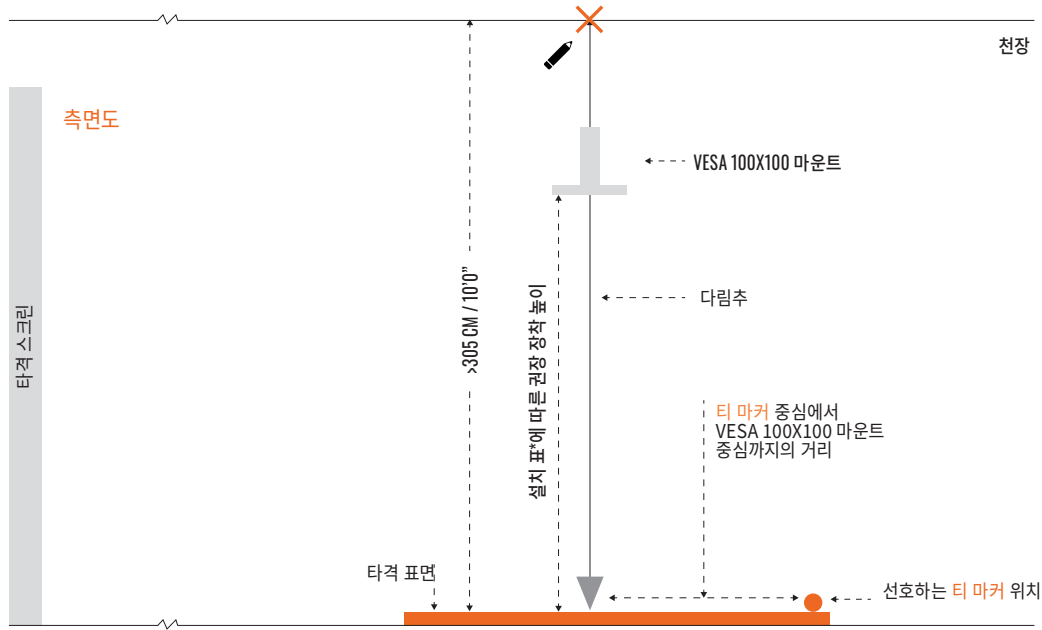


중요 안전을 위해 사다리를 지지해줄 사람이 필요합니다.

4. **천장 표면** 에 편안하고 안전하게 닿을 때까지 사다리를 올라갑니다. **천장 표면** 과 **타격 표면** 사이에 수직선을 만들기 위해, 아래 설명된 **다림추**를 사용하여 3단계에서 표시한 X의 바로 위 위치를 확인합니다. **천장 표면** 에도 X 표시를 합니다.

참고 사항: **다림추**(플럼 바브)는 보통 끝이 뾰족한 추가 달린 줄이나 끈입니다. 수직 기준선으로 사용됩니다. 레이저 레벨을 사용할 수도 있습니다. (이 도구가 없는 경우, 견고한 줄자를 사용할 수 있습니다. 줄자의 끝을 **천장 표면** 에 고정한 다음, 케이스를 타격 표면 까지 확장합니다. 이 방법을 사용할 경우, 줄자가 수직인지 확인하기 위해 수평계를 사용해야 합니다.)

*설치 표는 5페이지에 있습니다.

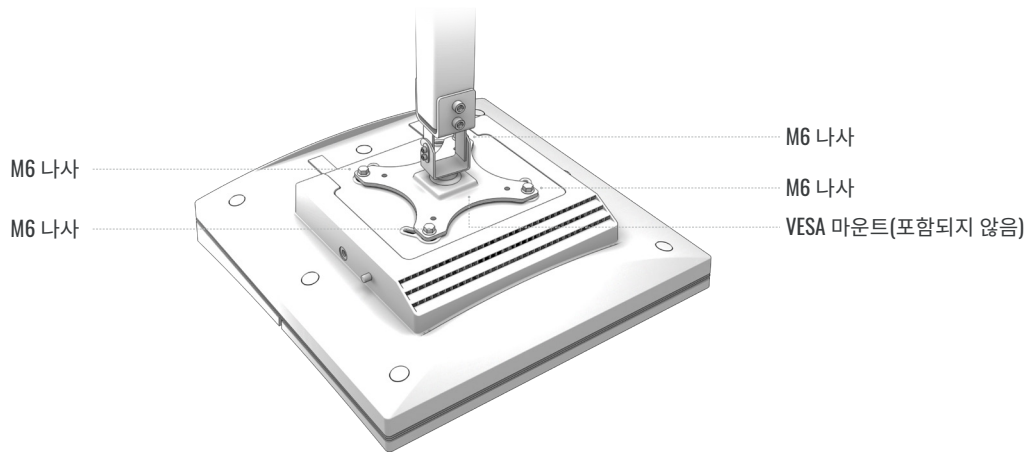
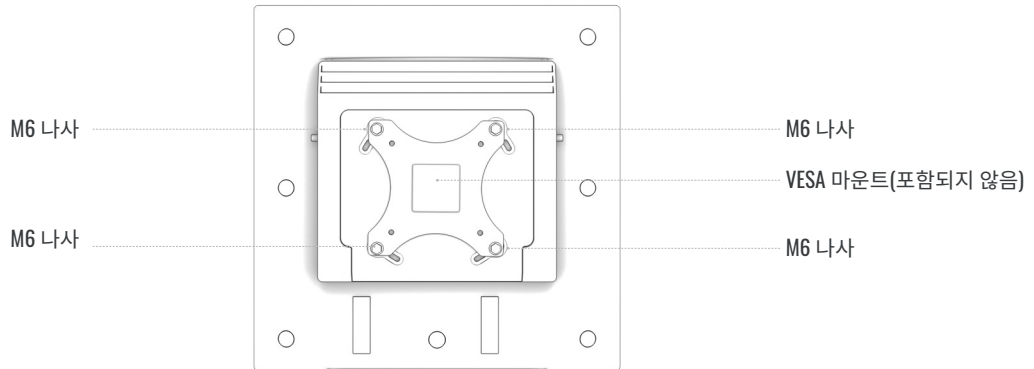


5. VESA 마운트의 베이스를 **천장 표면** 에 배치하고, 조절 가능한 폴의 중심이 4단계에서 표시한 X의 중심에서 확장되도록 합니다. 제조업체의 지침에 따라 VESA 마운트의 베이스를 **천장 표면** 에 장착하십시오.
6. VESA 마운트의 폴을 조정하여 **트랙맨 iO**를 연결하는 브래킷이 설치 표*에 따른 권장 장착 높이에 설정되도록 합니다.

*설치 표는 5페이지에 있습니다.

중요 양손으로 트랙맨iO를 잡고 있는 동안 다른 한 사람이 4개의 M6 나사를 조이도록 도움을 받으십시오.

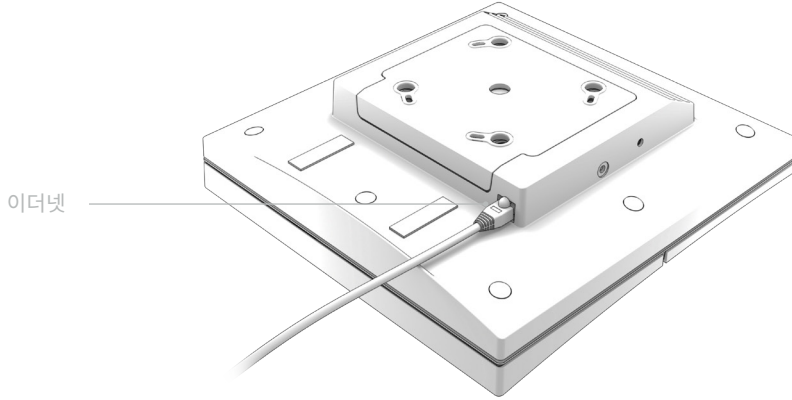
7. 트랙맨iO를 VESA 마운트 브래킷에 제공된 4개의 M6 나사를 사용하여 부착하고 조입니다.



8. VESA 마운트가 수평인지 확인하고  트랙맨iO가 타격 스크린과 정렬되었는지 확인합니다.

트랙맨iO 전력 공급

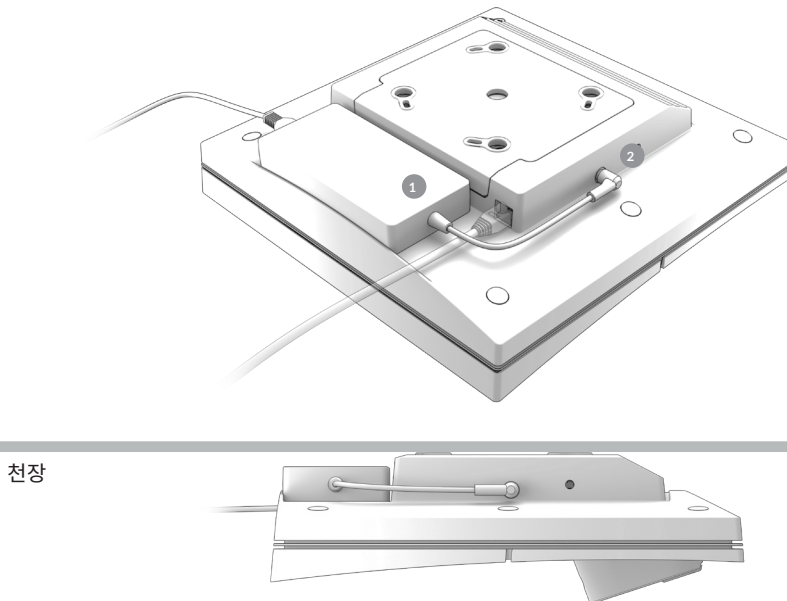
1. 일단 **트랙맨iO**가 안전하게 장착되면, 이더넷 포트에 **이더넷 케이블**을 꽂습니다.



중요 트랙맨iO가 천장에 직접 장착된 경우 이더넷 케이블에 연결할 때 공간이 제한되므로 주의하십시오.

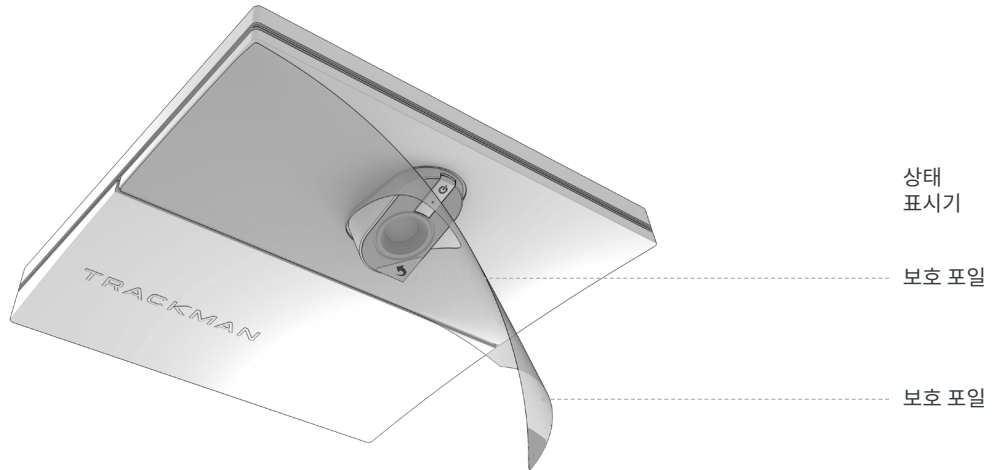
2. **트랙맨iO**에 AC/DC 전원 어댑터를 연결합니다.

- AC/DC 어댑터에 주 전원 케이블을 연결합니다.
- **트랙맨iO**의 선반에 어댑터를 배치합니다 ①.
- DC 커넥터를 **트랙맨iO** 측면의 DC 전원 플러그에 꽂습니다 ②.
- 어댑터가 벨크로 스트립으로 **트랙맨iO**에 고정되어 있는지 확인하십시오.



중요 트랙맨iO를 장착 해제하기 전에 AC/DC 어댑터를 분리해야 합니다.

3. 이제 트랙맨iO의 앞면과 렌즈에서 보호 포일을 벗깁니다. 이제 티 영역에서 티 마커를 제거할 수도 있습니다.

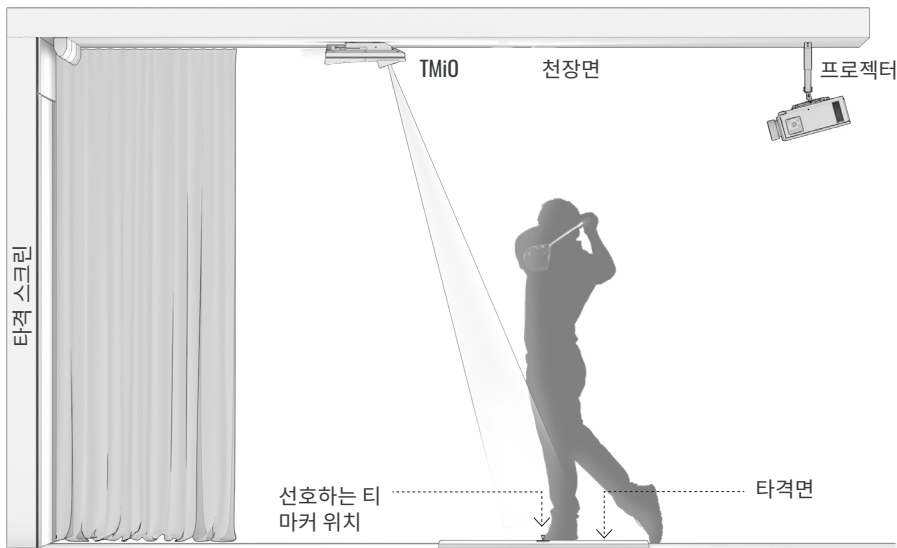


4. AC/DC 어댑터의 전원 플러그를 적합한 콘센트에 연결하면 트랙맨iO가 켜집니다. 상태 표시기는 표 3과 같이 현재 상태를 표시합니다.

상태		
부팅	초록색 깜빡임	
준비(연결된 PC 없음)	초록색 진동	
활성(PC/TPS 연결됨)	초록색 지속	
복구 모드	초록색/빨간색 깜빡임	
네트워크 연결 없음	노란색 깜빡임	
오류	빨간색 깜빡임	

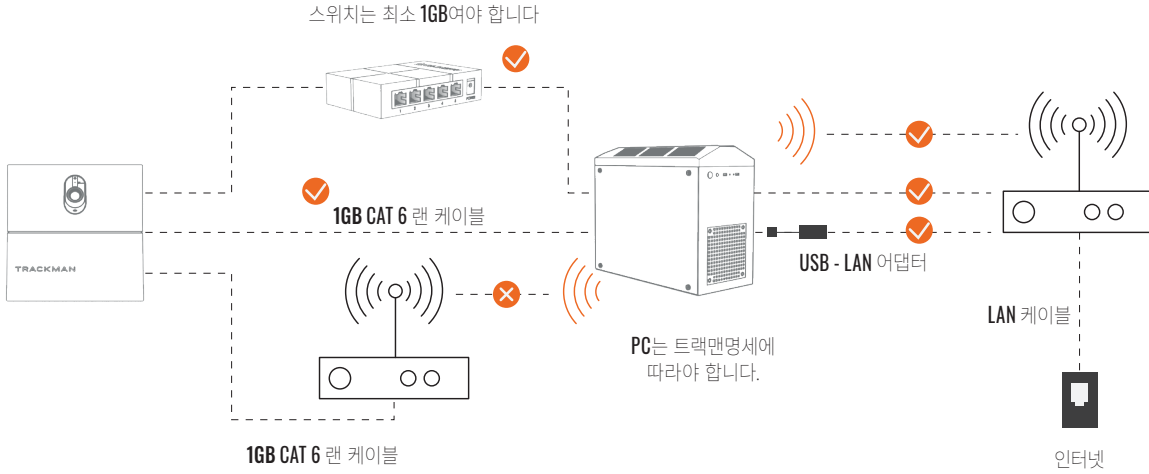
표 3. Trackman iO 상태 표시기

설치된 시뮬레이터실



중요 트랙맨iO는 위와 같이 방향을 잡아야 합니다.

트랙맨iO 연결 (PC 및 인터넷)



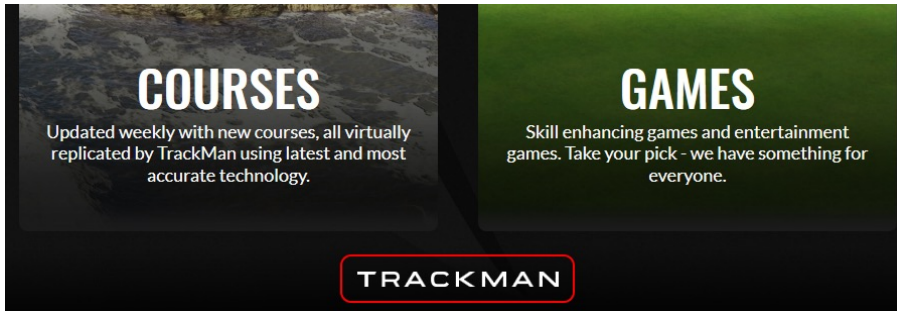
PC 최소 요구 사항 및 권장 인터넷 연결 최소 업로드/다운로드.
자세한 정보는 <https://www.Trackman.com/support>를 방문하십시오.

TPS 설치(9.2 이상)

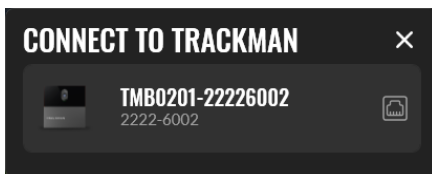
1. Windows가 완전히 업데이트되었는지 확인합니다.
 - 보류 중인 업데이트를 계속 설치한 다음 더 이상 사용할 수 있는 업데이트가 없을 때까지 Windows 업데이트 설정 페이지에서 업데이트 확인을 누르십시오. 필요한 경우 재부팅하십시오.
2. USB 스틱의 TPS 버전을 설치합니다.

TRACKMAN iO에 연결

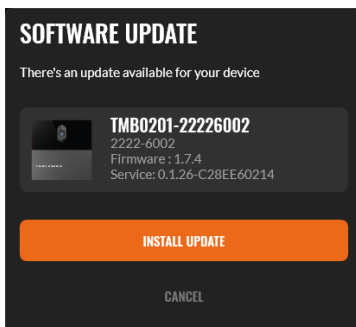
1. TPS가 자동으로 연결되는 것을 방지하기 위해 일반적으로 시스템에 연결된 다른 트랙맨 장치를 끕니다.
2. TPS를 실행하고 로드할 때까지 기다립니다.
3. 화면 하단의 트랙맨 로고를 클릭합니다.



4. 사용 가능한 Trackman iO를 보여주는 화면이 표시되어야 합니다.



5. 장치를 선택합니다.
7. 장치에 대한 라이선스 업데이트를 알리는 화면이 나타날 수 있습니다. **OK(확인)**를 누르십시오.
8. 장치에 소프트웨어 업데이트를 사용할 수 있음을 알리는 화면이 제시되어야 합니다.



9. 버튼을 누르고 TPS가 컴퓨터에 필요한 소프트웨어를 다운로드하는 동안 기다립니다.

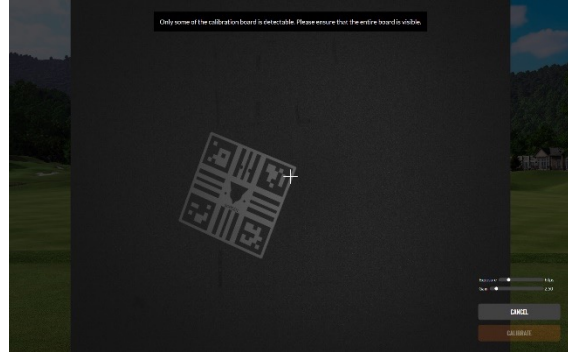
TRACKMAN iO 보정

트랙맨iO는 티 영역 및 타격 스크린을 기준으로 방의 위치를 알 수 있도록 보정해야 합니다.

트랙맨iO에 연결되면 Trackman iO의 카메라 중 하나의 이미지를 보여주는 화면이 표시되어야 합니다.



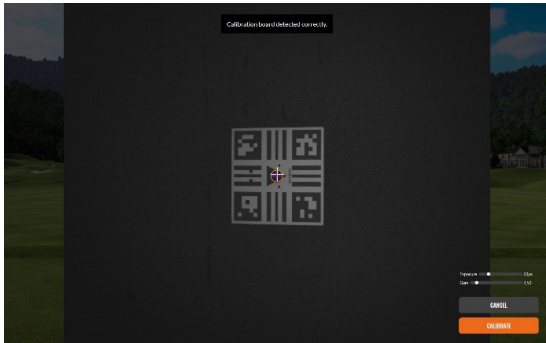
타격 스크린을 보여주는 얼라인먼트 카메라



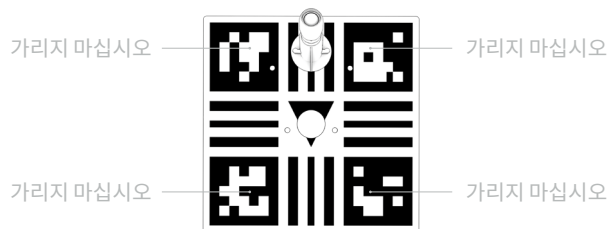
티 영역을 보여주는 메인 카메라

트랙맨iO가 캘리브레이션된 적이 없는 경우, 자동으로 티 영역 보기를 보여줍니다.

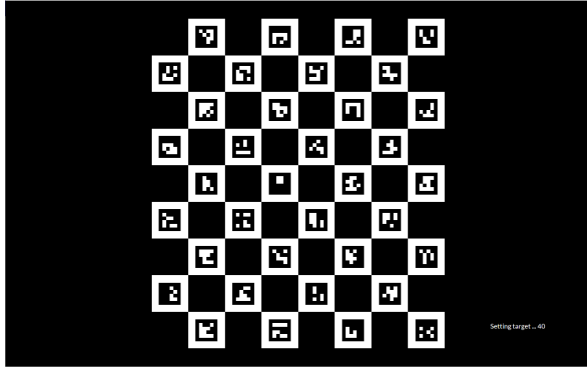
- 1: 티 영역이 보이십니까?
 - a. 아니요: “캘리브레이션”을 누르십시오
 - b. 예: 계속 진행하십시오
- 2: 제공된 **캘리브레이션 보드**를 바닥에 놓고 이미지 중앙에 놓습니다.
올바르게 놓으면 보드의 구멍 안에 두 개의 십자가가 표시됩니다. 구멍의 위치는 **티 마커**의 최적 위치를 나타냅니다.



- 3: “캘리브레이션”을 누르십시오.
- 4: **캘리브레이션 보드**를 집어 들어 **캘리브레이션 보드**의 4개의 코너 마커를 가리지 않고 **타격 스크린**에 대고 잡습니다. 이제 **티 위치**에서 **스크린**까지의 거리를 보정합니다.



- 5: 자동 표적 버튼을 누르고 TPS가 스크린의 중심을 찾아낼 때까지 기다립니다.
TPS가 올바른 디스플레이를 찾을 때까지 다음 패턴이 하나 이상의 디스플레이에 나타납니다.



- 6: “계속”을 누르십시오.
이제 TPS로 트랙맨 iO를 사용할 준비가 되었습니다.

장착 나사 권장 사항

유형	직경	길이	환경
나사	4 mm	30 mm	천장 마운트 목재, 석고 및 콘크리트
Rawplug	6 mm	35 mm	VESA 100x100 마운트 (브래킷)
나사	6 mm	12 mm	VESA 100x100 마운트 (드롭 폴)

플러그형 장비

이 시스템은 플러그형 장비 유형 A 모두에 사용할 수 있습니다. 두 경우 모두 소켓 콘센트는 장비 근처에 설치해야 하고 쉽게 접근할 수 있어야 하며 항상 접지 연결을 포함해야 합니다.

플러그형 장비 유형 A의 경우 설치 시 보호는 최대 20A(미국, 캐나다, 일본), 최대 13A(영국, EU)여야 합니다.

업데이트 및 설치 동영상

이 지침의 향후 업데이트는 <https://www.Trackman.com/support>에서 다운로드할 수 있습니다.

QR 코드를 스캔하면 애니메이션 설치 동영상을 시청할 수 있습니다.
www.trackman.com/support에서도 동영상을 확인할 수 있습니다.



업데이트 및 설치 동영상

Trackman A/S, Dr Neergaards Vej 15, DK-2970 Hørsholm, Denmark